

Миниатюрные автоматические выключатели и устройства защитного отключения

BKN/BKN-c/BKN-b/BKH/RKP/RKN



Power Equipment Solution



Миниатюрные автоматические выключатели

Монтаж на кронштейне DIN

CE 6000

Тип BKN



BKN 2P

Сертификат

CE

Технические данные

Стандарт	В соответствии с IEC60898, ДСТУ 3025-95	
Защита	От перегрузки и короткого замыкания	
Номинальный ток I_n	1, 2, 3, 4, 6, 10, 16, 20, 25, 32, 40, 50, 63A	
Номинальное напряжение	1 полюс 230/400В переменного тока 50/60Гц 2, 3, 4 полюса 400В переменного тока 50/60Гц	
Ток к.з.	6кА	
Характеристика	Кривая B, C, D	
Число полюсов	1P, 1P+N, 2P, 3P, 3P+N и 4P	
Тип размыкателя	Термомагнитный размыкатель	
Тип разъема	Лепесткового типа	
Сечение	Кабели до 25мм ²	
Установка	Установка на 35мм кронштейне DIN	
Ширина	17.8мм на полюс	
Электрический ресурс	20,000 циклов	
I_n	1 ... 32A	40 ... 63A
Ресурс	6,000циклов	6,000циклов
Макс. частота (Циклов в час)	240	120



Оptionальные принадлежности

... Дополнительный переключатель, AX

Состав	Состоит из 1 переключающего контакта	
Номинал	Контур переменного тока	Контур постоянного тока
	6A при 240В переменного тока 3A при 415В переменного тока	2A при 48В постоянного тока 1A при 125В постоянного тока
Сечение	Лепесткового типа	
Мощность разъема	Кабели до 2.5мм ²	
Ширина	9мм	

Автоматические выключатели ВКН, 6кА, МЭК 60898, ДСТУ3025-95

ВКН



1P

In, A	B (3-5 In)		C (5-10 In)		D (10-20 In)		упак	короб
	Код	Наименование	Код	Наименование	Код	Наименование		
1	061106138B	BKN 1P B1A	061106268B	BKN 1P C1A	061106398B	BKN 1P D1A	12	120
2	061106148B	BKN 1P B2A	061106278B	BKN 1P C2A	061106408B	BKN 1P D2A	12	120
3	061106158B	BKN 1P B3A	061106288B	BKN 1P C3A	061106418B	BKN 1P D3A	12	120
4	061106168B	BKN 1P B4A	061106298B	BKN 1P C4A	061106428B	BKN 1P D4A	12	120
6	061106178B	BKN 1P B6A	061106308B	BKN 1P C6A	061106438B	BKN 1P D6A	12	120
10	061106188B	BKN 1P B10A	061106318B	BKN 1P C10A	061106448B	BKN 1P D10A	12	120
16	061106198B	BKN 1P B16A	061106328B	BKN 1P C16A	061106458B	BKN 1P D16A	12	120
20	061106208B	BKN 1P B20A	061106338B	BKN 1P C20A	061106468B	BKN 1P D20A	12	120
25	061106218B	BKN 1P B25A	061106348B	BKN 1P C25A	061106478B	BKN 1P D25A	12	120
32	061106228B	BKN 1P B32A	061106358B	BKN 1P C32A	061106488B	BKN 1P D32A	12	120
40	061106238B	BKN 1P B40A	061106368B	BKN 1P C40A	061106498B	BKN 1P D40A	12	120
50	061106248B	BKN 1P B50A	061106378B	BKN 1P C50A	061106508B	BKN 1P D50A	12	120
63	061106258B	BKN 1P B63A	061106388B	BKN 1P C63A	061106518B	BKN 1P D63A	12	120



1P+N

1	061204918B	BKN 1P+N B1A	061205178B	BKN 1P+N C1A	061205438B	BKN 1P+N D1A	6	60
2	061204928B	BKN 1P+N B2A	061205188B	BKN 1P+N C2A	061205448B	BKN 1P+N D2A	6	60
3	061204938B	BKN 1P+N B3A	061205198B	BKN 1P+N C3A	061205458B	BKN 1P+N D3A	6	60
4	061204948B	BKN 1P+N B4A	061205208B	BKN 1P+N C4A	061205468B	BKN 1P+N D4A	6	60
6	061204958B	BKN 1P+N B6A	061205218B	BKN 1P+N C6A	061205478B	BKN 1P+N D6A	6	60
10	061204968B	BKN 1P+N B10A	061205228B	BKN 1P+N C10A	061205488B	BKN 1P+N D10A	6	60
16	061204978B	BKN 1P+N B16A	061205238B	BKN 1P+N C16A	061205498B	BKN 1P+N D16A	6	60
20	061204988B	BKN 1P+N B20A	061205248B	BKN 1P+N C20A	061205508B	BKN 1P+N D20A	6	60
25	061204998B	BKN 1P+N B25A	061205258B	BKN 1P+N C25A	061205518B	BKN 1P+N D25A	6	60
32	061205008B	BKN 1P+N B32A	061205268B	BKN 1P+N C32A	061205528B	BKN 1P+N D32A	6	60
40	061205018B	BKN 1P+N B40A	061205278B	BKN 1P+N C40A	061205538B	BKN 1P+N D40A	6	60
50	061205028B	BKN 1P+N B50A	061205288B	BKN 1P+N C50A	061205548B	BKN 1P+N D50A	6	60
63	061205038B	BKN 1P+N B63A	061205298B	BKN 1P+N C63A	061205558B	BKN 1P+N D63A	6	60



2P

1	061205048B	BKN 2P B1A	061205308B	BKN 2P C1A	061205568B	BKN 2P D1A	6	60
2	061205058B	BKN 2P B2A	061205318B	BKN 2P C2A	061205578B	BKN 2P D2A	6	60
3	061205068B	BKN 2P B3A	061205328B	BKN 2P C3A	061205588B	BKN 2P D3A	6	60
4	061205078B	BKN 2P B4A	061205338B	BKN 2P C4A	061205598B	BKN 2P D4A	6	60
6	061205088B	BKN 2P B6A	061205348B	BKN 2P C6A	061205608B	BKN 2P D6A	6	60
10	061205098B	BKN 2P B10A	061205358B	BKN 2P C10A	061205618B	BKN 2P D10A	6	60
16	061205108B	BKN 2P B16A	061205368B	BKN 2P C16A	061205628B	BKN 2P D16A	6	60
20	061205118B	BKN 2P B20A	061205378B	BKN 2P C20A	061205638B	BKN 2P D20A	6	60
25	061205128B	BKN 2P B25A	061205388B	BKN 2P C25A	061205648B	BKN 2P D25A	6	60
32	061205138B	BKN 2P B32A	061205398B	BKN 2P C32A	061205658B	BKN 2P D32A	6	60
40	061205148B	BKN 2P B40A	061205408B	BKN 2P C40A	061205668B	BKN 2P D40A	6	60
50	061205158B	BKN 2P B50A	061205418B	BKN 2P C50A	061205678B	BKN 2P D50A	6	60
63	061205168B	BKN 2P B63A	061205428B	BKN 2P C63A	061205688B	BKN 2P D63A	6	60



3P

1	061301608B	BKN 3P B1A	061301618B	BKN 3P C1A	061301748B	BKN 3P D1A	4	40
2	061301598B	BKN 3P B2A	061301628B	BKN 3P C2A	061301758B	BKN 3P D2A	4	40
3	061301588B	BKN 3P B3A	061301638B	BKN 3P C3A	061301768B	BKN 3P D3A	4	40
4	061301578B	BKN 3P B4A	061301648B	BKN 3P C4A	061301778B	BKN 3P D4A	4	40
6	061301568B	BKN 3P B6A	061301658B	BKN 3P C6A	061301788B	BKN 3P D6A	4	40
10	061301558B	BKN 3P B10A	061301668B	BKN 3P C10A	061301798B	BKN 3P D10A	4	40
16	061301548B	BKN 3P B16A	061301678B	BKN 3P C16A	061301808B	BKN 3P D16A	4	40
20	061301538B	BKN 3P B20A	061301688B	BKN 3P C20A	061301818B	BKN 3P D20A	4	40
25	061301528B	BKN 3P B25A	061301698B	BKN 3P C25A	061301828B	BKN 3P D25A	4	40
32	061301518B	BKN 3P B32A	061301708B	BKN 3P C32A	061301838B	BKN 3P D32A	4	40
40	061301508B	BKN 3P B40A	061301718B	BKN 3P C40A	061301848B	BKN 3P D40A	4	40
50	061301498B	BKN 3P B50A	061301728B	BKN 3P C50A	061301858B	BKN 3P D50A	4	40
63	061301488B	BKN 3P B63A	061301738B	BKN 3P C63A	061301868B	BKN 3P D63A	4	40

3P+N

1	061402898B	BKN 3P+N B1A	061403158B	BKN 3P+N C1A	061403418B	BKN 3P+N D1A	3	30
2	061402908B	BKN 3P+N B2A	061403168B	BKN 3P+N C2A	061403428B	BKN 3P+N D2A	3	30
3	061402918B	BKN 3P+N B3A	061403178B	BKN 3P+N C3A	061403438B	BKN 3P+N D3A	3	30
4	061402928B	BKN 3P+N B4A	061403188B	BKN 3P+N C4A	061403448B	BKN 3P+N D4A	3	30
6	061402938B	BKN 3P+N B6A	061403198B	BKN 3P+N C6A	061403458B	BKN 3P+N D6A	3	30
10	061402948B	BKN 3P+N B10A	061403208B	BKN 3P+N C10A	061403468B	BKN 3P+N D10A	3	30
16	061402958B	BKN 3P+N B16A	061403218B	BKN 3P+N C16A	061403478B	BKN 3P+N D16A	3	30
20	061402968B	BKN 3P+N B20A	061403228B	BKN 3P+N C20A	061403488B	BKN 3P+N D20A	3	30
25	061402978B	BKN 3P+N B25A	061403238B	BKN 3P+N C25A	061403498B	BKN 3P+N D25A	3	30
32	061402988B	BKN 3P+N B32A	061403248B	BKN 3P+N C32A	061403508B	BKN 3P+N D32A	3	30
40	061402998B	BKN 3P+N B40A	061403258B	BKN 3P+N C40A	061403518B	BKN 3P+N D40A	3	30
50	061403008B	BKN 3P+N B50A	061403268B	BKN 3P+N C50A	061403528B	BKN 3P+N D50A	3	30
63	061403018B	BKN 3P+N B63A	061403278B	BKN 3P+N C63A	061403538B	BKN 3P+N D63A	3	30

4P

1	061403028B	BKN 4P B1A	061403288B	BKN 4p C1A	061403548B	BKN 4P D1A	3	30
2	061403038B	BKN 4P B2A	061403298B	BKN 4p C2A	061403558B	BKN 4P D2A	3	30
3	061403048B	BKN 4p B3A	061403308B	BKN 4p C3A	061403568B	BKN 4P D3A	3	30
4	061403058B	BKN 4p B4A	061403318B	BKN 4p C4A	061403578B	BKN 4P D4A	3	30
6	061403068B	BKN 4p B6A	061403328B	BKN 4p C6A	061403588B	BKN 4P D6A	3	30
10	061403078B	BKN 4p B10A	061403338B	BKN 4p C10A	061403598B	BKN 4P D10A	3	30
16	061403088B	BKN 4p B16A	061403348B	BKN 4p C16A	061403608B	BKN 4P D16A	3	30
20	061403098B	BKN 4p B20A	061403358B	BKN 4p C20A	061403618B	BKN 4P D20A	3	30
25	061403108B	BKN 4p B25A	061403368B	BKN 4p C25A	061403628B	BKN 4P D25A	3	30
32	061403118B	BKN 4p B32A	061403378B	BKN 4p C32A	061403638B	BKN 4P D32A	3	30
40	061403128B	BKN 4p B40A	061403388B	BKN 4p C40A	061403648B	BKN 4P D40A	3	30
50	061403138B	BKN 4p B50A	061403398B	BKN 4p C50A	061403658B	BKN 4P D50A	3	30
63	061403148B	BKN 4p B63A	061403408B	BKN 4p C63A	061403668B	BKN 4P D63A	3	30

Миниатюрные автоматические выключатели

Монтаж на кронштейне DIN



Высокая отключающая способность

Тип BKN-с



BKN-с 2P

Сертификат

CE

Технические данные

Стандарт	В соответствии с IEC60898, ДСТУ 3025-95	
Защита	Перегрузка и короткое замыкание	
Номинальный ток I _n	1, 2, 3, 4, 6, 10, 16, 20, 25, 32, 40, 50, 63A	
Номинальное напряжение	1 полюс 230/400В переменного тока 50/60Гц 2, 3, 4 полюса 400В переменного тока 50/60Гц	
Температура окружающего воздуха	От -5°C до +40°C в соответствии с IEC60898	
Ток к.з.	6 кА	
Характеристика	Кривая B, C, D	
Число полюсов	1P, 1P+N, 2P, 3P, 3P+N и 4P	
Тип размыкателя	Термомагнитный размыкатель	
Тип разъема	Лепесткового типа	
Сечение	Кабели до 25мм ²	
Установка	Установка на 35мм кронштейне DIN	
Ширина	17.8 мм на полюс	
Электрический ресурс	20,000 циклов	
I _n	1 ... 32A	40 ... 63A
Ресурс	8,000циклов	8,000циклов
Макс. частота (Циклов в час)	240	120

Влияние температуры окружающего воздуха на номинальные токи

Номинальный ток (А)	Внутреннее сопротивление (мОм)	Затухание мощности (Вт)	Максимальное сопротивление замкнутой цепи (Ом)			Тепловая коррекция номинальных токов				
			Характеристика			Температура окружающего воздуха				
			B	C	D	20°C	30°C	40°C	50°C	60°C
1	1215.69	1.24	46.20	25.70	14.40	1.05	1	0.95	0.90	0.85
2	343.28	1.38	21.60	12.02	6.73	2.08	2	1.92	1.84	1.74
3	128.09	1.15	16.90	9.40	5.26	3.18	3	2.82	2.61	2.37
4	105.53	1.68	10.68	5.94	3.33	4.24	4	3.76	3.52	3.24
6	29.22	1.08	7.14	3.97	2.22	6.24	6	5.76	5.52	5.30
10	14.49	1.55	3.87	2.15	1.21	10.60	10	9.30	8.60	7.80
16	10.00	2.56	2.24	1.25	0.70	16.80	16	15.20	14.20	13.30
20	8.02	3.32	1.55	0.86	0.48	21.00	20	19.00	17.80	16.80
25	3.11	2.00	2.43	1.35	0.76	26.20	25	23.70	22.20	20.70
32	3.05	3.17	1.27	0.71	0.40	33.50	32	30.40	28.40	27.50
40	2.16	3.40	0.60	0.33	0.19	42.00	40	38.00	35.60	33.20
50	1.65	4.20	0.71	0.39	0.22	52.50	50	47.40	44.00	40.50
63	1.68	6.30	0.47	0.32	0.15	66.20	63	58.00	54.20	49.20

Автоматические выключатели ВКН-с, 6кА, МЭК 60898, ДСТУ 3025-95

ВКН-с



1P

In, A	B (3-5 In)		C (5-10 In)		D (10-20 In)		упак	короб
	Код	Наименование	Код	Наименование	Код	Наименование		
1	06110965R0	BKN-c B-1-1	06110981R0	BKN-c C-1-1	06110994R0	BKN-c D-1-1	12	120
2	06110968R0	BKN-c B-2-1	06110982R0	BKN-c C-2-1	06110995R0	BKN-c D-2-1	12	120
3	06110970R0	BKN-c B-3-1	06110983R0	BKN-c C-3-1	06110996R0	BKN-c D-3-1	12	120
4	06110971R0	BKN-c B-4-1	06110984R0	BKN-c C-4-1	06110997R0	BKN-c D-4-1	12	120
6	06110972R0	BKN-c B-6-1	06110985R0	BKN-c C-6-1	06110998R0	BKN-c D-6-1	12	120
10	06110973R0	BKN-c B-10-1	06110986R0	BKN-c C-10-1	06110999R0	BKN-c D-10-1	12	120
16	06110974R0	BKN-c B-16-1	06110987R0	BKN-c C-16-1	06111000R0	BKN-c D-16-1	12	120
20	06110975R0	BKN-c B-20-1	06110988R0	BKN-c C-20-1	06111001R0	BKN-c D-20-1	12	120
25	06110976R0	BKN-c B-25-1	06110989R0	BKN-c C-25-1	06111002R0	BKN-c D-25-1	12	120
32	06110977R0	BKN-c B-32-1	06110990R0	BKN-c C-32-1	06111003R0	BKN-c D-32-1	12	120
40	06110978R0	BKN-c B-40-1	06110991R0	BKN-c C-40-1	06111004R0	BKN-c D-40-1	12	120
50	06110979R0	BKN-c B-50-1	06110992R0	BKN-c C-50-1	06111005R0	BKN-c D-50-1	12	120
63	06110980R0	BKN-c B-63-1	06110993R0	BKN-c C-63-1	06111006R0	BKN-c D-63-1	12	120



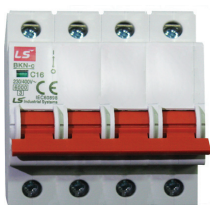
1P+N

1	06121125R0	BKN-c B-1-1+N	061211151R0	BKN-c C-1-1+N	06121177R0	BKN-c D-1-1+N	6	60
2	06121126R0	BKN-c B-2-1+N	061211152R0	BKN-c C-2-1+N	06121178R0	BKN-c D-2-1+N	6	60
3	06121127R0	BKN-c B-3-1+N	061211153R0	BKN-c C-3-1+N	06121179R0	BKN-c D-3-1+N	6	60
4	06121128R0	BKN-c B-4-1+N	061211154R0	BKN-c C-4-1+N	06121180R0	BKN-c D-4-1+N	6	60
6	06121129R0	BKN-c B-6-1+N	061211155R0	BKN-c C-6-1+N	06121181R0	BKN-c D-6-1+N	6	60
10	06121130R0	BKN-c B-10-1+N	061211156R0	BKN-c C-10-1+N	06121182R0	BKN-c D-10-1+N	6	60
16	06121131R0	BKN-c B-16-1+N	061211157R0	BKN-c C-16-1+N	06121183R0	BKN-c D-16-1+N	6	60
20	06121132R0	BKN-c B-20-1+N	061211158R0	BKN-c C-20-1+N	06121184R0	BKN-c D-20-1+N	6	60
25	06121133R0	BKN-c B-25-1+N	061211159R0	BKN-c C-25-1+N	06121185R0	BKN-c D-25-1+N	6	60
32	06121134R0	BKN-c B-32-1+N	061211160R0	BKN-c C-32-1+N	06121186R0	BKN-c D-32-1+N	6	60
40	06121135R0	BKN-c B-40-1+N	061211161R0	BKN-c C-40-1+N	06121187R0	BKN-c D-40-1+N	6	60
50	06121136R0	BKN-c B-50-1+N	061211162R0	BKN-c C-50-1+N	06121188R0	BKN-c D-50-1+N	6	60
63	06121137R0	BKN-c B-63-1+N	061211163R0	BKN-c C-63-1+N	06121189R0	BKN-c D-63-1+N	6	60



2P

1	06121138R0	BKN-c B-1-2	06121164R0	BKN-c C-1-2	06121190R0	BKN-c D-1-2	6	60
2	06121139R0	BKN-c B-2-2	06121165R0	BKN-c C-2-2	06121191R0	BKN-c D-2-2	6	60
3	06121140R0	BKN-c B-3-2	06121166R0	BKN-c C-3-2	06121192R0	BKN-c D-3-2	6	60
4	06121141R0	BKN-c B-4-2	06121167R0	BKN-c C-4-2	06121193R0	BKN-c D-4-2	6	60
6	06121142R0	BKN-c B-6-2	06121168R0	BKN-c C-6-2	06121194R0	BKN-c D-6-2	6	60
10	06121143R0	BKN-c B-10-2	06121169R0	BKN-c C-10-2	06121195R0	BKN-c D-10-2	6	60
16	06121144R0	BKN-c B-16-2	06121170R0	BKN-c C-16-2	06121196R0	BKN-c D-16-2	6	60
20	06121145R0	BKN-c B-20-2	06121171R0	BKN-c C-20-2	06121197R0	BKN-c D-20-2	6	60
25	06121146R0	BKN-c B-25-2	06121172R0	BKN-c C-25-2	06121198R0	BKN-c D-25-2	6	60
32	06121147R0	BKN-c B-32-2	06121173R0	BKN-c C-32-2	06121199R0	BKN-c D-32-2	6	60
40	06121148R0	BKN-c B-40-2	06121174R0	BKN-c C-40-2	06121200R0	BKN-c D-40-2	6	60
50	06121149R0	BKN-c B-50-2	06121175R0	BKN-c C-50-2	06121201R0	BKN-c D-50-2	6	60
63	06121150R0	BKN-c B-63-2	06121176R0	BKN-c C-63-2	06121202R0	BKN-c D-63-2	6	60



3P

1	06130485R0	BKN-c B-1-3	06130498R0	BKN-c C-1-3	06130511R0	BKN-c D-1-3	4	40
2	06130486R0	BKN-c B-2-3	06130499R0	BKN-c C-2-3	06130512R0	BKN-c D-2-3	4	40
3	06130487R0	BKN-c B-3-3	06130500R0	BKN-c C-3-3	06130513R0	BKN-c D-3-3	4	40
4	06130488R0	BKN-c B-4-3	06130501R0	BKN-c C-4-3	06130514R0	BKN-c D-4-3	4	40
6	06130489R0	BKN-c B-6-3	06130502R0	BKN-c C-6-3	06130515R0	BKN-c D-6-3	4	40
10	06130490R0	BKN-c B-10-3	06130503R0	BKN-c C-10-3	06130516R0	BKN-c D-10-3	4	40
16	06130491R0	BKN-c B-16-3	06130504R0	BKN-c C-16-3	06130517R0	BKN-c D-16-3	4	40
20	06130492R0	BKN-c B-20-3	06130505R0	BKN-c C-20-3	06130518R0	BKN-c D-20-3	4	40
25	06130493R0	BKN-c B-25-3	06130506R0	BKN-c C-25-3	06130519R0	BKN-c D-25-3	4	40
32	06130494R0	BKN-c B-32-3	06130507R0	BKN-c C-32-3	06130520R0	BKN-c D-32-3	4	40
40	06130495R0	BKN-c B-40-3	06130508R0	BKN-c C-40-3	06130521R0	BKN-c D-40-3	4	40
50	06130496R0	BKN-c B-50-3	06130509R0	BKN-c C-50-3	06130522R0	BKN-c D-50-3	4	40
63	06130497R0	BKN-c B-63-3	06130510R0	BKN-c C-63-3	06130523R0	BKN-c D-63-3	4	40

3P+N

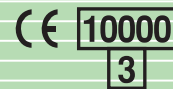
1	06140901R0	BKN-c B-1-3+N	06140927R0	BKN-c C-1-3+N	06140953R0	BKN-c D-1-3+N	3	30
2	06140902R0	BKN-c B-2-3+N	06140928R0	BKN-c C-2-3+N	06140954R0	BKN-c D-2-3+N	3	30
3	06140903R0	BKN-c B-3-3+N	06140929R0	BKN-c C-3-3+N	06140955R0	BKN-c D-3-3+N	3	30
4	06140904R0	BKN-c B-4-3+N	06140930R0	BKN-c C-4-3+N	06140956R0	BKN-c D-4-3+N	3	30
6	06140905R0	BKN-c B-6-3+N	06140931R0	BKN-c C-6-3+N	06140957R0	BKN-c D-6-3+N	3	30
10	06140906R0	BKN-c B-10-3+N	06140932R0	BKN-c C-10-3+N	06140958R0	BKN-c D-10-3+N	3	30
16	06140907R0	BKN-c B-16-3+N	06140933R0	BKN-c C-16-3+N	06140959R0	BKN-c D-16-3+N	3	30
20	06140908R0	BKN-c B-20-3+N	06140934R0	BKN-c C-20-3+N	06140960R0	BKN-c D-20-3+N	3	30
25	06140909R0	BKN-c B-25-3+N	06140935R0	BKN-c C-25-3+N	06140961R0	BKN-c D-25-3+N	3	30
32	06140910R0	BKN-c B-32-3+N	06140936R0	BKN-c C-32-3+N	06140962R0	BKN-c D-32-3+N	3	30
40	06140911R0	BKN-c B-40-3+N	06140937R0	BKN-c C-40-3+N	06140963R0	BKN-c D-40-3+N	3	30
50	06140912R0	BKN-c B-50-3+N	06140938R0	BKN-c C-50-3+N	06140964R0	BKN-c D-50-3+N	3	30
63	06140913R0	BKN-c B-63-3+N	06140939R0	BKN-c C-63-3+N	06140965R0	BKN-c D-63-3+N	3	30

4P

1	06140914R0	BKN-c B-1-4	06140940R0	BKN-c C-1-4	06140966R0	BKN-c D-1-4	3	30
2	06140915R0	BKN-c B-2-4	06140941R0	BKN-c C-2-4	06140967R0	BKN-c D-2-4	3	30
3	06140916R0	BKN-c B-3-4	06140942R0	BKN-c C-3-4	06140968R0	BKN-c D-3-4	3	30
4	06140917R0	BKN-c B-4-4	06140943R0	BKN-c C-4-4	06140969R0	BKN-c D-4-4	3	30
6	06140918R0	BKN-c B-6-4	06140944R0	BKN-c C-6-4	06140970R0	BKN-c D-6-4	3	30
10	06140919R0	BKN-c B-10-4	06140945R0	BKN-c C-10-4	06140971R0	BKN-c D-10-4	3	30
16	06140920R0	BKN-c B-16-4	06140946R0	BKN-c C-16-4	06140972R0	BKN-c D-16-4	3	30
20	06140921R0	BKN-c B-20-4	06140947R0	BKN-c C-20-4	06140973R0	BKN-c D-20-4	3	30
25	06140922R0	BKN-c B-25-4	06140948R0	BKN-c C-25-4	06140974R0	BKN-c D-25-4	3	30
32	06140923R0	BKN-c B-32-4	06140949R0	BKN-c C-32-4	06140975R0	BKN-c D-32-4	3	30
40	06140924R0	BKN-c B-40-4	06140950R0	BKN-c C-40-4	06140976R0	BKN-c D-40-4	3	30
50	06140925R0	BKN-c B-50-4	06140951R0	BKN-c C-50-4	06140977R0	BKN-c D-50-4	3	30
63	06140926R0	BKN-c B-63-4	06140952R0	BKN-c C-63-4	06140978R0	BKN-c D-63-4	3	30

Миниатюрные автоматические выключатели

Монтаж на кронштейне DIN



Тип BKN-b



BKN-b 2P

Сертификат

CE

Технические данные

Стандарт	В соответствии с IEC60898, ДСТУ 3025-95	
Защита	Перегрузка и короткое замыкание	
Номинальный ток In	1, 2, 3, 4, 6, 10, 16, 20, 25, 32, 40, 50, 63А	
Номинальное напряжение	1 полюс 230/400В переменного тока 50/60Гц 2, 3, 4полюса 400В переменного тока 50/60Гц	
Температура окружающего воздуха	От -5°C до +40°C в соответствии с IEC60898	
Ток к.з.	10кА	
Характеристика	Кривая B, C, D	
Число полюсов	1P, 1P+N, 2P, 3P, 3P+N и 4P	
Тип размыкателя	Термомагнитный размыкатель	
Тип разъема	Лепесткового типа	
Сечение	Кабели до 25мм ²	
Установка	Установка на 35мм кронштейне DIN	
Ширина	17.8 мм на полюс	
Электрический ресурс	20,000 циклов	
In	1 ... 32А	40 ... 63А
Ресурс	8,000циклов	8,000циклов
Макс. частота (Циклов в час)	240	120

Влияние температуры окружающего воздуха на номинальные токи

Номинальный ток (А)	Внутреннее сопротивление (мОм)	Затухание мощности (Вт)	Максимальное сопротивление замкнутой цепи (Ом)			Тепловая коррекция номинальных токов				
			Характеристика			Температура окружающего воздуха				
			B	C	D	20°C	30°C	40°C	50°C	60°C
1	1215.69	1.24	46.20	25.70	14.40	1.05	1	0.95	0.90	0.85
2	343.28	1.38	21.60	12.02	6.73	2.08	2	1.92	1.84	1.74
3	128.09	1.15	16.90	9.40	5.26	3.18	3	2.82	2.61	2.37
4	105.53	1.68	10.68	5.94	3.33	4.24	4	3.76	3.52	3.24
6	29.22	1.08	7.14	3.97	2.22	6.24	6	5.76	5.52	5.30
10	14.49	1.55	3.87	2.15	1.21	10.60	10	9.30	8.60	7.80
16	10.00	2.56	2.24	1.25	0.70	16.80	16	15.20	14.20	13.30
20	8.02	3.32	1.55	0.86	0.48	21.00	20	19.00	17.80	16.80
25	3.11	2.00	2.43	1.35	0.76	26.20	25	23.70	22.20	20.70
32	3.05	3.17	1.27	0.71	0.40	33.50	32	30.40	28.40	27.50
40	2.16	3.40	0.60	0.33	0.19	42.00	40	38.00	35.60	33.20
50	1.65	4.20	0.71	0.39	0.22	52.50	50	47.40	44.00	40.50
63	1.68	6.30	0.47	0.32	0.15	66.20	63	58.00	54.20	49.20

Автоматические выключатели ВКН-б, 10кА, МЭК 60898, ДСТУ 3025-95

ВКН-б



1P

In. A	B (3-5 In)			C (5-10 In)			D (10-20 In)			упак	короб
	Код	Наименование	Код	Наименование	Код	Наименование					
1	061106668B	BKN-b 1P B1A	061106798B	BKN-b 1P C1A	061106928B	BKN-b 1P D1A	12	120			
2	061106678B	BKN-b 1P B2A	061106808B	BKN-b 1P C2A	061106938B	BKN-b 1P D2A	12	120			
3	061106688B	BKN-b 1P B3A	061106818B	BKN-b 1P C3A	061106948B	BKN-b 1P D3A	12	120			
4	061106698B	BKN-b 1P B4A	061106828B	BKN-b 1P C4A	061106958B	BKN-b 1P D4A	12	120			
6	061106708B	BKN-b 1P B6A	061106838B	BKN-b 1P C6A	061106968B	BKN-b 1P D6A	12	120			
10	061106718B	BKN-b 1P B10A	061106848B	BKN-b 1P C10A	061106978B	BKN-b 1P D10A	12	120			
16	061106728B	BKN-b 1P B16A	061106858B	BKN-b 1P C16A	061106988B	BKN-b 1P D16A	12	120			
20	061106738B	BKN-b 1P B20A	061106868B	BKN-b 1P C20A	061106998B	BKN-b 1P D20A	12	120			
25	061106748B	BKN-b 1P B25A	061106878B	BKN-b 1P C25A	061107008B	BKN-b 1P D25A	12	120			
32	061106758B	BKN-b 1P B32A	061106888B	BKN-b 1P C32A	061107018B	BKN-b 1P D32A	12	120			
40	061106768B	BKN-b 1P B40A	061106898B	BKN-b 1P C40A	061107028B	BKN-b 1P D40A	12	120			
50	061106778B	BKN-b 1P B50A	061106908B	BKN-b 1P C50A	061107038B	BKN-b 1P D50A	12	120			
63	061106788B	BKN-b 1P B63A	061106918B	BKN-b 1P C63A	061107048B	BKN-b 1P D63A	12	120			



1P+N

1	061206048B	BKN-b 1P+N B1A	061206308B	BKN-b 1P+N C1A	061206568B	BKN-b 1P+N D1A	6	60
2	061206058B	BKN-b 1P+N B2A	061206318B	BKN-b 1P+N C2A	061206578B	BKN-b 1P+N D2A	6	60
3	061206068B	BKN-b 1P+N B3A	061206328B	BKN-b 1P+N C3A	061206588B	BKN-b 1P+N D3A	6	60
4	061206078B	BKN-b 1P+N B4A	061206338B	BKN-b 1P+N C4A	061206598B	BKN-b 1P+N D4A	6	60
6	061206088B	BKN-b 1P+N B6A	061206348B	BKN-b 1P+N C6A	061206608B	BKN-b 1P+N D6A	6	60
10	061206098B	BKN-b 1P+N B10A	061206358B	BKN-b 1P+N C10A	061206618B	BKN-b 1P+N D10A	6	60
16	061206108B	BKN-b 1P+N B16A	061206368B	BKN-b 1P+N C16A	061206628B	BKN-b 1P+N D16A	6	60
20	061206118B	BKN-b 1P+N B20A	061206378B	BKN-b 1P+N C20A	061206638B	BKN-b 1P+N D20A	6	60
25	061206128B	BKN-b 1P+N B25A	061206388B	BKN-b 1P+N C25A	061206648B	BKN-b 1P+N D25A	6	60
32	061206138B	BKN-b 1P+N B32A	061206398B	BKN-b 1P+N C32A	061206658B	BKN-b 1P+N D32A	6	60
40	061206148B	BKN-b 1P+N B40A	061206408B	BKN-b 1P+N C40A	061206668B	BKN-b 1P+N D40A	6	60
50	061206158B	BKN-b 1P+N B50A	061206418B	BKN-b 1P+N C50A	061206678B	BKN-b 1P+N D50A	6	60
63	061206168B	BKN-b 1P+N B63A	061206428B	BKN-b 1P+N C63A	061206688B	BKN-b 1P+N D63A	6	60

2P

1	061206178B	BKN-b 2P B1A	061206438B	BKN-b 2P C1A	061206698B	BKN-b 2P D1A	6	60
2	061206188B	BKN-b 2P B2A	061206448B	BKN-b 2P C2A	061206708B	BKN-b 2P D2A	6	60
3	061206198B	BKN-b 2P B3A	061206458B	BKN-b 2P C3A	061206718B	BKN-b 2P D3A	6	60
4	061206208B	BKN-b 2P B4A	061206468B	BKN-b 2P C4A	061206728B	BKN-b 2P D4A	6	60
6	061206218B	BKN-b 2P B6A	061206478B	BKN-b 2P C6A	061206738B	BKN-b 2P D6A	6	60
10	061206228B	BKN-b 2P B10A	061206488B	BKN-b 2P C10A	061206748B	BKN-b 2P D10A	6	60
16	061206238B	BKN-b 2P B16A	061206498B	BKN-b 2P C16A	061206758B	BKN-b 2P D16A	6	60
20	061206248B	BKN-b 2P B20A	061206508B	BKN-b 2P C20A	061206768B	BKN-b 2P D20A	6	60
25	061206258B	BKN-b 2P B25A	061206518B	BKN-b 2P C25A	061206778B	BKN-b 2P D25A	6	60
32	061206268B	BKN-b 2P B32A	061206528B	BKN-b 2P C32A	061206788B	BKN-b 2P D32A	6	60
40	061206278B	BKN-b 2P B40A	061206538B	BKN-b 2P C40A	061206798B	BKN-b 2P D40A	6	60
50	061206288B	BKN-b 2P B50A	061206548B	BKN-b 2P C50A	061206808B	BKN-b 2P D50A	6	60
63	061206298B	BKN-b 2P B63A	061206558B	BKN-b 2P C63A	061206818B	BKN-b 2P D63A	6	60

3P

1	061302018B	BKN-b 3P B1A	061302148B	BKN-b 3P C1A	061302278B	BKN-b 3P D1A	4	40
2	061302028B	BKN-b 3P B2A	061302158B	BKN-b 3P C2A	061302288B	BKN-b 3P D2A	4	40
3	061302038B	BKN-b 3P B3A	061302168B	BKN-b 3P C3A	061302298B	BKN-b 3P D3A	4	40
4	061302048B	BKN-b 3P B4A	061302178B	BKN-b 3P C4A	061302308B	BKN-b 3P D4A	4	40
6	061302058B	BKN-b 3P B6A	061302188B	BKN-b 3P C6A	061302318B	BKN-b 3P D6A	4	40
10	061302068B	BKN-b 3P B10A	061302198B	BKN-b 3P C10A	061302328B	BKN-b 3P D10A	4	40
16	061302078B	BKN-b 3P B16A	061302208B	BKN-b 3P C16A	061302338B	BKN-b 3P D16A	4	40
20	061302088B	BKN-b 3P B20A	061302218B	BKN-b 3P C20A	061302348B	BKN-b 3P D20A	4	40
25	061302098B	BKN-b 3P B25A	061302228B	BKN-b 3P C25A	061302358B	BKN-b 3P D25A	4	40
32	061302108B	BKN-b 3P B32A	061302238B	BKN-b 3P C32A	061302368B	BKN-b 3P D32A	4	40
40	061302118B	BKN-b 3P B40A	061302248B	BKN-b 3P C40A	061302378B	BKN-b 3P D40A	4	40
50	061302128B	BKN-b 3P B50A	061302258B	BKN-b 3P C50A	061302388B	BKN-b 3P D50A	4	40
63	061302138B	BKN-b 3P B63A	061302268B	BKN-b 3P C63A	061302398B	BKN-b 3P D63A	4	40

3P+N

1	061403898B	BKN-b 3P+N B1A	061404158B	BKN-b 3P+N C1A	061404418B	BKN-b 3P+N D1A	3	30
2	061403908B	BKN-b 3P+N B2A	061404168B	BKN-b 3P+N C2A	061404428B	BKN-b 3P+N D2A	3	30
3	061403918B	BKN-b 3P+N B3A	061404178B	BKN-b 3P+N C3A	061404438B	BKN-b 3P+N D3A	3	30
4	061403928B	BKN-b 3P+N B4A	061404188B	BKN-b 3P+N C4A	061404448B	BKN-b 3P+N D4A	3	30
6	061403938B	BKN-b 3P+N B6A	061404198B	BKN-b 3P+N C6A	061404458B	BKN-b 3P+N D6A	3	30
10	061403948B	BKN-b 3P+N B10A	061404208B	BKN-b 3P+N C10A	061404468B	BKN-b 3P+N D10A	3	30
16	061403958B	BKN-b 3P+N B16A	061404218B	BKN-b 3P+N C16A	061404478B	BKN-b 3P+N D16A	3	30
20	061403968B	BKN-b 3P+N B20A	061404228B	BKN-b 3P+N C20A	061404488B	BKN-b 3P+N D20A	3	30
25	061403978B	BKN-b 3P+N B25A	061404238B	BKN-b 3P+N C25A	061404498B	BKN-b 3P+N D25A	3	30
32	061403988B	BKN-b 3P+N B32A	061404248B	BKN-b 3P+N C32A	061404508B	BKN-b 3P+N D32A	3	30
40	061403998B	BKN-b 3P+N B40A	061404258B	BKN-b 3P+N C40A	061404518B	BKN-b 3P+N D40A	3	30
50	061404008B	BKN-b 3P+N B50A	061404268B	BKN-b 3P+N C50A	061404528B	BKN-b 3P+N D50A	3	30
63	061404018B	BKN-b 3P+N B63A	061404278B	BKN-b 3P+N C63A	061404538B	BKN-b 3P+N D63A	3	30

4P

1	061404028B	BKN-b 4P B1A	061404288B	BKN-b 4P C1A	061404548B	BKN-b 4P D1A	3	30
2	061404038B	BKN-b 4P B2A	061404298B	BKN-b 4P C2A	061404558B	BKN-b 4P D2A	3	30
3	061404048B	BKN-b 4P B3A	061404308B	BKN-b 4P C3A	061404568B	BKN-b 4P D3A	3	30
4	061404058B	BKN-b 4P B4A	061404318B	BKN-b 4P C4A	061404578B	BKN-b 4P D4A	3	30
6	061404068B	BKN-b 4P B6A	061404328B	BKN-b 4P C6A	061404588B	BKN-b 4P D6A	3	30
10	061404078B	BKN-b 4P B10A	061404338B	BKN-b 4P C10A	061404598B	BKN-b 4P D10A	3	30
16	061404088B	BKN-b 4P B16A	061404348B	BKN-b 4P C16A	061404608B	BKN-b 4P D16A	3	30
20	061404098B	BKN-b 4P B20A	061404358B	BKN-b 4P C20A	061404618B	BKN-b 4P D20A	3	30
25	061404108B	BKN-b 4P B25A	061404368B	BKN-b 4P C25A	061404628B	BKN-b 4P D25A	3	30
32	061404118B	BKN-b 4P B32A	061404378B	BKN-b 4P C32A	061404638B	BKN-b 4P D32A	3	30
40	061404128B	BKN-b 4P B40A	061404388B	BKN-b 4P C40A	061404648B	BKN-b 4P D40A	3	30
50	061404138B	BKN-b 4P B50A	061404398B	BKN-b 4P C50A	061404658B	BKN-b 4P D50A	3	30
63	061404148B	BKN-b 4P B63A	061404408B	BKN-b 4P C63A	061404668B	BKN-b 4P D63A	3	30



Миниатюрные автоматические выключатели

CE 10000
3

Монтаж на кронштейне DIN

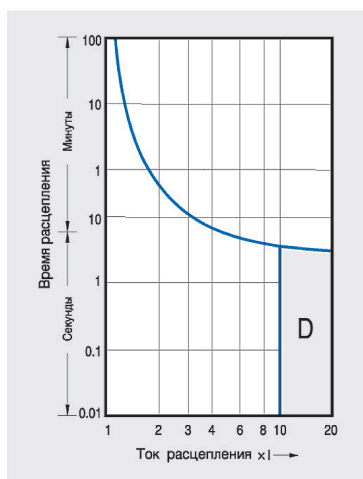
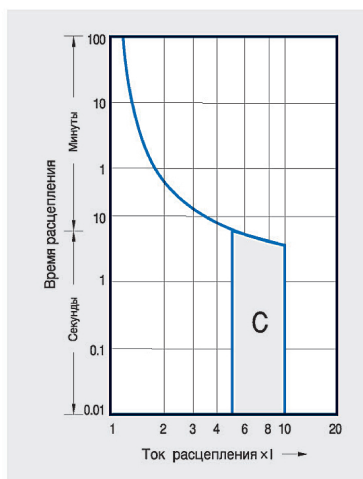
Тип ВКН



ВКН 1P

Технические данные

Стандарт	В соответствии с IEC60947-2, ДСТУ 3025-95
Защита	Перегрузка и короткое замыкание
Номинальный ток I_n	63, 80, 100, 125А
Номинальное напряжение	1 полюс 230/400В переменного тока 50/60Гц 2, 3, 4 полюса 400В переменного тока 50/60Гц
Ток к.з.	10кА
Характеристика	Кривая C, D
Число полюсов	1P, 2P, 3P, 3P+N, 4P
Тип размыкателя	Термамагнитный размыкатель
Тип разъема	Лепесткового типа
Сечение	Кабели до 50 мм ²
Установка	Установка на 35мм кронштейне DIN
Ширина	27 мм на полюс
Электрический ресурс	6,000 циклов



	C (5-10 I_n)			D (10-20 I_n)		упак	короб
	I_n , A	Код	Наименование	Код	Наименование		
1P	63A	061106588B	ВКН-C-63-1	061106628B	ВКН-D-63-1	12	120
	80A	061106598B	ВКН-C-80-1	061106638B	ВКН-D-80-1	12	120
	100A	061106608B	ВКН-C-100-1	061106648B	ВКН-D-100-1	12	120
	125A	061106618B	ВКН-C-125-1	061106658B	ВКН-D-125-1	12	120
2P	63A	061205968B	ВКН-C-63-2	061206008B	ВКН-D-63-2	6	60
	80A	061205978B	ВКН-C-80-2	061206018B	ВКН-D-80-2	6	60
	100A	061205988B	ВКН-C-100-2	061206028B	ВКН-D-100-2	6	60
	125A	061205998B	ВКН-C-125-2	061206038B	ВКН-D-125-2	6	60
3P	63A	061301938B	ВКН-C-63-3	061301978B	ВКН-D-63-3	4	40
	80A	061301948B	ВКН-C-80-3	061301988B	ВКН-D-80-3	4	40
	100A	061301958B	ВКН-C-100-3	061301998B	ВКН-D-100-3	4	40
	125A	061301968B	ВКН-C-125-3	061302008B	ВКН-D-125-3	4	40
3P+N	63A	061403738B	ВКН-C-63-3+N	061403778B	ВКН-D-63-3+N	3	30
	80A	061403748B	ВКН-C-80-3+N	061403788B	ВКН-D-80-3+N	3	30
	100A	061403758B	ВКН-C-100-3+N	061403798B	ВКН-D-100-3+N	3	30
	125A	061403768B	ВКН-C-125-3+N	061403808B	ВКН-D-125-3+N	3	30
4P	63A	061403818B	ВКН-C-63-4	061403858B	ВКН-D-63-4	3	30
	80A	061403828B	ВКН-C-80-4	061403868B	ВКН-D-80-4	3	30
	100A	061403838B	ВКН-C-100-4	061403878B	ВКН-D-100-4	3	30
	125A	061403848B	ВКН-C-125-4	061403888B	ВКН-D-125-4	3	30

Миниатюрные автоматические выключатели

Дифференциальные автоматические выключатели, тип РКР



RKR 1P+N

Сертификат
CE

Технические данные

Тип	RKR
Защита	Замыкание на землю и перегрузка по току
Номинальный ток, I_n	3(C, D) 6, 10, 16, 20, 25, 32A (Кривая B, C, D)
Номинальный остаточный ток	
Рабочий, $I_{\Delta n}$	30, 100, 300mA (нерегулируемый)
Нерабочий, $I_{\Delta no}$	$0.5 I_{\Delta n}$
Число полюсов	1P+N
Номинальное напряжение	230В переменного тока
Задержка остаточного тока	≤ 0.1 сек.
Стандарт	IEC 61009
Тип размыкателя	
Замыкание на землю	Электромагнитный
Перегрузка по току	Термомагнитный
Ток к.з.	3кА
Электрический ресурс	20,000операций
Монтаж	На 35-мм кронштейне DIN
Ширина	9мм на полюс
Разъем	Лепесткового типа

	B (3-5 I_n)			C (5-10 I_n)		упак	короб
	I_n , A	Код	Наименование	Код	Наименование		
15mA	3A	062203398B	RKR 1P+N B3A 15mA	062203638B	RKR 1P+N C3A 15mA	12	120
	6A	062203438B	RKR 1P+N B6A 15mA	062203678B	RKR 1P+N C6A 15mA	12	120
	10A	062203478B	RKR 1P+N B10A 15mA	062203718B	RKR 1P+N C10A 15mA	12	120
	16A	062203518B	RKR 1P+N B16A 15mA	062203758B	RKR 1P+N C16A 15mA	12	120
	20A	062203558B	RKR 1P+N B20A 15mA	062203798B	RKR 1P+N C20A 15mA	12	120
	25A	062203918B	RKR 1P+N B25A 15mA	062203838B	RKR 1P+N C25A 15mA	12	120
	32A	062203598B	RKR 1P+N B32A 15mA	062203878B	RKR 1P+N C32A 15mA	12	120
30mA	3A	062203408B	RKR 1P+N B3A 30mA	062203648B	RKR 1P+N C3A 30mA	6	60
	6A	062203448B	RKR 1P+N B6A 30mA	062203688B	RKR 1P+N C6A 30mA	6	60
	10A	062203488B	RKR 1P+N B10A 30mA	062203728B	RKR 1P+N C10A 30mA	6	60
	16A	062203528B	RKR 1P+N B16A 30mA	062203768B	RKR 1P+N C16A 30mA	6	60
	20A	062203568B	RKR 1P+N B20A 30mA	062203808B	RKR 1P+N C20A 30mA	6	60
	25A	062203928B	RKR 1P+N B25A 30mA	062203848B	RKR 1P+N C25A 30mA	6	60
	32A	062203608B	RKR 1P+N B32A 30mA	062203888B	RKR 1P+N C32A 30mA	6	60
100mA	3A	062203418B	RKR 1P+N B3A 100mA	062203658B	RKR 1P+N C3A 100mA	4	40
	6A	062203458B	RKR 1P+N B6A 100mA	062203698B	RKR 1P+N C6A 100mA	4	40
	10A	062203498B	RKR 1P+N B10A 100mA	062203738B	RKR 1P+N C10A 100mA	4	40
	16A	062203538B	RKR 1P+N B16A 100mA	062203778B	RKR 1P+N C16A 100mA	4	40
	20A	062203578B	RKR 1P+N B20A 100mA	062203818B	RKR 1P+N C20A 100mA	4	40
	25A	062203938B	RKR 1P+N B25A 100mA	062203858B	RKR 1P+N C25A 100mA	4	40
	32A	062203618B	RKR 1P+N B32A 100mA	062203898B	RKR 1P+N C32A 100mA	4	40
300mA	3A	062203428B	RKR 1P+N B3A 300mA	062203668B	RKR 1P+N C3A 300mA	3	30
	6A	062203468B	RKR 1P+N B6A 300mA	062203708B	RKR 1P+N C6A 300mA	3	30
	10A	062203508B	RKR 1P+N B10A 300mA	062203748B	RKR 1P+N C10A 300mA	3	30
	16A	062203548B	RKR 1P+N B16A 300mA	062203788B	RKR 1P+N C16A 300mA	3	30
	20A	062203588B	RKR 1P+N B20A 300mA	062203828B	RKR 1P+N C20A 300mA	3	30
	25A	062203948B	RKR 1P+N B25A 300mA	062203868B	RKR 1P+N C25A 300mA	3	30
	32A	062203628B	RKR 1P+N B32A 300mA	062203908B	RKR 1P+N C32A 300mA	3	30

Дифференциальные автоматические выключатели, тип RKP



RKP 1P+N

Сертификат

CE

№ по каталогу



RKP Кривая D

I_n	$I_{\Delta n}$	Модель	№ по каталогу	В упаковке (шт.)
3A	30mA	RKP-D3-1+N/30mA	06220175R0	60
	100mA	RKP-D3-1+N/100mA	06220176R0	60
	300mA	RKP-D3-1+N/300mA	06220177R0	60
6A	30mA	RKP-D6-1+N/30mA	06220179R0	60
	100mA	RKP-D6-1+N/100mA	06220180R0	60
	300mA	RKP-D6-1+N/300mA	06220181R0	60
10A	30mA	RKP-D10-1+N/30mA	06220183R0	60
	100mA	RKP-D10-1+N/100mA	06220184R0	60
	300mA	RKP-D10-1+N/300mA	06220185R0	60
16A	30mA	RKP-D16-1+N/30mA	06220187R0	60
	100mA	RKP-D16-1+N/100mA	06220188R0	60
	300mA	RKP-D16-1+N/300mA	06220189R0	60
20A	30mA	RKP-D20-1+N/30mA	06220191R0	60
	100mA	RKP-D20-1+N/100mA	06220192R0	60
	300mA	RKP-D20-1+N/300mA	06220193R0	60
25A	30mA	RKP-D25-1+N/30mA	06220195R0	60
	100mA	RKP-D25-1+N/100mA	06220196R0	60
	300mA	RKP-D25-1+N/300mA	06220197R0	60
32A	30mA	RKP-D32-1+N/30mA	06220199R0	60
	100mA	RKP-D32-1+N/100mA	06220200R0	60
	300mA	RKP-D32-1+N/300mA	06220201R0	60

Миниатюрные автоматические выключатели

Монтаж на кронштейне DIN



Устройства защитного отключения, тип RKN



Сертификат

CE

Технические данные

Тип	RKN	
Стандарт	В соответствии с IEC61008	
Защита	Замыкание на землю	
Номинальный ток, I_n	25, 32, 40, 63A	
Число полюсов	2(1+N), 4(3+N) полюсов	
Номинальный ток срабатывания, $I_{\Delta n}$	30, 100, 300mA	
Номинальный остаточный нерабочий ток	0,5 × $I_{\Delta n}$	
Номинальное напряжение	2полюса	240В переменного тока
	4полюса	240/415В переменного тока
Задержка остаточного тока при $I_{\Delta n}$	≤ 0.1сек.	
Номинальная разрывная мощность, I_m	500A для $I_n = 25, 32, 40A$ 630A для $I_n = 63A$	
Номинальный условный ток короткого замыкания, I_{nc}	1500A для $I_n = 25, 32, 40A$ 3000A для $I_n = 63A$	
Тип размыкателя	Электромагнитный размыкатель	
Тип разъема	Лепесткового типа	
Сечение	Кабель до 35мм ²	
Установка	35-мм кронштейн DIN	
Размер прорези	45мм	

	$I_{\Delta n}$ (mA)	I_{cu} (kA)	I_n (A)	Код	Наименование	упак	короб	
2P	30AF	15mA	1.5kA	15	075000048B	32KGRa 15A 15mA	12	120
				20	075000058B	32KGRa 20A 15mA	12	120
				30	075000068B	32KGRa 30A 15mA	12	120
	30AF	30mA	1.5kA	20	075000018B	32KGRa 15A 30mA	12	120
				20	075000028B	32KGRa 20A 30mA	12	120
				30	075000038B	32KGRa 30A 30mA	12	120
2P	63AF	30mA	1.5kA	25	062202998B	RKN 2P 25A 30mA	6	60
				32	062203028B	RKN 2P 32A 30mA	6	60
				40	062203058B	RKN 2P 40A 30mA	6	60
			3kA	63	062203088B	RKN 2P 63A 30mA	6	60
				25	062203008B	RKN 2P 25A 100mA	6	60
				32	062203038B	RKN 2P 32A 100mA	6	60
	63AF	100mA	1.5kA	40	062203068B	RKN 2P 40A 100mA	6	60
				25	062203098B	RKN 2P 63A 100mA	6	60
				25	062203018B	RKN 2P 25A 300mA	6	60
			1.5kA	32	062203048B	RKN 2P 32A 300mA	6	60
				40	062203078B	RKN 2P 40A 300mA	6	60
				63	062203108B	RKN 2P 63A 300mA	6	60
4P	63AF	30mA	1.5kA	25	062400378B	RKN 4P 25A 30mA	4	40
				32	062400408B	RKN 4P 32A 30mA	4	40
				40	062400438B	RKN 4P 40A 30mA	4	40
			3kA	63	062400468B	RKN 4P 63A 30mA	4	40
				25	062400388B	RKN 4P 25A 100mA	4	40
				32	062400418B	RKN 4P 32A 100mA	4	40
	63AF	100mA	1.5kA	40	062400448B	RKN 4P 40A 100mA	4	40
				63	062400478B	RKN 4P 63A 100mA	3	30
				25	062400398B	RKN 4P 25A 300mA	3	30
			1.5kA	32	062400428B	RKN 4P 32A 300mA	3	30
				40	062400458B	RKN 4P 40A 300mA	3	30
				63	062400488B	RKN 4P 63A 300mA	3	30

Стандартные шины

Медные шины для модульных устройств



Описание

- Применимы к модульным устройствам шириной 18мм.
- Номинальное напряжение: 415В переменного тока.
- Номинальный ток: 63А.
- Стандартная длина: 1м.

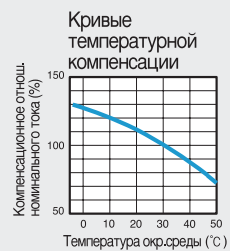
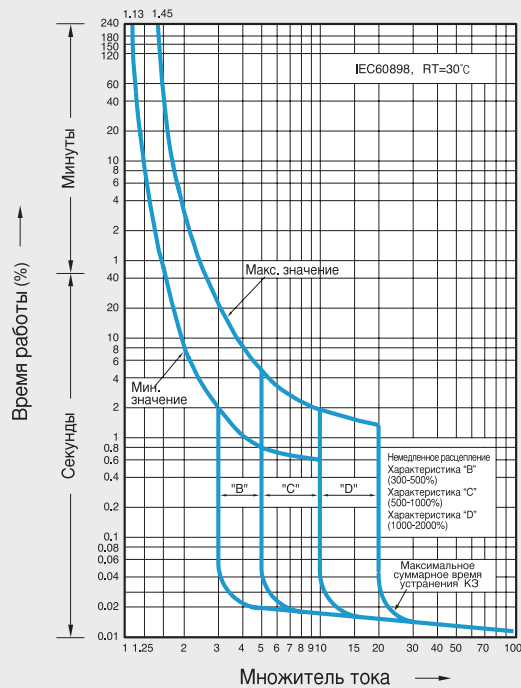
Тип ВВ101	<p>Для однополюсного устройства</p>
Тип ВВ102	
Тип ВВ201	<p>Для двухполюсного устройства</p>
Тип ВВ202	
Тип ВВ302	<p>Для трехполюсного устройства</p>
Тип ВВ302	
Тип ВВ401	<p>Для четырехполюсного устройства</p>
Тип ВВ402	

Модель	№ по каталогу
Шина, Тип ВВ101, ВКН 1Р	70211413001
Шина, Тип ВВ102, ВКМ 1Р	70211413002
Шина, Тип ВВ201, ВКН 2Р	70211413003
Шина, Тип ВВ202, ВКМ 2Р	70211413004
Шина, Тип ВВ301, ВКН 3Р	70211413005
Шина, Тип ВВ302, ВКМ 3Р	70211413006
Шина, Тип ВВ401, ВКН 4Р	70211413007
Шина, Тип ВВ102, ВКМ 4Р	70211413008

Время-токовые кривые и температурная компенсация

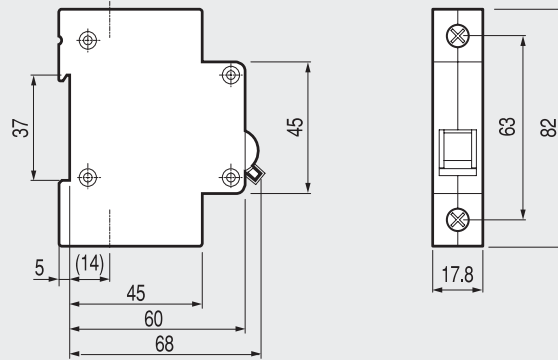
- ВКН
- ВКН-с
- ВКН-б
- ВКН
- РКР

Время-токовые кривые

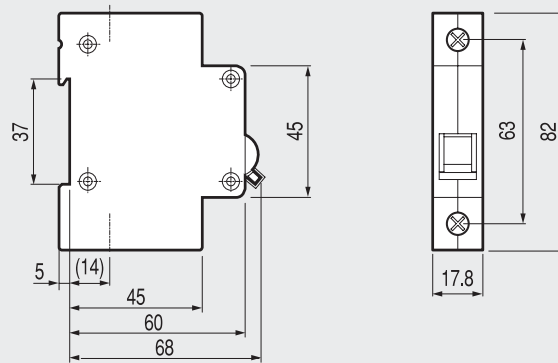


Размеры

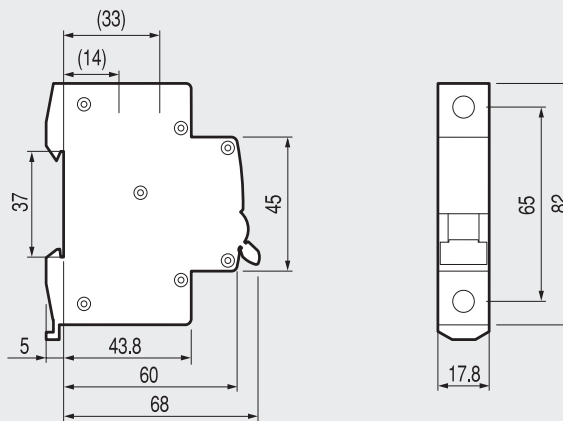
BKN



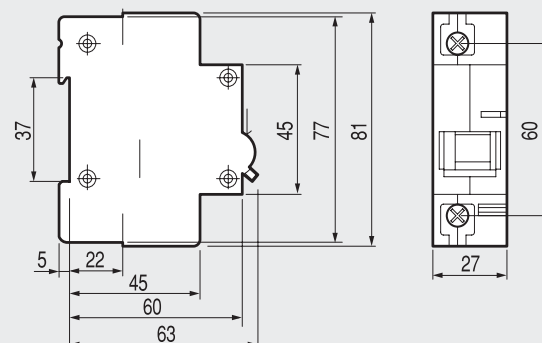
BKN-C



BKN-b

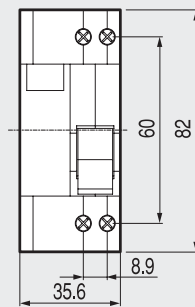
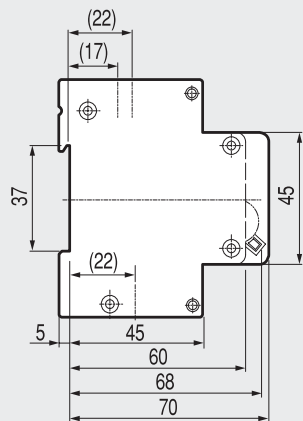


BKH

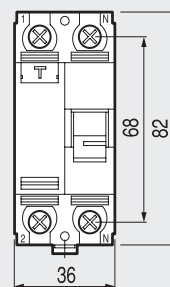
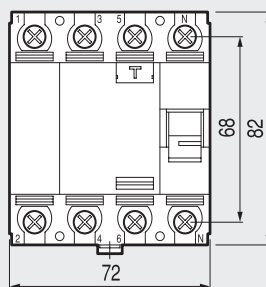
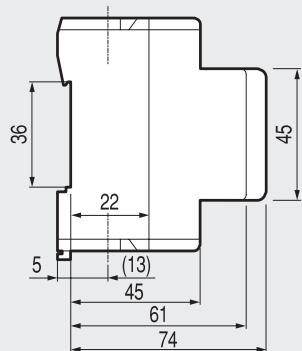


Размеры

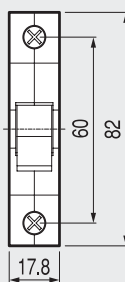
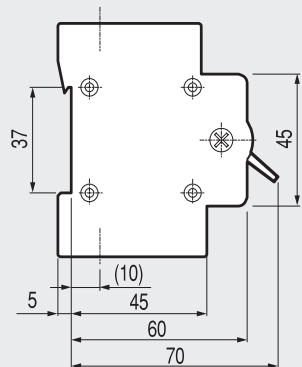
RKP



RKN



BKD



- LS Group (Южная Корея) состоит из 17 компаний с общим уставным капиталом 4.86 млрд. долларов и объемом продаж 8.2 млрд.
- Компания LS IS основана в 1974 году (старое название LG Industrial Systems) в настоящее время является лидером рынка средств промышленной автоматизации в Южной Корее. Компания LS Industrial Systems производит электротехнику более 30-ти лет.
- Выпускаемое LS Industrial Systems низковольтное и высоковольтное оборудование и системы сертифицированы в соответствии с требованиями ISO9001 и 14001. Высокое качество и совершенство его конструкции подтверждены сертификацией KEMA, TUV, GL, CESI, ASTA и KERI. Изделия LS Industrial Systems полностью удовлетворяют требованиям международных стандартов МЭК, UL, ANSI, CCC, JIS и KS. LS Industrial Systems также предоставляет готовые решения в соответствии с требованиями заказчика. Оборудование для электроснабжения выпускается и устанавливается по самым современным технологиям и проходит тщательную проверку качества.
- LG Group была разделена на группу LG, сфокусированную на электронной аппаратуре и химии, Группу GS, специализирующуюся на переработке нефти и строительстве, и Группу LS, сфокусированную на промышленных системах и кабелях.



Официальный дистрибьютор
ООО Электросистемы Украины
02093, Украина, г. Киев
ул. Бориспольская, 11А
тел./факс: (044) 461-88-28

www.es-ukraine.com
e-mail: info@es-ukraine.com