

Воздушные автоматические выключатели Susol



Susol ACB

производства LS Industrial Systems



Super Solution

Содержание

Общий обзор	4
Внешний вид и органы управления	14
Внутренние компоненты	16
Информация для заказа	18
Технические характеристики	22
Микропроцессорные расцепители	26
Принадлежности	50
Электрические схемы	78
Размеры	80
Техническая информация	
• Расстояния, которые необходимо соблюдать	102
• Влияние окружающей температуры	103
• Условия эксплуатации	104
• Координация между аппаратами защиты от сверхтоков	105
Соответствие стандартам	111
Выбор задержек срабатывания защиты	112
Бланк заказа	115

Susol ACB

Susol ACB – это полный модельный ряд высококачественных воздушных автоматических выключателей с высокой отключающей способностью, выпускаемых в корпусах трёх типоразмеров.

Возможность использования различных способов присоединения проводников и широкий выбор дополнительных принадлежностей облегчают применение автоматических выключателей.

Воздушные автоматические выключатели Susol имеют полный набор всех необходимых функций: защита от сверхтоков, координация с другими аппаратами защиты, мониторинг питающей сети, измерение, диагностика, анализ и передача данных.

Указанные изготовителем электрические и механические характеристики действительны для диапазона температур от -40°C до $+40^{\circ}\text{C}$

Рекомендуемая температура хранения: от -60°C до $+60^{\circ}\text{C}$.

LS Industrial System *серия SuperSolution*



■ Автоматические выключатели серии Susol предназначены:

- для защиты линий распределения энергии
- защиты электродвигателей и цепей управления
- управления и отключения



■ Оптимальные решения

(Возможность каскадного включения, обеспечение селективности, координация устройств защиты Тип 2)

- Экономичная система защиты с обеспечением требуемой селективности
- Гарантированная безопасность электроустановки
- Уменьшение нагрузки на компоненты и сокращение вероятности их повреждения
- Гарантированный срок службы

Пускатели Susol



Воздушные автоматические выключатели Susol



Автоматические выключатели Susol



Контакты Susol с электромагнитным расцепителем и реле защиты от перегрузки

Полный модельный ряд компактных аппаратов

Воздушные автоматические выключатели Susol на ток до 6300 А выпускаются в корпусах трёх типоразмеров, отличающихся по ширине. Высота и глубина всех корпусов одинаковы, что позволяет эффективно использовать полезный объём шкафа.



85kA 100kA

АН-06-20D

06	630AF
08	800AF
10	1000AF
13	1250AF
16	1600AF
20	2000AF

$I_{cu} = I_{cs} = 85 \text{ кА} / 500 \text{ В}$ перем. тока
Ширина = 334 мм (3P), 419 мм (4P)

АН-06-40E

06	630AF	20	2000AF
08	800AF	25	2500AF
10	1000AF	32	3200AF
13	1250AF	40	4000AF
16	1600AF		

$I_{cu} = I_{cs} = 100 \text{ кА} / 500 \text{ В}$ перем. тока
Ширина = 412 мм (3P), 527 мм (4P)

4000~6300AF



150kA

- Максимальная отключающая способность:
150 кА (корпус 6300AF в цепи 500 В перем. тока)
- Корпуса трех типоразмеров:
2000/4000/6300AF
- Защита нейтрали: 100 % уставки защиты фазы

АН-40-63G

40	4000AF
50	5000AF
63	6300AF

Icu = Ics = 150 кА / 500 В перем. тока
Ширина = 785 мм (3P), 1015 мм (4P)

Микропроцессорный расцепитель (OCR)

Расцепители классифицируются по реализуемым функциям

Несколько типов расцепителей, позволяющих решать любые 25 практические задачи за счет выполнения различных функций.

- Защита от перегрузки, короткого замыкания, замыкания на землю, защита по дифференциальному току, от пониженного и повышенного напряжения, пониженной и повышенной частоты, режима потребления активной мощности, небаланса токов, напряжений и т. д.
- Измерение напряжения, тока, мощности, энергии, частоты, коэффициента мощности, гармоник и т. д.
- Ведение журнала событий и срабатывания защиты: до 256 записей
- Передача данных по протоколам Modbus/RS485, Profibus-DP



Доступ к микропроцессорному расцепителю Susol ACB может быть заблокирован запорным механизмом. Применение микропроцессорного расцепителя расширяет защитные функции воздушного автоматического выключателя Susol и способствует увеличению его срока службы, а также позволяет измерять параметры, проводить диагностику, анализировать и передавать данные.

Микропроцессорные расцепители Susol ACB

Тип N



Тип A



Тип P/S



- Защита от перегрузки, селективная, от короткого замыкания, от замыкания на землю, тепловая
- Питание от защищаемой сети
- Встроенное реле температуры с таймером
- Светодиодный индикатор защитного отключения

- Защита от перегрузки, селективная, от короткого замыкания, от замыкания на землю, тепловая
- Логическая селективность (ZCI)
- Дистанционный возврат в исходное состояние
- Интерфейс Modbus/RS-485
- Интерфейс Profibus-DP
- Питание от защищаемой сети
- Питание 110 - 220 В перем. тока
- Питание 24/48 В пост. тока
- Встроенное реле температуры с таймером
- Журнал защитных отключений (10 записей)

- Защита от перегрузки, селективная, от короткого замыкания, от замыкания на землю, тепловая (с длительной задержкой срабатывания)
- Защита от повыш./пониж. напряжения, повыш./пониж. частоты, режима потребления активной мощности, небаланса токов и напряжений
- Измерение напряжения, тока, мощности, энергии, частоты, коэф. мощности
- Измерение гармоник (по 63-ю), формы сигнала (тип S)
- Логическая селективность (ZCI)
- Дистанционный возврат в исходное состояние
- Интерфейс Modbus/RS-485
- Интерфейс Profibus-DP
- Питание 110 - 220 В перем. тока
- Питание 24/48 В пост. тока
- Встроенное реле температуры с таймером
- Журнал событий (256 записей)
- Журнал защитных отключений (256 записей)
- Форма тока КЗ (тип S)

Типы микропроцессорных расцепителей



Тип N (Базовый)

- Защита от сверхтока + питание от защищаемой цепи



Тип P (С измерением мощности)

- Все возможности расцепителя типа А + измерением мощности + защита по напряжению/частоте /небалансу



Тип А (с измерением тока)

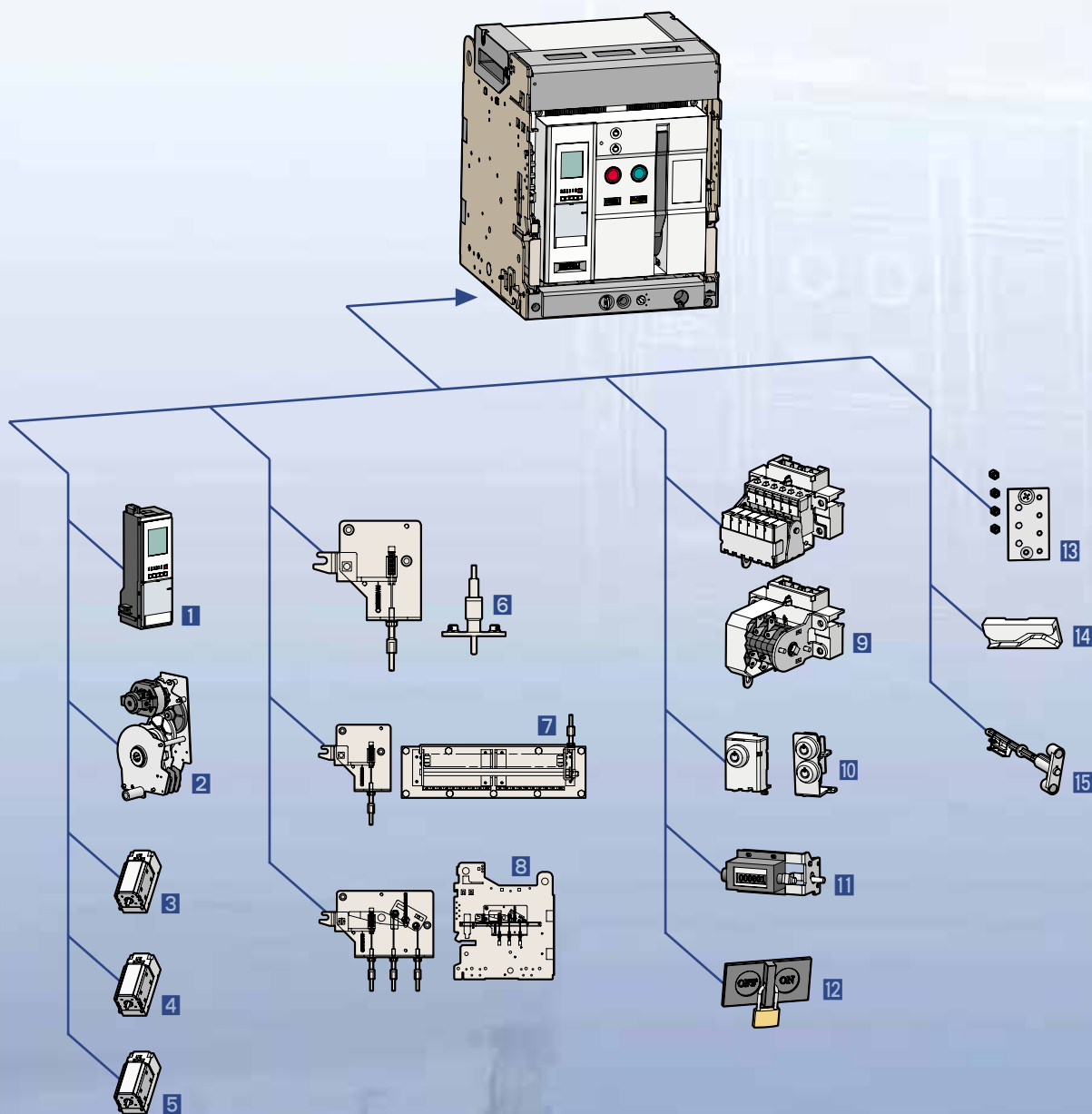
- С измерением тока + защита от сверхтока + дискретные выходы + передача данных



Тип S (Многофункциональный)

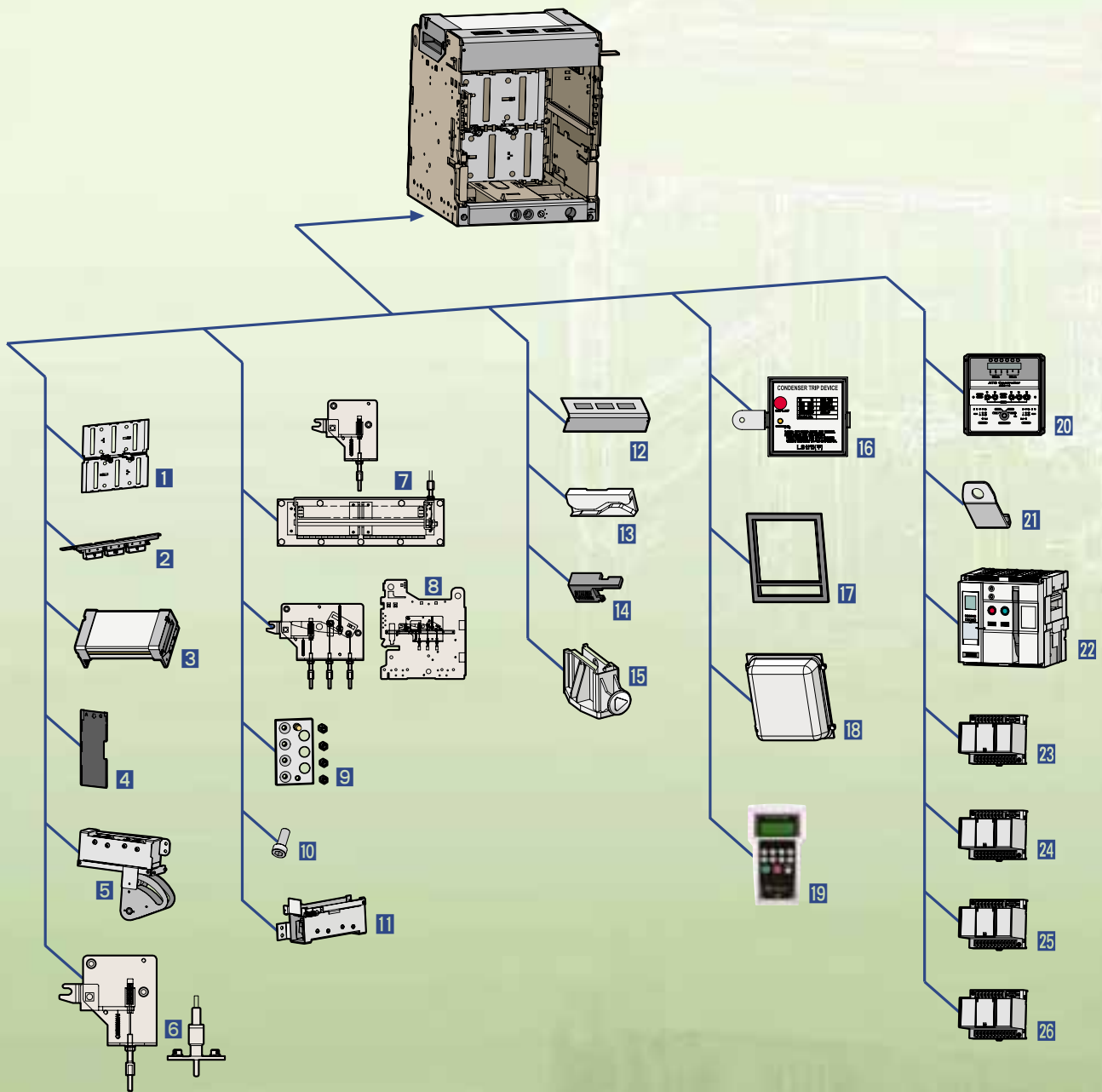
- Все возможности расцепителя типа Р + анализ гармоник (по 63-ю) + регистрация формы тока КЗ

Состав



Воздушный автоматический выключатель

- | | |
|--|--|
| 1 Микропроцессорный расцепитель (OCR) | 9 Вспомогательный контакт (AX) |
| 2 Электродвигатель взвода пружинного привода (М) | 10 Замок (К1), Сдвоенный замок (К3) |
| 3 Катушка включения автоматического выключателя (СС) | 11 Механический счетчик циклов (С) |
| 4 Независимый расцепитель (SHT) | 12 Устройство блокирования кнопок ВКЛ/ОТКЛ навесным замком (В) |
| 5 Минимальный расцепитель напряжения (UVT) | 13 Устройство блокирования от вкатывания автоматических выключателей с другим номинальным током (MIP) |
| 6 Устройство блокировки автоматического выключателя с дверью (DI) | 14 Механизм автоматического спуска пружины (ADM) |
| 7 Выключатель фиксации положения автоматического выключателя в корзине (MOC) | 15 Кнопка ручного возврата в исходное состояние (MRB) |
| 8 Устройство механической блокировки двух или трех автоматических выключателей (MI) | |



Корзина

- 1** Защитная створка (ST)
- 2** Выводы
- 3** Дугогасительная камера (ZAS)
- 4** Межполюсная перегородка (IB)
- 5** Выключатель фиксации положения автоматического выключателя в корзине (CEL)
- 6** Устройство блокировки с дверью (DI)
- 7** Выключатель фиксации автоматического выключателя в корзине (MOC)
- 8** Устройство механической блокировки двух или трех автоматических выключателей (MI)
- 9** Устройство для блокирования установки автоматических выключателей с другим номинальным током (MIP)
- 10** Фиксатор корзины (CMB)
- 11** Замыкающий контакт "b" (SBC)
- 12** Крышка органов управления (SC)
- 13** Механизм автоматического спуска пружины (ADM)
- 14** Блокировка рукоятки для выкатывания (RI)
- 15** Блокировка защитной перегородки (STL)

Дополнительные

- 16** Выпрямитель независимого расцепителя (CTD)
- 17** Рамка обрамления выреза в двери комплектного устройства (DF)
- 18** Пылезащитная крышка (DC)
- 19** Тестер микропроцессорного расцепителя (OT)
- 20** Контроллер ввода резерва (ATS)
- 21** Подъемная скоба (LH)
- 22** Макет автоматического выключателя
- 23** Контроллер задержки срабатывания защиты от пониженного напряжения (UDC)
- 24** Интерфейсный модуль Profibus-DP
- 25** Блок входов/выходов дистанционного управления
- 26** Блок сигнализации перегрева выключателя (TM)

Установка и подключение



По согласованию с заказчиком автоматические выключатели могут поставляться с разными комбинациями главных выводов.

Сочетания главных выводов

Различные способы присоединения внешних проводников

Стандартное подключение



Горизонтальные выводы для заднего присоединения шин



Вертикальные выводы для заднего присоединения шин



Выводы для присоединения шин спереди

Комбинированное подключение



Горизонтальные и вертикальные выводы



Вертикальные и горизонтальные выводы



Горизонтальные выводы и выводы для присоединения шин спереди



Вертикальные выводы и выводы для присоединения шин спереди



Выводы для присоединения шин спереди и горизонтальные выводы



Выводы для присоединения шин спереди и вертикальные выводы

- **Исполнение с выводами для присоединения шин спереди экономит монтажное пространство комплектного устройства и позволяет применять шкафы ограниченной глубины.**
- **Каждый вывод представляет собой отдельный модуль. Горизонтальный вывод можно легко превратить в вертикальный вывод и наоборот. Для этого достаточно повернуть модуль на 90°.**
- **Способ присоединения шин зависит от номинального тока выключателя, см. стр. 22 - 25.**

Внешний вид и органы управления

Susol

Стационарный автоматический выключатель



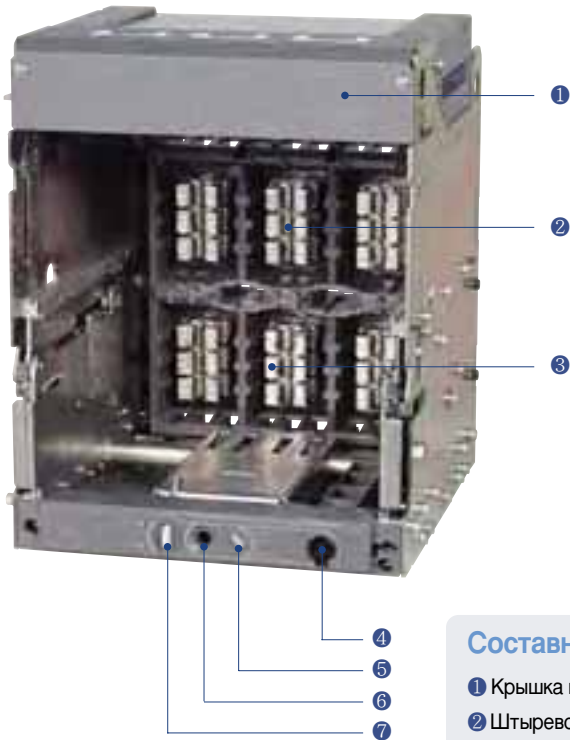
Составные части

- 1 Микропроцессорный расцепитель
- 2 Механический счетчик циклов
- 3 Кнопка ОТКЛ.
- 4 Кнопка ВКЛ.
- 5 Наименование серии
- 6 Рукоятка взвода пружины
- 7 Табличка с номинальными значениями
- 8 Указатель взведенного или невзведенного состояния пружины
- 9 Указатель коммутационного положения
- 10 Логотип изготовителя
- 11 Крышка дугогасительных камер
- 12 Крышка выводов цепи управления
- 13 Корзина
- 14 Отверстие для установки рукоятки для вкатывания и выкатывания
- 15 Индикатор положения
- 16 Отсек для хранения рукоятки
- 17 Кнопка, запираемая навесным замком
- 18 Дугогасительная камера
- 19 Крышка передней панели
- 20 Фиксирующая скоба

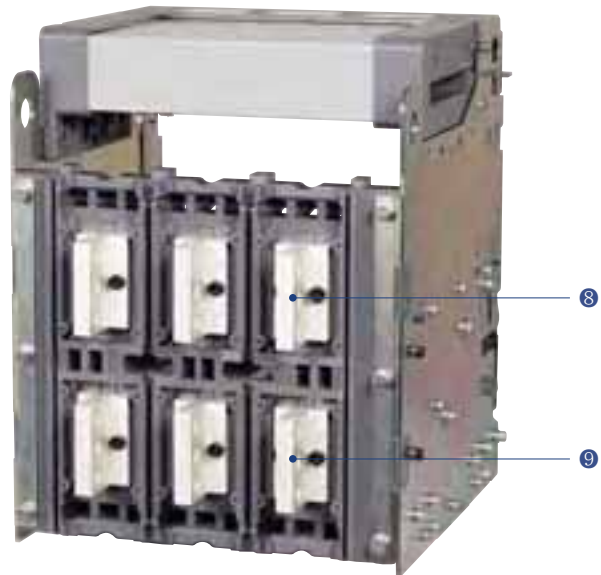
Выкатной автоматический выключатель (в корзине)



Корзина (вид спереди)



Корзина (вид сзади)



Составные части

- ① Крышка выводов цепи управления
- ② Штыревой вывод корзины (сторона питания)
- ③ Штыревой вывод корзины (сторона нагрузки)
- ④ Отверстие для установки рукоятки для вкатывания выкатывания
- ⑤ Индикатор положения
- ⑥ Отсек для хранения рукоятки
- ⑦ Кнопка, запираемая навесным замком
- ⑧ Главный вывод (сторона питания)
- ⑨ Главный вывод (сторона нагрузки)

Табличка с номинальными параметрами

[Условные обозначения]



- U_i : Номинальное напряжение изоляции
- U_{imp} : Номинальное импульсное выдерживаемое напряжение
- U_e : Номинальное рабочее напряжение U_e (перем. тока)
- I_{cu} : Номинальная предельная отключающая способность
- I_{cs} : Номинальная рабочая отключающая способность
- I_{cw} : Номинальный кратковременно выдерживаемый ток
- MFG. Date: Дата изготовления

[Табличка с паспортными данными]

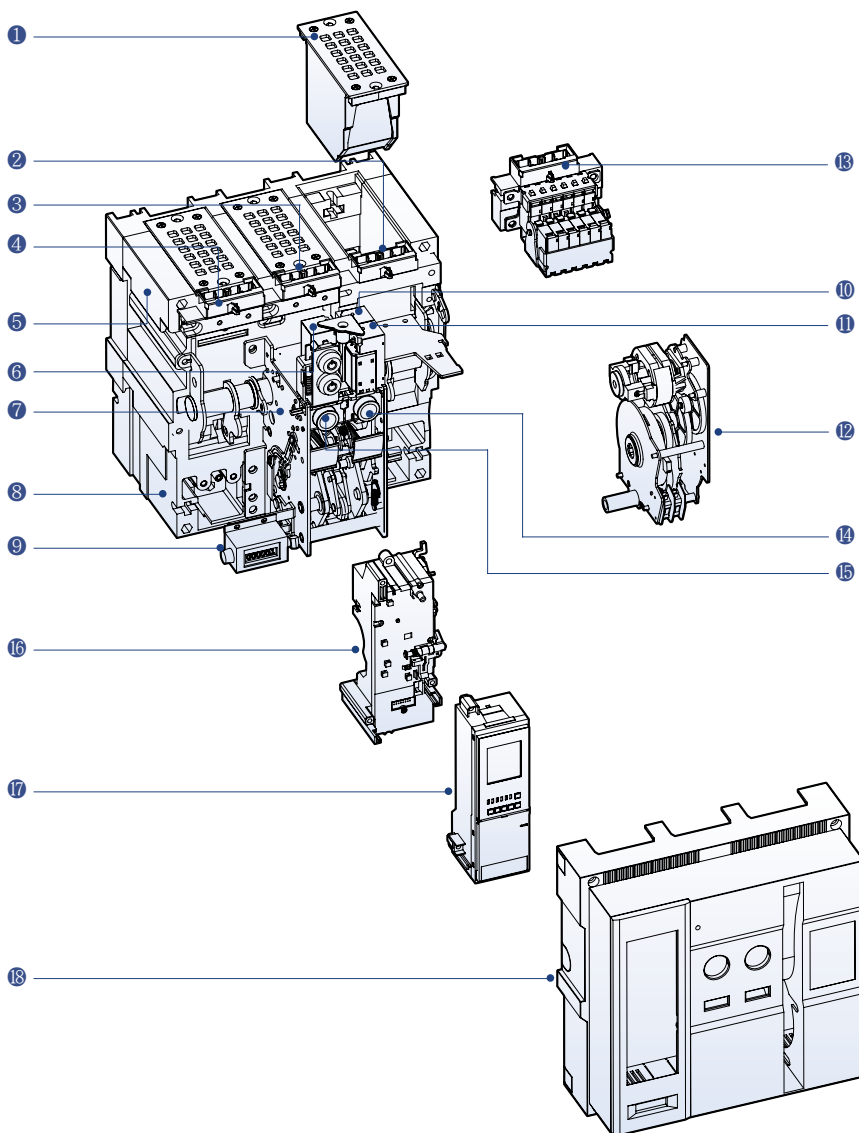


Пояснения к терминологии

- Двигательный привод
- включающая катушка
- Независимый расцепитель
- Вспомогательные контакты: Характеристика и номер выводов
- Минимальный расцепитель напряжения: Номер выводов
- Питание микропроцессорного расцепителя: напряжение источника питания
- Вспомогательный контакт: Вид сигнала и номер выводов
- Микропроцессорный расцепитель: Принципиальная схема
- Логическая селективность: Номер входа/выхода
- Возврат в исходное состояние ЖК дисплея (LED) и светодиодных индикаторов (LCD)
- Обмен данными: есть/нет и номер выводов
- Модуль измерения напряжения: Напряжения и обозначения фаз
- Номера входов защиты от замыкания на землю/ защиты по дифф. току

Внутренние компоненты

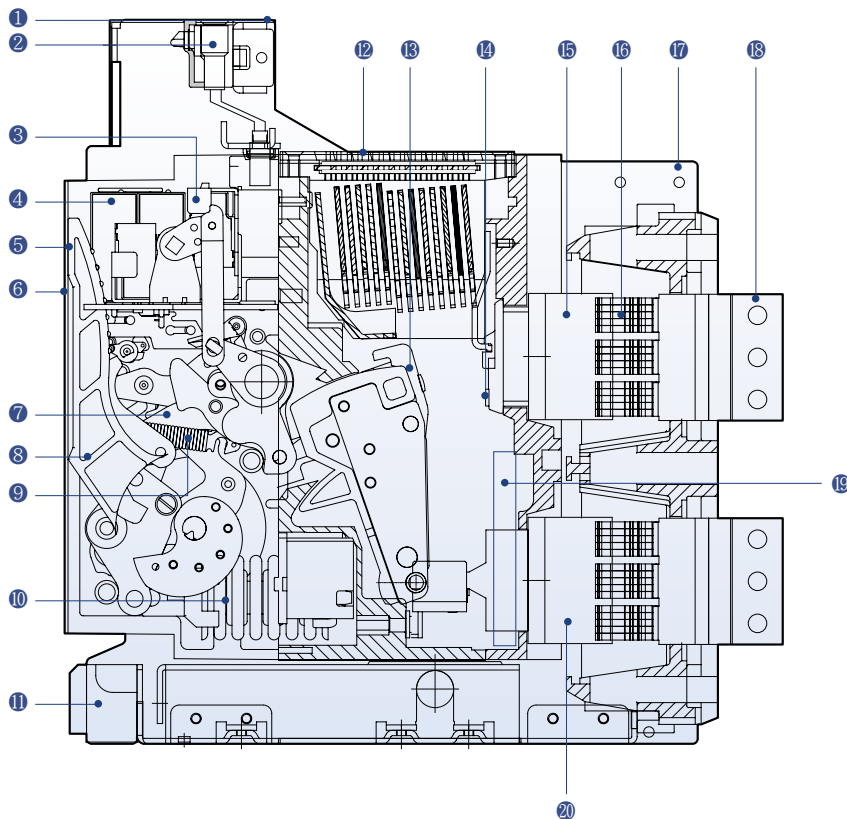
Susol



Составные части

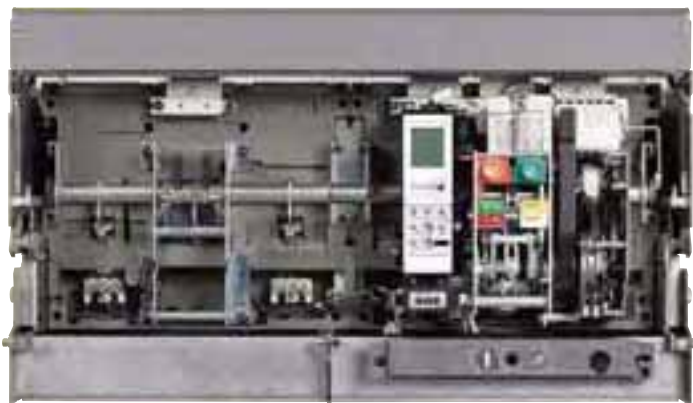
- 1 Дугогасительная камера
- 2 Вывод вспомогательного контакта управления
- 3 Вывод питания цепи управления
- 4 Вывод управления микропроцессорного расцепителя
- 5 Несущий элемент съемной части
- 6 Независимый расцепитель или минимальный расцепитель напряжения
- 7 Детали механизма управления
- 8 Съемная часть выключателя
- 9 Механический счетчик циклов
- 10 Независимый расцепитель
- 11 Катушка включения автоматического выключателя
- 12 Двигательный привод взвода пружины
- 13 Вспомогательный контакт
- 14 Кнопка ВКЛ.
- 15 Кнопка ОТКЛ.
- 16 Модуль-основание микропроцессорного расцепителя
- 17 Микропроцессорный расцепитель
- 18 Передняя крышка





Составные части

- ① Блок зажимов цепи управления
- ② Зажим управления
- ③ Вспомогательные контакты
- ④ Катушка включения автоматического выключателя, независимый расцепитель и минимальный расцепитель напряжения
- ⑤ Микропроцессорный расцепитель
- ⑥ Передняя крышка
- ⑦ Детали механизма управления
- ⑧ Рукоятка взвода пружины
- ⑨ Пружинный привод
- ⑩ Замыкающая пружина
- ⑪ Механизм выкатывания/вкатывания
- ⑫ Дугогасительная камера
- ⑬ Подвижный контакт
- ⑭ Неподвижный контакт
- ⑮ Плоский вывод подвижной части автоматического выключателя со стороны питания
- ⑯ Гнездовой вывод корзины
- ⑰ Корзина
- ⑱ Контактный вывод главной цепи
- ⑲ Трансформатор тока
- ⑳ Плоский вывод автоматического выключателя со стороны нагрузки

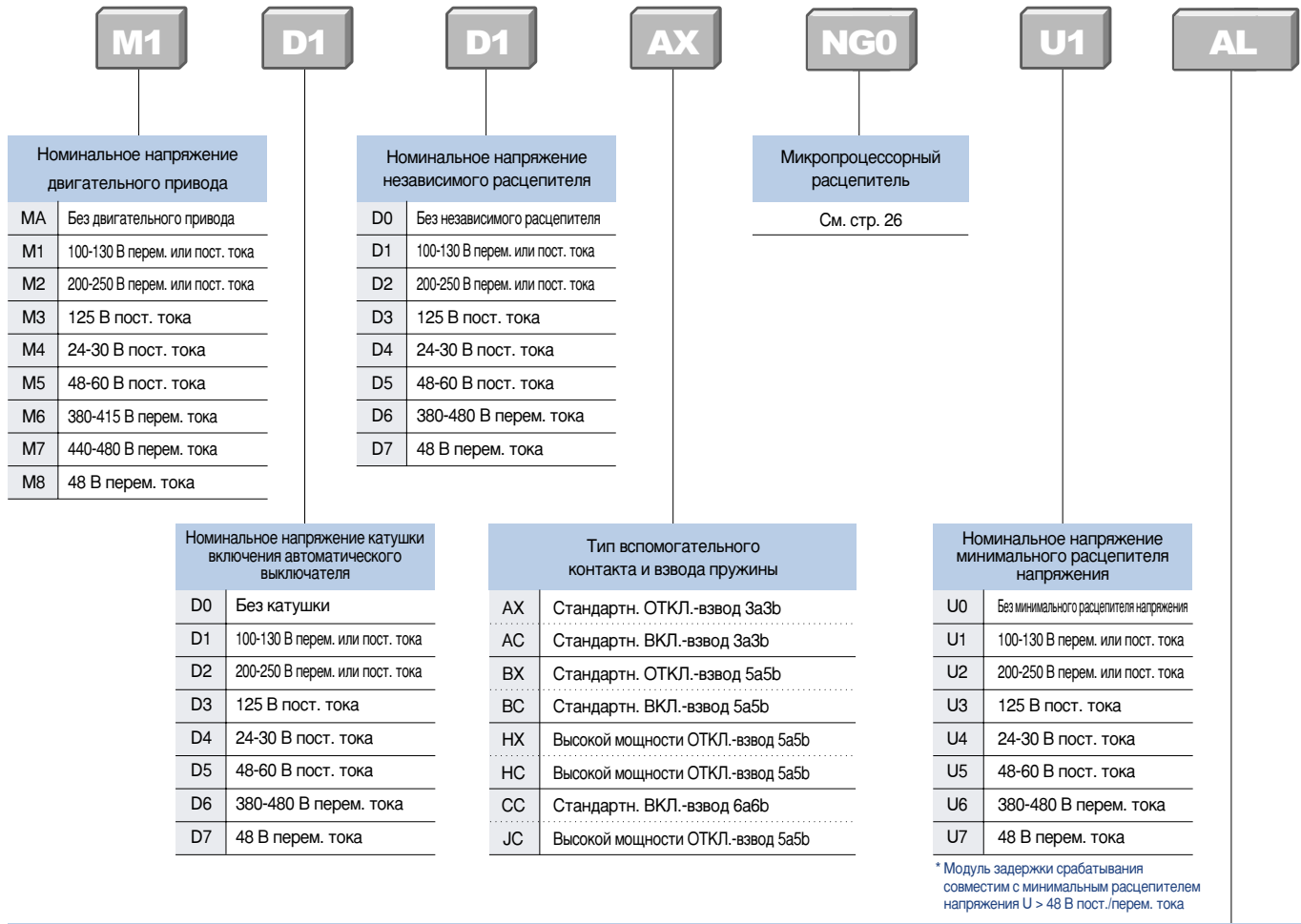


Информация для заказа

Susol

Воздушного автоматического выключателя с принадлежностями

AH		10		D		3		10		J	
Тип		Типоразмер		Количество полюсов и расположение главных выводов		Число полюсов		Номинальный ток (х-ка трансформатора тока)		Выводы	
AH		-		3P/4P		3		00		Выкатное исполнение	
AS		-		Стандартное RST(N)		3P(D)		Без OCR и трансформатора тока		J Ручное подключение	
AN		06 630AF		D		3		02 200 A		A Автоматическое подключение	
AH		08 800AF		W		4		04 400 A		Стационарное исполнение	
AN		10 1000AF		4P		4P(D, W)		06 630 A		H Горизонтальные выводы	
AS		13 1250AF		Обратное NRST		4		08 800 A		V Вертикальные выводы	
AH		16 1600AF		E		3		10 1000 A		P Подключение спереди	
AS		20 2000AF		3P/4P		3		13 1250 A		M Комбинированные Питание: горизонтальные Нагрузка: вертикальные	
AH		20 2000AF		Стандартное RST(N)		3P(E)		16 1600 A		N Комбинированные Питание: горизонтальные Нагрузка: вертикальные	
AS		25 2500AF		4P		4		20 2000 A			
AH		32 3200AF		Обратное NRST		4P(E, X)		25 2500 A			
AS		40 4000AF		F		3		32 3200 A			
AH		40 4000AF		3P/4P		3		40 4000 A			
AS		50 5000AF		Стандартное RST(N)		3P(F)		50 5000 A			
AH		50 5000AF		4P		4		63 6300 A			
AS		63 6300AF		Обратное NRST		4P(F, Y)					
AH		40 4000AF		G		3					
AS		50 5000AF		3P/4P		3					
AH		63 6300AF		Стандартное RST(N)		3P(G)					
AS		50 5000AF		4P		4					
AH		63 6300AF		Обратное NRST		4P(G, Z)					



Принадлежности		
AL	AL1+MRB	Контакт сигнализации срабатывания 1а+Кнопка ручного возврата в исходное положение
A2	AL1+AL2+MRB	Контакт сигнализации срабатывания 2а+Кнопка ручного возврата в исходное положение
A3	AL1+MRB+RES (100~130V перем. или пост. тока)	Контакт сигнализации срабатывания 1а+Кнопка ручного возврата в исходное положение+ Контакт дистанционного возврата в исходное состояние
A4	AL1+MRB+RES (200~250V перем. или пост. тока)	Контакт сигнализации срабатывания 1а+Кнопка ручного возврата в исходное положение+ Контакт дистанционного возврата в исходное состояние
A5	AL1+MRB+Auto reset	AL+Auto reset type
A6	AL1+AL2+MRB+Auto reset	A2+Auto reset type
A7	AL1+MRB+RES(100~130 В перем. или пост. тока)+Auto reset	A3+Auto reset type
A8	AL1+MRB+RES(200~250 В перем. или пост. тока)+Auto reset	A4+Auto reset type
C	C	Механический счетчик циклов
S	CS2	Контакт дистанционной сигнализации взведенного состояния пружины
B	B	Устройство для блокирования кнопок ВКЛ/ОТКЛ навесным замком
M	MI	Устройство механической блокировки двух или трех автоматических выключателей
D	DI или MOC	Устройство блокирования с дверью комплектного устройства или выключатель фиксации положения автоматического выключателя в корзине
K	K1	Замок
K2	K2	Комплект замков для взаимной блокировки
K3	K3	Сдвоенный замок
R	RCS	Контакт сигнализации готовности выключателя к замыканию главных контактов
T	TM	Блок сигнализации перегрева
E	ADM	Механизм автоматического спуска пружины
H 1)	SHT2	Второй независимый расцепитель

Примечание) 1. UVT и SH2 являются взаимноисключающими
2. Остальные принадлежности заказываются отдельно (см. стр. 50).


Информация для заказа

Susol

Корзина

AL — **N16D** **3** **J** — **H** **E** **N**

Корзина ACB LS



Типоразмер и номинальный ток	
H16D	AH-06~16D
H20D	AH-20D
H32E	AH-20~32E
H40E	AH-40E
H50G	AH-40~50G
H63G	AH-63G
N16D	AN-06~16D
S20D	AS-20D
S32E	AS-20~32E
S40E	AS-40E
S50F	AS-40~50F
S50G	AS-40~50G
S63G	AS-63G

Число полюсов	
3	3P
4	4P

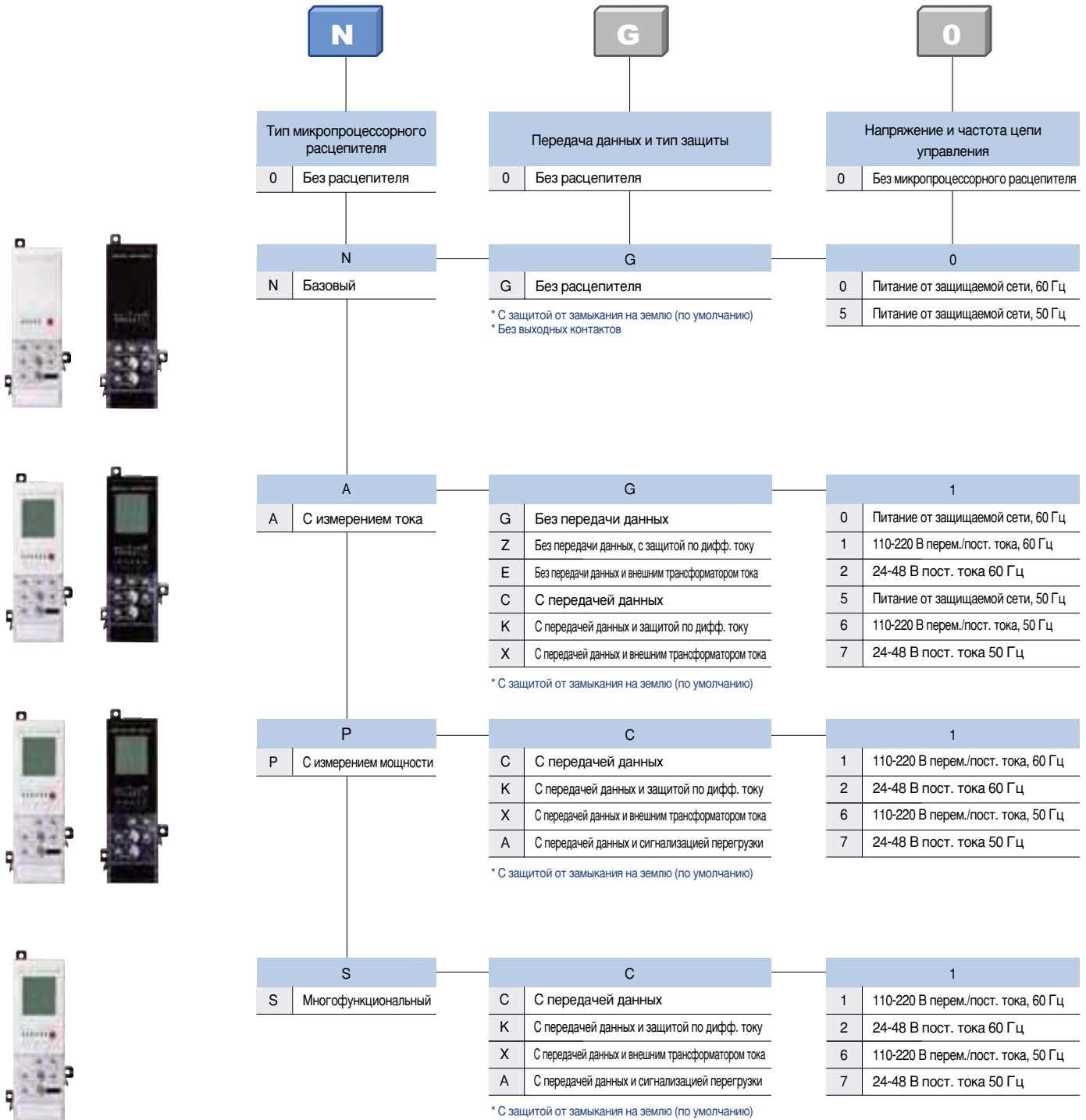
Подключение	
J	Ручное
A	Автоматическое

Выводы	
H	Горизонтальные выводы
V	Вертикальные выводы
P	Подключение спереди
M	Комбинированные Питание: горизонтальные Нагрузка: вертикальные
N	Комбинированные Питание: вертикальные Нагрузка: горизонтальные

Защитная шторка	
E	Без защитной шторки
F	С защитной створкой

Крышка дугогасительной камеры	
N	Без крышки дугогасительной камеры
S	С крышкой дугогасительной камеры

Микропроцессорный расцепитель



Примечание) 1. Защита от замыкания на землю (по умолчанию)
2. Измерение, обмен данными, логическая селективность, дистанционный возврат в исходное состояние, дискретный выход (доступны при наличии источника питания цепи управления)
3. Модуль измерения напряжения (для расцепителей типа P, S - по умолчанию)

Технические характеристики

Susol



Тип			
Типоразмер	(AF)		
Номинальный ток, А	(In max)	При 40°C	
Уставка тока, А *	Задается в микропроцессорном расцепителе (... × In max)		
Номинальный ток нейтрального полюса, А			
Номинальное напряжение изоляции, В (Ui)			
Номинальное рабочее напряжение, В (Ue)			
Номинальное импульсное выдерживаемое напряжение, В (Uimp)			
Частота, Гц			
Кол-во полюсов (P)			
Номинальная отключающая способность (кА, симм.) (Icu) 50/60 Hz	МЭК 60947-2 KS C 8325	220 В/230 В/380 В/415 В	
		460 В/480 В/500 В	
		550 В/600 В/690 В	
Номинальная рабочая отключающая способность, кА (Ics)		... % × Icu	
Номинальная включающая способность (кА, пик.) (Icm) 50/60 Hz	МЭК 60947-2 KS C 8325	220 В/230 В/380 В/415 В	
		460 В/480 В/500 В	
		550 В/600 В/690 В	
Номинальный кратковременно выдерживаемый ток, кА (Icw)	1 сек.		
	2 сек.		
	3 сек.		
Время работы, мс	Максимальное время отключения		
	Максимальное время включения		
Износостойкость, циклов	Механическая	Без обслуживания	
		С обслуживанием	
	Электрическая	Без обслуживания	
		С обслуживанием	
Подключение **	Выкатной / Стационарный	Горизонтальные выводы	
		Вертикальные выводы	
		Комбинированное подключение	
		смешанное соединение	
Масса, кг (3P/4P)	Выкатной	Съемная часть (с корзиной)	С электродвигательным взводом пружины
			С ручным взводом пружины
		Только корзина	
	Стационарный	С электродвигательным взводом пружины	
		С ручным взводом пружины	
Габаритные размеры, мм (В×Ш×Г)		Выкатной	3P
			4P
		Стационарный	3P
			4P
Микропроцессорный расцепитель			Типа N, A, P, S
Сертификация			KEMA / KERI / CE

Susol					
AH-06D	AH-08D	AH-10D	AH-13D	AH-16D	AH-20D
630	800	1000	1250	1600	2000
200	400				
400	630	1000	1250	1600	2000
630	800				
(0.4 ~ 1.0) × In max					
400	400				
630	630	1000	1250	1600	2000
	800				
1000					
690					
12					
50/60					
3, 4					
85					
85					
65					
100%					
187					
187					
143					
65					
60					
50					
40					
80					
20,000					
30,000					
5,000					
10,000					
		●	-		
		○	●		
		○	-		
		○	-		
Масса, кг (3P/4P)	Выкатной	Съемная часть (с корзиной)	С электродвигательным взводом пружины	63/74	70/85
			С ручным взводом пружины	61/72	68/83
		Только корзина	29/32	33/40	
Стационарный	С электродвигательным взводом пружины		34/44	38/47	
	С ручным взводом пружины		32/42	36/45	
Габаритные размеры, мм (В×Ш×Г)		Выкатной	3P	430×334×375	
			4P	430×419×375	
		Стационарный	3P	300×300×295	
			4P	300×385×295	
Микропроцессорный расцепитель			Типа N, A, P, S		
Сертификация			KEMA / KERI / CE		

* См. характеристики микропроцессорного расцепителя. ** ●: Стандартное исполнение, ○: Опция



<i>Susol</i>			
AH-20E	AH-25E	AH-32E	AH-40E
2000	2500	3200	4000
630, 800	2500	3200	4000
1000, 1250			
1600, 2000			
(0.4 ~ 1.0) × In max			
630, 800	2500	3200	4000
1000, 1250			
1600, 2000			
1,000			
690			
12			
50/60			
3, 4			
100			
100			
85			
100%			
220			
220			
187			
85			
75			
65			
40			
80			
15,000			
20,000			
5,000			
10,000			
●			
○	○		
○	●		
○	-		
○	-		
87/103	104/147		
85/101	102/145		
44/55	58/70		
44/55	63/100		
42/53	61/98		
430×412×375			
430×527×375			
300×378×295			
300×493×295			
Типа N, A, P, S			
КЕМА / КЕРИ / СЕ			

<i>Susol</i>		
AH-40G	AH-50G	AH-63G
4000	5000	6300
4000	5000	6300
(0.4 ~ 1.0) × In max		
4000	5000	6300
1,000		
690		
12		
50/60		
3, 4		
150		
150		
100		
100%		
330		
330		
220		
100		
100		
100		
40		
80		
10,000		
15,000		
2,000		
5,000		
○		
●		
-		
-		
181/223		186/230
179/221		184/228
97/117		102/124
98/123		103/130
96/121		101/128
460×785×375		
460×1015×375		
300×751×295		
300×981×295		
Типа N, A, P, S		
КЕМА / КЕРИ / СЕ		

Технические характеристики

Metasol



Тип			
Типоразмер	(AF)		
Номинальный ток, А	(In max)	При 40°C	
Уставка тока, А *	Задается в микропроцессорном расцепителе (... × In max)		
Номинальный ток нейтрального полюса, А			
Номинальное напряжение изоляции, В (Ui)			
Номинальное рабочее напряжение, В (Ue)			
Номинальное импульсное выдерживаемое напряжение, В (Uimp)			
Частота, Гц			
Кол-во полюсов (P)			
Номинальная отключающая способность (кА, симм.) (Icu) 50/60 Hz	МЭК 60947-2 KS C 8325	220 В/230 В/380 В/415 В	
		460 В/480 В/500 В	
		550 В/600 В/690 В	
Номинальная рабочая отключающая способность, кА (Ics)			
Номинальная включающая способность (кА, пик.) (Icm) 50/60 Hz	МЭК 60947-2 KS C 8325	220 В/230 В/380 В/415 В	
		460 В/480 В/500 В	
		550 В/600 В/690 В	
Номинальный кратковременно выдерживаемый ток, кА (Icw)	1 сек.		
	2 сек.		
	3 сек.		
Время работы, мс	Максимальное время отключения		
	Максимальное время включения		
Износостойкость, циклов	Механическая	Без обслуживания	
		С обслуживанием	
	Электрическая	Без обслуживания	
		С обслуживанием	
Подключение **	Выкатной / Стационарный	Горизонтальные выводы	
		Вертикальные выводы	
		Комбинированное подключение	
		смешанное соединение	
Масса, кг (3P/4P)	Выкатной	Съемная часть (с корзиной)	С электродвигательным взводом пружины
			С ручным взводом пружины
		Только корзина	
	Стационарный	С электродвигательным взводом пружины	
		С ручным взводом пружины	
Габаритные размеры, мм (В×Ш×Г)		Выкатной	3P
			4P
		Стационарный	3P
			4P
Микропроцессорный расцепитель			
Сертификация			

Metasol					
AN-06D	AN-08D	AN-10D	AN-13D	AN-16D	AS-20D
630	800	1000	1250	1600	2000
200	400				
400	630	1000	1250	1600	2000
630	800				
(0.4 ~ 1.0) × In max					
400	400				
630	630	1000	1250	1600	2000
	800				
1000					
690					
12					
50/60					
3, 4					
					70
					70
					65
					100%
					100%
					143
					154
					143
					154
					105
					143
					50
					65
					42
					55
					36
					50
40					
80					
20,000					
30,000					
5,000					
10,000					
					-
					●
					-
					-
					-
					63/74
					70/85
					61/72
					68/83
					29/32
					33/40
					34/44
					38/47
					32/42
					36/45
430 × 334 × 375					
430 × 419 × 375					
300 × 300 × 295					
300 × 385 × 295					
Типа N, A, P					
KEMA / KERI / CE					

* См. характеристики микропроцессорного расцепителя. ** ●: Стандартное исполнение, ○: Опция



Metasol			
AS-20E	AS-25E	AS-32E	AS-40E
2000	2500	3200	4000
630, 800			
1000, 1250	2500	3200	4000
1600, 2000			
(0.4 ~ 1.0) × In max			
630, 800			
1000, 1250	2500	3200	4000
1600, 2000			
1,000			
690			
12			
50/60			
3, 4			
85			
85			
85			
100%			
187			
187			
187			
85			
75			
65			
40			
80			
15,000			
20,000			
5,000			
10,000			
●	○		
○	●		
○	-		
○	-		
87/103	104/147		
85/101	102/145		
44/50	58/70		
44/55	63/100		
42/53	61/98		
430 × 412 × 375			
430 × 527 × 375			
300 × 378 × 295			
300 × 493 × 295			
Типа N, A, P			
КЕМА / КЕРИ / СЕ			

Metasol	
AS-50F	
4000	5000
4000	5000
(0.4 ~ 1.0) × In max	
4000	5000
1000	
690	
12	
50/60	
3, 4	
100	
100	
85	
100%	
220	
220	
187	
85	
75	
65	
40	
80	
10,000	
15,000	
2,000	
5,000	
○	
●	
-	
-	
145/173	
143/171	
78/90	
76/94	
74/92	
460 × 629 × 375	
460 × 799 × 375	
300 × 597 × 295	
300 × 767 × 295	
Типа N, A, P	
КЕМА / КЕРИ / СЕ	

Metasol		
AS-40G	AS-50G	AS-63G
4000	5000	6300
4000	5000	6300
(0.4 ~ 1.0) × In max		
4000	5000	6300
1,000		
690		
12		
50/60		
3, 4		
120		
120		
100		
100%		
264		
264		
220		
100		
90		
85		
40		
80		
10,000		
15,000		
2,000		
5,000		
○		
●		
-		
-		
181/223		186/230
179/221		184/228
97/117		102/124
98/123		103/130
96/121		101/128
460 × 785 × 375		
460 × 1015 × 375		
300 × 751 × 295		
300 × 981 × 295		
Типа N, A, P		
КЕМА / КЕРИ / СЕ		

Микропроцессорный расцепитель (OCR)

В дополнение к основным функциям защиты от сверхтока (тока короткого замыкания, тока замыкания на землю) расцепитель автоматического выключателя Susol защищает от отклонения напряжения, отклонения частоты, а также от небаланса напряжения и тока. Он обладает расширенными возможностями по измерению напряжения, тока, мощности, электроэнергии, гармоник, обеспечивает обмен данными и т. д. По сравнению с традиционными микропроцессорный расцепитель обладает большей точностью и стабильностью срабатывания, что позволяет увеличить долговечность или другими словами коммутационную способность автоматического выключателя. Функция логической селективности срабатывания автоматических выключателей упрощает координацию защиты, а тепловая память позволяет использовать аппарат для защиты различных нагрузок.







Содержание

Типы микропроцессорных расцепителей	27
Тип N: базовый	28
Тип А: с измерением тока	30
Тип Р: с измерением мощности	32
Тип S: многофункциональный	34
Рабочие характеристики	36
Функции измерения	38
Структура экранных меню	39
Настройка защиты	40
Измерение параметров	41
Время-токовые характеристики	42
Логическая селективность	45
Дистанционный возврат в исходное состояние и дискретные входы/выходы	46
Обмен данными	47
Регистрация событий и защитных отключений	48
Отображение информации о системе	48
Схема электрическая соединений	49

Микропроцессорные расцепители

Susol

Типы микропроцессорных расцепителей

Тип	N	A	P	S
Внешний вид				
Токвая защита	<ul style="list-style-type: none"> От перегрузки/ Селективная/ от КЗ/ от замыкания на землю/ тепловая 	<ul style="list-style-type: none"> От перегрузки/ Селективная/ от КЗ/ от замыкания на землю/ тепловая Логическая селективность 	<ul style="list-style-type: none"> От перегрузки/ Селективная/ от КЗ/ от замыкания на землю/ тепловая (постоянная) Логическая селективность 	<ul style="list-style-type: none"> Аналогично типу P
Другие виды защит		<ul style="list-style-type: none"> По дифф. току (опция) 	<ul style="list-style-type: none"> По дифф. току (опция) От повышенного/пониженного тока От повышенного/пониженного напряжения От небаланса (токов/напряжений) От обратной мощности 	<ul style="list-style-type: none"> Аналогично типу P
Измерение		<ul style="list-style-type: none"> Ток (R, S, T, N) 	<ul style="list-style-type: none"> 3 фазн. напряжения/ ток (действ./векторные) Мощность (акт., реакт., полн.), коэфф. мощности (3 фазы) Электроэнергия (потребленная/отпущенная) Частота, отклонение частоты 	<ul style="list-style-type: none"> 3 фазн. напряжения/ ток (действ./векторные) Мощность (акт., реакт., полн.), коэфф. мощности (3 фазы) Электроэнергия (потребленная/отпущенная) Частота, отклонение частоты Гармоники напряжения/тока (1-63) 3 Phase Waveforms Суммарный коэфф. гармоник, коэфф. искажения синусоидальности, коэфф. К
Точная настройка			<ul style="list-style-type: none"> Точная настройка защиты с длительной/короткой задержкой срабатывания/мгновенной/от замыкания на землю 	<ul style="list-style-type: none"> Аналогично типу P
Сигнализация перегрузки			<ul style="list-style-type: none"> Реле защиты от перегрузки : дискр. выход аварийной сигнализации (Данная функция несовместима с защитой от замыкания на землю) 	<ul style="list-style-type: none"> Аналогично типу P
Дискретные выходы		<ul style="list-style-type: none"> 3 дискретных выхода Сигнализация срабатывания защиты от перегрузки/ селективной/ от КЗ/ от замыкания на землю/ тепловой защиты 	<ul style="list-style-type: none"> 3 программируемых дискретных выхода Срабатывание автоматического выключателя, авария, общая авария 	<ul style="list-style-type: none"> Аналогично типу P
Настройки защиты IDMTL			<ul style="list-style-type: none"> Соответствует МЭК60255-3 SIT, VIT, EIT, DT 	<ul style="list-style-type: none"> Аналогично типу P
Протокол передачи данных		<ul style="list-style-type: none"> Modbus/RS-485 Profibus-DP 	<ul style="list-style-type: none"> Modbus / RS-485 Profibus-DP 	<ul style="list-style-type: none"> Modbus / RS-485 Profibus-DP
Электропитание	<ul style="list-style-type: none"> Питание от защищаемой сети - При протекании хотя бы в одной из фаз тока не менее 20 % от номинального 	<ul style="list-style-type: none"> Питание от защищаемой сети - При протекании хотя бы в одной из фаз тока не менее 20 % от номинального - Для обеспечения обмена данными требуется внешний источник питания 110-220 В перем тока 24-48 В пост. тока 	<ul style="list-style-type: none"> 110-220 В перем тока 24-48 В пост. тока 	<ul style="list-style-type: none"> AC/DC 110-220V DC 24-48V
Таймер RTC	<ul style="list-style-type: none"> Есть 	<ul style="list-style-type: none"> Есть 	<ul style="list-style-type: none"> Есть 	<ul style="list-style-type: none"> Есть
Светодиодные индикаторы срабатывания	<ul style="list-style-type: none"> Защиты с длительной задержкой срабатывания Защиты с короткой задержкой срабатывания/мгновенной Защиты от замыкания на землю 	<ul style="list-style-type: none"> Аналогично типу N 	<ul style="list-style-type: none"> Аналогично типу N 	<ul style="list-style-type: none"> Аналогично типу N
Регистрация аварийных состояний		<ul style="list-style-type: none"> 10 записей (Авария/Ток/Дата и время) 	<ul style="list-style-type: none"> 256 записей (Авария/Ток/Дата и время) 	<ul style="list-style-type: none"> 256 записей Форма тока при последнем срабатывании (в 3 фазах)
Регистрация событий			<ul style="list-style-type: none"> 256 записей (Содержание, состояние, дата) 	<ul style="list-style-type: none"> Аналогично типу P
Кнопки управления	<ul style="list-style-type: none"> Сброс 	<ul style="list-style-type: none"> Сброс, меню вверх, вниз, вправо, влево, ввод 	<ul style="list-style-type: none"> Аналогично типу A 	<ul style="list-style-type: none"> Аналогично типу N

Микропроцессорные расцепители

Susol

Тип N: базовый

Оптимизированные функции защиты

Расцепители OCR и OCGR функционируют согласно МЭК60947-2

Защита от перегрузки:

- с длительной задержкой срабатывания
- тепловая

Защита от короткого замыкания

- с короткой задержкой срабатывания / мгновенная
- дополнительная функция I^2t ВКЛ/ОТКЛ (для защиты с короткой задержкой срабатывания)

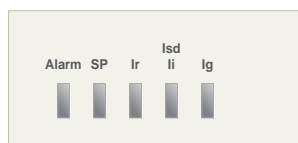
Защита от замыкания на землю

- I^2t ВКЛ/ОТКЛ (дополнительная функция)

Питание от защищаемой сети



Светодиодные индикаторы: сигнализация срабатывания защиты и состояния перегрузки



- Ig : срабатывание защиты от замыкания на землю
- Isd/ii : срабатывание защиты с короткой задержкой срабатывания или мгновенной защиты
- Ir : срабатывание защиты с длительной задержкой срабатывания
- Batt/SP : срабатывание самозащиты и проверка батарей
- Alarm : перегрузка (непрерывное свечение при нагрузке 90 %, мигание - при нагрузке 105 % от номинального значения)

Кнопка Reset Esc: Возврат в исходное состояние после срабатывания или проверка батарей

Iu, Ir: настройка значений уставок тока для защиты с длительной задержкой срабатывания,
tr: настройка длительной задержки срабатывания

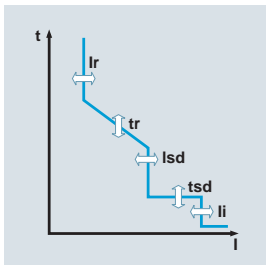
Is: настройка значений уставки тока для защиты с короткой задержкой срабатывания,
tsd: Настройка короткой задержки срабатывания

Ii: настройка значения уставки тока мгновенного срабатывания

Ig: Настройка значения уставки тока замыкания на землю,
tg: настройка задержки срабатывания защиты от замыкания на землю

Разъем для тестирования: для подключения тестера OCR к микропроцессорному расцепителю

Защита



Защита с длительной задержкой срабатывания										
Уставка тока, А	$I_u = I_n \times \dots$	0.5	0.6	0.7	0.8	0.9	1.0			
	$I_r = I_u \times \dots$	0.8	0.83	0.85	0.88	0.9	0.93	0.95	0.98	1.0
Задержка срабатывания, с	$t_r @ (1.5 \times I_r)$	12.5	25	50	100	200	300	400	500	Откл
Точность: до $\pm 15\%$	$t_r @ (6.0 \times I_r)$	0.5	1	2	4	8	12	16	20	Откл
	$t_r @ (7.2 \times I_r)$	0.34	0.69	1.38	2.7	5.5	8.3	11	13.8	Откл
100 мс										
Тепловая уставка, с		66	133	268	537	1076	1615	2154	2693	

Защита с короткой задержкой срабатывания											
Уставка тока, А	$I_{sd} = I_r \times \dots$	1.5	2	3	4	5	6	8	10	Откл	
Точность: $\pm 10\%$											
Задержка срабатывания, с @ $10 \times I_r$	t_{sd}	I^t Откл	0.05	0.1	0.2	0.3	0.4				
		I^t ВКЛ.		0.1	0.2	0.3	0.4				
	$(I^t \text{ Откл})$	Мин. время срабатывания, мс	20	80	160	260	360				
		Макс. время срабатывания, мс	80	140	240	340	440				

Мгновенная защита										
Уставка тока, А	$I_l = I_n \times \dots$	2	3	4	6	8	10	12	15	Откл
Время срабатывания		Менее 50 мс								



Защита от замыкания на землю											
Порог срабатывания, А											
Точность: $\pm 10\% (I_g - 0.4I_n)$ $\pm 20\% (I_g - 0.4I_n)$	$I_g = I_n \times \dots$	0.2	0.3	0.4	0.5	0.6	0.7	0.8	1.0	Откл	
Задержка срабатывания, с @ $1 \times I_n$	t_g	I^t Откл	0.05	0.1	0.2	0.3	0.4				
		I^t ВКЛ.		0.1	0.2	0.3	0.4				
	$(I^t \text{ Откл})$	Мин. время срабатывания, мс	20	80	160	260	360				
		Макс. время срабатывания, мс	80	140	240	340	440				

Микропроцессорные расцепители

Susol

Тип А: с измерением тока

Защита от перегрузки:

- с длительной задержкой срабатывания
- тепловая

Защита от короткого замыкания

- с короткой задержкой срабатывания / мгновенная
- дополнительная функция I^2t ВКЛ./ОТКЛ. (для защиты с короткой задержкой срабатывания)

Защита от замыкания на землю

- I^2t ВКЛ./ОТКЛ. (дополнительная функция)

Координация защиты с использованием логической селективности

Высокопроизводительный встроенный микропроцессор

- Точное измерение параметров с точностью 1.0 %

Регистрация защитных отключений:

- запись информации о 10 защитных отключениях: тип неисправности, фаза, значение тока и время.

Функция задания параметров (SBO)

- Обеспечивает высокую надежность изменения уставки и контроля значения параметров

Три дискретных выхода (DO)

- Для стационарных выключателей

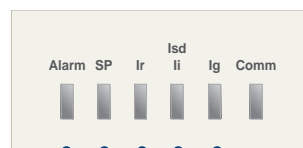
Интерфейсы обмена данными

- Modbus/RS485
- Profibus-DP



Жидкокристаллический дисплей: отображение результатов измерений и другой информации

Светодиодные индикаторы: сигнализация срабатывания защиты и состояния перегрузки



Ig : индикация замыкания на землю

Isd/ii: срабатывание мгновенной защиты или защиты с короткой задержкой

Ir : индикация длительной задержки срабатывания

Batt/SP: индикация срабатывания самозащиты и проверки батареи

Alarm: индикация перегрузки (непрерывное свечение при нагрузке 90 %, мигание - при нагрузке 105 % от номинального значения)

Кнопки: для перемещения по меню и возврата в исходное состояние



Reset/ESC: возврат в исходное состояние после срабатывания и выход из меню

ВВОД: вход в подменю или ввод значения

Вверх и Вниз: перемещение курсора вверх/вниз или увеличение/уменьшение значения

ВПРАВО и ВЛЕВО: перемещение курсора вправо и влево (по кругу)

M: Выбор меню: «Настройки» «Измерения»

Iu, Ir: настройка значений уставок тока для защиты с длительной задержкой срабатывания,

tr: настройка длительной задержки срабатывания

Isd: настройка значений уставки тока для защиты с короткой задержкой срабатывания,

tsd: Настройка короткой задержки срабатывания

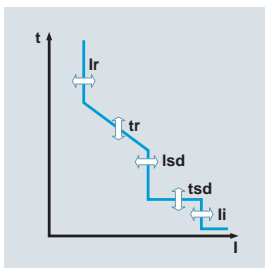
Ii: настройка значения уставки тока мгновенного срабатывания

Ig: Настройка значения уставки тока замыкания на землю,

tg: настройка задержки срабатывания защиты от замыкания на землю

Разъем для тестирования: для подключения тестера OCR к микропроцессорному расцепителю

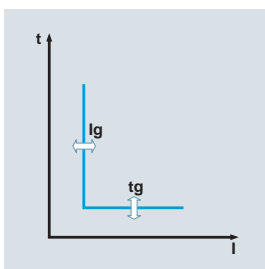
Защита



Защита с длительной задержкой срабатывания										
Уставка тока, А	$I_u = I_n \times \dots$	0.5	0.6	0.7	0.8	0.9	1.0			
	$I_r = I_u \times \dots$	0.8	0.83	0.85	0.88	0.9	0.93	0.95	0.98	1.0
Задержка срабатывания, с	$t_r @ (1.5 \times I_r)$	12.5	25	50	100	200	300	400	500	Откл
Точность: до $\pm 15\%$	$t_r @ (6.0 \times I_r)$	0.5	1	2	4	8	12	16	20	Откл
	$t_r @ (7.2 \times I_r)$	0.34	0.69	1.38	2.7	5.5	8.3	11	13.8	Откл
100 мс										
Тепловая уставка, с		66	133	268	537	1076	1615	2154	2693	

Защита с короткой задержкой срабатывания											
Уставка тока, А	$I_{sd} = I_r \times \dots$										
		1.5	2	3	4	5	6	8	10	Откл	
Точность: $\pm 10\%$											
Задержка срабатывания, с	t_{sd}	$I^2 t$ Откл	0.05	0.1	0.2	0.3	0.4				
		$I^2 t$ ВКЛ.	0.1	0.2	0.3	0.4					
@ $10 \times I_r$	$(I^2 t \text{ Откл})$	Мин. время срабатывания, мс	20	80	160	260	360				
		Макс. время срабатывания, мс	80	140	240	340	440				

Мгновенная защита										
Уставка тока, А	$I_l = I_n \times \dots$	2	3	4	6	8	10	12	15	Откл
Время срабатывания		Менее 50 мс								



Защита от замыкания на землю											
Порог срабатывания, А											
Точность: $\pm 10\% (I_g = 0.4 I_n)$ $\pm 20\% (I_g = 0.4 I_n)$	$I_g = I_n \times \dots$										
		0.2	0.3	0.4	0.5	0.6	0.7	0.8	1.0	Откл	
Задержка срабатывания, с	t_g	$I^2 t$ Откл	0.05	0.1	0.2	0.3	0.4				
		$I^2 t$ ВКЛ.	0.1	0.2	0.3	0.4					
@ $1 \times I_n$	$(I^2 t \text{ Откл})$	Мин. время срабатывания, мс	20	80	160	260	360				
		Макс. время срабатывания, мс	80	140	240	340	440				

Защита по дифф. току (доп. функция)											
Уставка тока, А	I_g	0.5	1	2	3	5	10	20	30	Откл	
Задержка срабатывания, мс	t_g	Аварийный сигнал, мс	140	230	350	800	950				
		Срабатывание, мс	140	230	350	800					
Точность: $\pm 15\%$											

Примечание. Функция защиты по дифференциальному току реализована в автоматических выключателях с логической селективностью или внешним трансформатором тока.

Микропроцессорные расцепители

Susol

Тип Р: с измерением мощности

Защита от перегрузки:

- с длительной задержкой срабатывания
- тепловая

Защита от короткого замыкания

- с короткой задержкой срабатывания / мгновенная
- дополнительная функция I_t ВКЛ./ОТКЛ. (для защиты с короткой задержкой срабатывания)

Защита от замыкания на землю

- I_t ВКЛ./ОТКЛ. (дополнительная функция)

Защита от повышенного/пониженного напряжения, повышенной/пониженной частоты, небаланса токов и напряжений, обратной мощности

Координация аппаратов защиты с использованием логической селективности

Точная настройка с помощью поворотных задатчиков и кнопок

Задание IDMTL (характеристики SIT, VIT, EIT, DT)

Функции измерения и отображения информации:

- Точное измерение 3-фазных токов, напряжений, мощности, энергии, фазового угла, частоты, коэффициента мощности, тока и мощности нагрузки

- Графический ЖК дисплей 128 x 128 пикселей

- Отображение векторной диаграммы тока и напряжения, а также формы сигнала

Регистрация защитных отключений:

- запись информации о 256 защитных отключениях: тип неисправности, неисправная фаза, значение параметра и время возникновения неисправности

Регистрация событий:

- устройство, связанное с изменением уставки, изменение режима работы и состояния (до 256 записей)

Функция задания параметров (SBO)

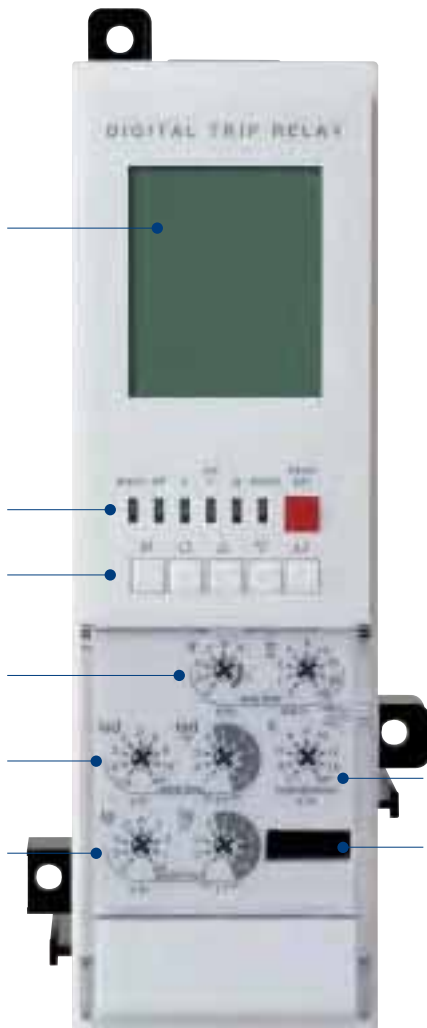
- Обеспечивает высокую надежность изменения уставки и контроля значения параметров

Три дискретных выхода (DO)

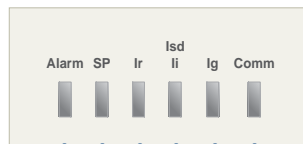
- могут быть запрограммированы для сигнализации, управления срабатыванием защиты и коммутации общего дискретного выхода

Интерфейсы обмена данными

- Modbus/RS485
- Profibus-DP



Графический жидкокристаллический дисплей: отображение результатов измерений и другой информации
Светодиодные индикаторы: сигнализация срабатывания защиты и состояния перегрузки



- Comm: состояние линии связи (мигает во время обмена данными)
- I_g: индикация замыкания на землю
- I_{sd}/I_{li}: срабатывание мгновенной защиты или защиты с короткой задержкой
- I_r: индикация длительной задержки срабатывания
- Batt/SP: индикация срабатывания самозащиты и проверки батареи
- Alarm: индикация перегрузки (непрерывное свечение при нагрузке 90 %, мигание - при нагрузке 105 % от номинального значения)

Кнопки: для перемещения по меню и возврата в исходное состояние



- Reset/ESC: возврат в исходное состояние после срабатывания и выход из меню
- ВВОД: вход в подменю или ввод значения
- Вверх и Вниз: перемещение курсора вверх/вниз или увеличение/уменьшение значения
- ВПРАВО и ВЛЕВО: перемещение курсора вправо и влево (по кругу)
- M: Выбор меню: «Настройки» «Измерения»

I_u, I_r: настройка значений уставок тока для защиты с длительной задержкой срабатывания, I_t: настройка длительной задержки срабатывания

I_{sd}: настройка значений уставки тока для защиты с короткой задержкой срабатывания,

t_{sd}: Настройка короткой задержки срабатывания

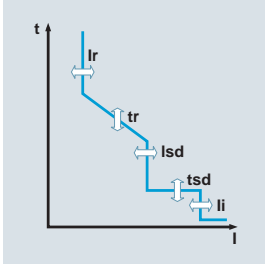
I_i: настройка значения уставки тока мгновенного срабатывания

I_g: Настройка значения уставки тока замыкания на землю,

t_g: настройка задержки срабатывания защиты от замыкания на землю

Разъем для тестирования: для подключения тестера ОСР к микропроцессорному расцепителю

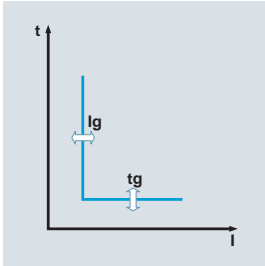
Защита



Защита с длительной задержкой срабатывания										
Уставка тока, А	$I_r = I_n \times \dots$	0.4	0.5	0.6	0.7	0.8	0.9	1.0		
Задержка срабатывания, с	$t_r @ (1.5 \times I_r)$	12.5	25	50	100	200	300	400	500	Откл
Точность: до $\pm 15\%$	$t_r @ (6.0 \times I_r)$	0.5	1	2	4	8	12	16	20	Откл
100 мс	$t_r @ (7.2 \times I_r)$	0.34	0.69	1.38	2.7	5.5	8.3	11	13.8	Откл
Тепловая уставка, с		66	133	268	537	1076	1615	2154	2693	

Защита с короткой задержкой срабатывания										
Уставка тока, А	$I_{sd} = I_r \times \dots$	1.5	2	3	4	5	6	8	10	Откл
Точность: $\pm 10\%$										
Задержка срабатывания, с @ $10 \times I_r$	tsd	I^t Откл	0.05	0.1	0.2	0.3	0.4			
		I^t ВКЛ.		0.1	0.2	0.3	0.4			
(ft Откл)		Мин. время срабатывания, мс	20	80	160	260	360			
		Макс. время срабатывания, мс	80	140	240	340	440			

Мгновенная защита										
Уставка тока, А	$I_l = I_n \times \dots$	2	3	4	6	8	10	12	15	Откл
Время срабатывания		Менее 50 мс								



Защита от замыкания на землю										
Порог срабатывания, А	$I_g = I_n \times \dots$	0.2	0.3	0.4	0.5	0.6	0.7	0.8	1.0	Откл
Точность: $\pm 10\% (I_g \ 0.4 I_n)$ $\pm 20\% (I_g \ 0.4 I_n)$										
Задержка срабатывания, с @ $1 \times I_n$	tg	I^t Откл	0.05	0.1	0.2	0.3	0.4			
		I^t ВКЛ.		0.1	0.2	0.3	0.4			
(ft Откл)		Мин. время срабатывания, мс	20	80	160	260	360			
		Макс. время срабатывания, мс	80	140	240	340	440			

Защита по дифф. току (доп. функция)										
Уставка тока, А	I_g	0.5	1	2	3	5	10	20	30	Откл
Задержка срабатывания, мс Точность: $\pm 15\%$	tg	Аварийный сигнал, мс	140	230	350	800	950			
		Срабатывание, мс	140	230	350	800				

Примечание. Функция защиты по дифференциальному реализована в автоматических выключателях с логической селективностью или внешним трансформатором тока.

Сигнализация перегрузки										
Уставка тока, А	$I_p = I_r \times \dots$	0.6	0.65	0.7	0.75	0.8	0.85	0.9	0.95	1
Задержка срабатывания, с	$t_p @ (1.2 \times I_p)$	1	5	10	15	20	25	30	35	Откл
Точность: $\pm 15\%$										

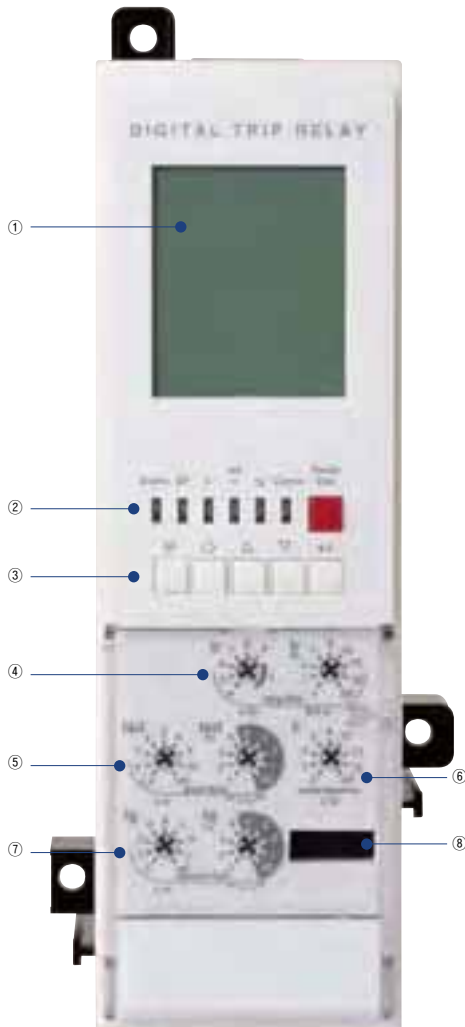
Другие функции защиты	Порог срабатывания			Задержка срабатывания, с		
	Диапазон настройки	Шаг	Точность настройки	Диапазон	Шаг	Точность
От пониженного напряжения	Уставка пониженного напряжения прил. 80 В	1 В	$\pm 5\%$	1.2...40 с	0.1 с	$\pm 0.1 с$
От повышенного напряжения	Уставка повышенного напряжения прил. 980 В	1 В	$\pm 5\%$			
От небаланса напряжений	6% ~ 99%	1%	$\pm 2.5\%$ (или *10%)			
От режима потребления активной мощности	10 ~ 500 кВт	1 кВт	$\pm 10\%$			
От небаланса токов	6% ~ 99%	1%	$\pm 2.5\%$ (или *10%)			
От повышенной частоты	60 Гц Порог срабатывания прил. 65 Гц	1 Гц	$\pm 0.1 Гц$			
	50 Гц Порог срабатывания прил. 55 Гц	1 Гц	$\pm 0.1 Гц$			
От пониженной частоты	60 Гц Порог срабатывания прил. 55 Гц	1 Гц	$\pm 0.1 Гц$			
	50 Гц Порог срабатывания прил. 45 Гц	1 Гц	$\pm 0.1 Гц$			

Микропроцессорные расцепители

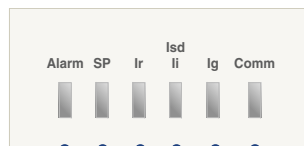
Susol

Тип S: с максимальным количеством измерений параметров

- **Защита от перегрузки:**
 - с длительной задержкой срабатывания
 - тепловая
- **Защита от короткого замыкания**
 - с короткой задержкой срабатывания / мгновенная
 - дополнительная функция I²t ВКЛ./ОТКЛ. (для защиты с короткой задержкой срабатывания)
- **Защита от замыкания на землю**
 - I²t ВКЛ./ОТКЛ. (дополнительная функция)
- **Защита от повышенного/пониженного напряжения, повышенной/пониженной частоты, небаланса токов и напряжений, обратной мощности**
- **Координация аппаратов защиты с использованием логической селективности**
- **Точная настройка с помощью поворотных задатчиков и кнопок**
- **Задание IDMTL (характеристики SIT, VIT, EIT, DT)**
- **Функции измерения и отображения информации:**
 - Точное измерение 3-фазных токов, напряжений, мощности, энергии, фазового угла, частоты, коэффициента мощности, тока и мощности нагрузки
 - Графический ЖК дисплей 128 x 128 пикселей
 - Отображение векторной диаграммы тока и напряжения, а также формы сигнала
- **Регистрация защитных отключений:**
 - запись информации о 256 защитных отключениях: тип неисправности, неисправная фаза, значение параметра и время возникновения неисправности
 - Регистрации формы сигналов токов и напряжений при последнем защитном отключении
- **Регистрация событий:**
 - устройство, связанное с изменением уставки, изменение режима работы и состояния (до 256 записей)
- **Функция задания параметров (SBO)**
 - Обеспечивает высокую надежность изменения уставки и контроля значения параметров
- **Анализ качества электроэнергии**
 - Измерения гармоник с 1-й по 63-ю
 - измерение суммарного коэффициента гармоник, коэффициента искажения синусоидальности, коэффициента гармоник тока высшего порядка (K)
 - Регистрация формы сигнала напряжения и тока
- **Три дискретных выхода (DO)**
 - могут быть запрограммированы для сигнализации, управления срабатыванием защиты и коммутации общего дискретного выхода
- **Интерфейсы обмена данными**
 - Modbus/RS485
 - Profibus-DP

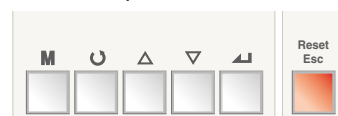


- ① Графический жидкокристаллический дисплей: отображение результатов измерений и другой информации
 ② Светодиодные индикаторы: сигнализация срабатывания защиты и состояния перегрузки



- Comm: состояние линии связи (мигает во время обмена данными)
- Ig: индикация замыкания на землю
- Isd/li: срабатывание мгновенной защиты или защиты с короткой задержкой
- Ir: индикация длительной задержки срабатывания
- Batt/SP: срабатывание самозащиты и проверка батарей
- Alarm: индикация перегрузки (непрерывное свечение при нагрузке 90 %, мигание - при нагрузке 105 % от номинального значения)

- ③ Кнопки: для перемещения по меню и возврата в исходное состояние



- Reset/ESC: возврат в исходное состояние после срабатывания и выход из меню
- ВВОД: вход в подменю или ввод значения
- Вверх и Вниз: перемещение курсора вверх/вниз или увеличение/уменьшение значения
- ВПРАВО и ВЛЕВО: перемещение курсора вправо и влево (по кругу)
- M: Выбор меню: «Настройки» ↔ «Измерения»

- ④ I_r, I_t: настройка значений уставок тока для защиты с длительной задержкой срабатывания, I_{tr}: настройка длительной задержки срабатывания

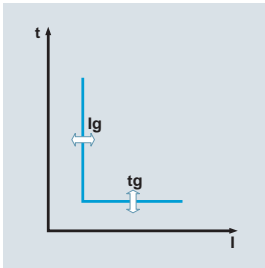
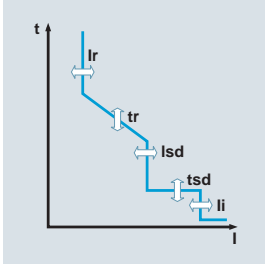
- ⑤ I_{sd}: настройка значений уставки тока для защиты с короткой задержкой срабатывания, I_{tsd}: настройка короткой задержки срабатывания

- ⑥ I_l: настройка значения уставки тока мгновенного срабатывания

- ⑦ I_g: настройка значения уставки тока замыкания на землю, I_{tg}: настройка задержки срабатывания защиты от замыкания на землю

- ⑧ Разъем для тестирования: для подключения тестера OCR к микропроцессорному расцепителю

Защита



Защита с длительной задержкой срабатывания									
Уставка тока, А	$I_u = I_n \times \dots$	0.4	0.5	0.6	0.7	0.8	0.9	1.0	
Задержка срабатывания, с	$t_r @ (1.5 \times I_r)$	12.5	25	50	100	200	300	400	Откл
Точность: до $\pm 15\%$	$t_r @ (6.0 \times I_r)$	0.5	1	2	4	6	12	16	Откл
100 мс	$t_r @ (7.2 \times I_r)$	0.34	0.69	1.38	2.7	5.5	8.3	11	Откл
Тепловая уставка, с		66	133	268	537	1076	1615	2154	2693

Защита с короткой задержкой срабатывания										
Уставка тока, А	$I_{sd} = I_r \times \dots$	1.5	2	3	4	5	6	8	10	Откл
Точность: $\pm 10\%$										
Задержка срабатывания, с @ $10 \times I_r$	t_{sd}	I^t Откл	0.05	0.1	0.2	0.3	0.4			
		I^t ВКЛ.		0.1	0.2	0.3	0.4			
$(I^t \text{ Откл})$	$(I^t \text{ Откл})$	Мин. время срабатывания, мс	20	80	160	260	360			
		Макс. время срабатывания, мс	80	140	240	340	440			

Мгновенная защита										
Уставка тока, А	$I_i = I_n \times \dots$	2	3	4	6	8	10	12	15	Откл
Время срабатывания		Менее 50 мс								

Защита от замыкания на землю										
Порог срабатывания, А										
Точность: $\pm 10\% (I_g \ 0.4 I_n)$ $\pm 20\% (I_g \ 0.4 I_n)$	$I_g = I_n \times \dots$	0.2	0.3	0.4	0.5	0.6	0.7	0.8	1.0	Откл
Задержка срабатывания, с @ $1 \times I_n$	t_g	I^t Откл	0.05	0.1	0.2	0.3	0.4			
		I^t ВКЛ.		0.1	0.2	0.3	0.4			
$(I^t \text{ Откл})$	$(I^t \text{ Откл})$	Мин. время срабатывания, мс	20	80	160	260	360			
		Макс. время срабатывания, мс	80	140	240	340	440			

Защита по дифф. току (доп. функция)										
Уставка тока, А	I_g	0.5	1	2	3	5	10	20	30	Откл
Задержка срабатывания, мс Точность: $\pm 15\%$	t_g	Аварийный сигнал, мс	140	230	350	800	950			
		Срабатывание, мс	140	230	350	800				

Примечание. Функция защиты по дифференциальному реализована в автоматических выключателях с логической селективностью или внешним трансформатором тока.

Сигнализация перегрузки										
Уставка тока, А	$I_p = I_r \times \dots$	0.6	0.65	0.7	0.75	0.8	0.85	0.9	0.95	1
Задержка срабатывания, с	$t_p @ (1.2 \times I_p)$	1	5	10	15	20	25	30	35	Откл
Точность: $\pm 15\%$										

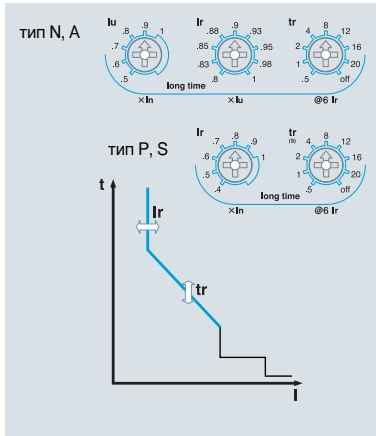
Другие функции защиты	Порог срабатывания			Задержка срабатывания, с		
	Диапазон настройки	Шаг	Точность настройки	Диапазон	Шаг	Точность
От пониженного напряжения	Уставка пониженного напряжения прил. 80 В	1 В	$\pm 5\%$	1.2...40 с	0.1 с	± 0.1 с
От повышенного напряжения	Уставка повышенного напряжения прил. 980 В	1 В	$\pm 5\%$			
От небаланса напряжений	6% ~ 99%	1%	$\pm 2.5\%$ (или *10%)			
От режима потребления активной мощности	10 ~ 500 кВт	1 кВт	$\pm 10\%$			
От небаланса токов	6% ~ 99%	1%	$\pm 2.5\%$ (или *10%)			
От повышенной частоты	60 Гц Порог срабатывания прил. 65 Гц	1 Гц	± 0.1 Гц			
От пониженной частоты	50 Гц Порог срабатывания прил. 55 Гц	1 Гц	± 0.1 Гц			
От повышенной частоты	60 Гц Порог срабатывания прил. 55 Гц	1 Гц	± 0.1 Гц			
От пониженной частоты	50 Гц Порог срабатывания прил. 45 Гц	1 Гц	± 0.1 Гц			

Микропроцессорные расцепители

Susol

Рабочие характеристики

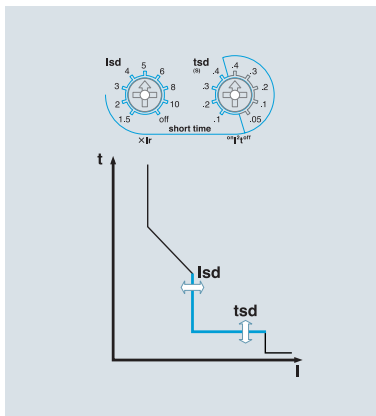
Защита с длительной задержкой срабатывания (L)



Защита от перегрузки с обратнозависимой функцией от тока задержкой срабатывания

- Уставка тока задается поворотным задатчиком Ir
 - Диапазон настройки для расцепителей типа P и S: $(0.4-0.5-0.6-0.7-0.8-0.9-1.0) \times I_n$
 - Диапазон настройки для расцепителей типа N и A: $(0.4 \sim 1.0) \times I_n$
 - lu: $(0.5-0.6-0.7-0.8-0.9-1.0) \times I_n$
 - lr: $(0.8-0.83-0.85-0.88-0.9-0.93-0.95-0.98-1.0) \times I_u$
- Задержка срабатывания задается поворотным задатчиком tr
 - Стандартное время срабатывания определяется временем срабатывания при токе $6 \times I_r$
 - Диапазон настройки: 0.5-1-2-4-8-12-16-20—Откл. сек. (9 положений)
- Порог срабатывания по току
 - при протекании тока более $1.15 \times I_r$.
- Срабатывание происходит по наибольшему из токов нагрузки фаз R/S/T и нейтрали.

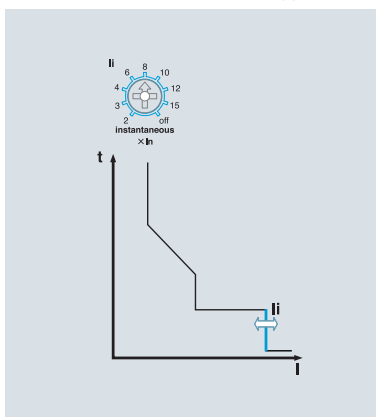
Защита с короткой задержкой срабатывания (S)



Защита от сверхтока с обратнозависимой функцией от тока или постоянной задержкой срабатывания.

- Уставка тока задается поворотным задатчиком Isd
 - Диапазон настройки: $(1.5-2-3-4-5-6-8-10-Откл.) \times I_r$
- Задержка срабатывания задается поворотным задатчиком tsd
 - Стандартное время срабатывания определяется временем срабатывания при токе $10 \times I_r$
 - обратнозависимая задержка срабатывания ($I^2 t$ ВКЛ.): 0.1-0.2-0.3-0.4 сек.
 - постоянная задержка срабатывания ($I^2 t$ ОТКЛ.): 0.05-0.1-0.2-0.3-0.4 сек.
- Срабатывание происходит по наибольшему из токов нагрузки фаз R/S/T и нейтрали.
- Срабатывание может происходить по мгновенному току с помощью функции логической селективности.

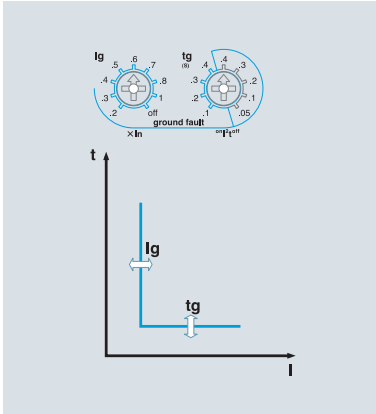
Мгновенная защита (I)



Защитное отключение тока превышающего заданное значение, выполняемое в течение очень короткого времени с целью защиты цепи от короткого замыкания.

- Уставка тока задается поворотным задатчиком Ii
 - Диапазон настройки: $(2-3-4-6-8-10-12-15-Откл.) \times I_n$
- Срабатывание происходит по наибольшему из токов нагрузки фаз R/S/T и нейтрали.
- Общее время срабатывания не превышает 50 мс.

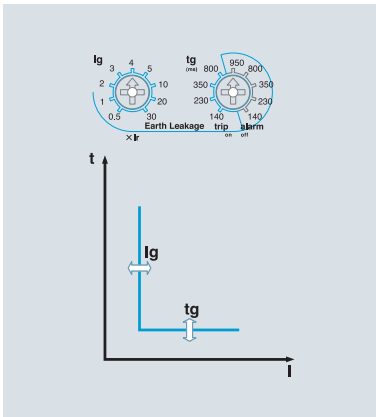
Защита от замыкания на землю (G)



Защита цепи от замыкания на землю, срабатывающая, если ток превышает уставку в течение заданного времени

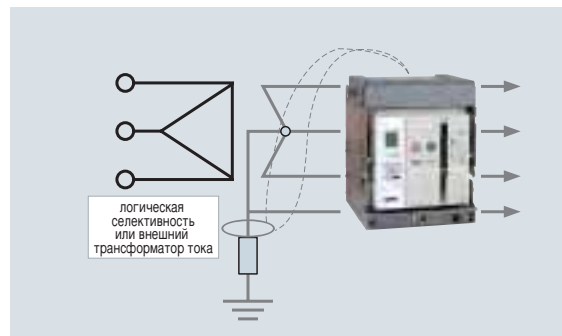
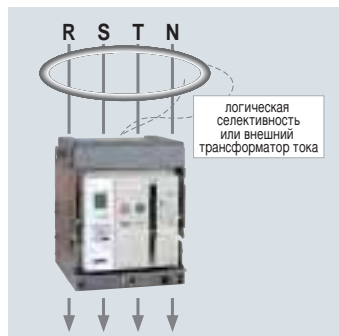
1. Уставка тока задается поворотным задатчиком I_g
 - Диапазон настройки: $(0.2-0.3-0.4-0.5-0.6-0.7-0.8-1.0-ОТКЛ.) \times I_n$
2. Задержка срабатывания задается поворотным задатчиком t_g
 - обратная зависимость задержки срабатывания (I^2 ВКЛ.): $0.1-0.2-0.3-0.4$ сек.
 - постоянная задержка срабатывания (I^2 ОТКЛ.): $0.05-0.1-0.2-0.3-0.4$ сек.
3. Ток замыкания на землю равен векторной сумме токов фаз R, S, T и нейтрали N
4. Срабатывание может происходить по мгновенному току с помощью функции логической селективности.
5. Защита от тока замыкания на землю является базовой функцией микропроцессорного расцепителя (со встроенным трансформатором тока)

Защита по дифференциальному току (дополнительная функция)



Защита цепи, срабатывающая, если дифференциальный ток превышает заданное значение в течение заданного времени (для расцепителей типа A, P, S)

1. Уставка тока задается поворотным задатчиком I_g
 - Диапазон настройки: $0.5-1-2-3-4-5-10-20-30-Откл.$ ампер
2. Задержка срабатывания задается поворотным задатчиком t_g
 - время срабатывания $140-230-350-800$ мс
 - задержка аварийного сигнала $140-230-350-800-950$ мс
3. Функция возможна для аппаратов с логической селективностью или внешним трансформатором тока.



Необходимы реле дифференциального тока и внешний трансформатор тока

- Реле дифференциального тока со встроенным трансформатором тока (стандартное исполнение) измеряют ток, составляющий 20-100 % от номинального значения.
- При увеличении номинального тока воздушного автоматического выключателя дифференциальный ток, измеряемый встроенным трансформатором тока, также возрастает.
Пример. Для выключателя 400AF минимальный измеряемый дифференциальный ток составляет $400 \text{ A} \times 20\% = 80 \text{ A}$
Для выключателя 4000AF минимальный обнаруживаемый дифференциальный ток составляет уже $4000 \text{ A} \times 20\% = 800 \text{ A}$
- Для решения этой задачи в воздушном автоматическом выключателе Susol установлен внешний трансформатор тока, рассчитанный на протекание непродолжительного дифференциального тока, при котором будет срабатывать защита. (поставляется отдельно).

Микропроцессорные расцепители

Susol

Функции измерения

Класс параметров	Измеряемый параметр	Обозначение на дисплее	Единица измерения	Диапазон значений	Точность
Ток	Фазный ток	I_a, I_b, I_c	A	80 A ... 65,535 A	$\pm 3\%$
	Прямой ток	I_1			
	Обратный ток	I_2			
Напряжение	Линейное напряжение	V_{ab}, V_{bc}, V_{ca}	V	60 ... 690 В	$\pm 1\%$
	Фазное напряжение	V_a, V_b, V_c			
	Прямое напряжение	V_1			$\pm 1\%$
	Обратное напряжение	V_2			
Сдвиг по фазе	Между линейными напряжениями	$V_{abla}, V_{blb}, V_{abc}, V_{abVbc}, V_{abVca}$	°	0~360 °	$\pm 1^\circ$
	Между фазными напряжениями	V_aV_b, V_aV_c			$\pm 1^\circ$
	Между фазным напряжением и током	V_{aI}, V_{bI}, V_{cI}			$\pm 1^\circ$
Мощность	Активная мощность	$P_a(ab), P_b(bc), P_c(ca), P$	kW	1 кВт ... 99,999 кВт	$\pm 3\%$
	Реактивная мощность	$Q_a(ab), Q_b(bc), Q_c(ca), Q$	kVar	1 кВар ... 99,999 кВар	$\pm 3\%$
	Полная мощность	$S_a(ab), S_b(bc), S_c(ca), S$	kVA	1 кВА ... 99,999 кВА	$\pm 3\%$
Энергия	Потребленная активная энергия	$W_Ha(ab), W_Hb(bc), W_Hc(ca), W_H$	kWh MWh	1 кВтч ... 9999.99 МВтч	$\pm 3\%$
	Потребленная реактивная энергия	$VAR_Ha(ab), VAR_Hb(bc), VAR_Hc(ca), VAR_H$	kVarh Mvarh	1 кварч ... 9999.99 Мварч	$\pm 3\%$
	Отпущенная активная энергия	$rW_Ha(ab), rW_Hb(bc), rW_Hc(ca), rW_H$	kWh MWh	1 кВтч ... 9999.99 МВтч	$\pm 3\%$
Частота	Частота	F	Гц	45 ... 65 Гц	
Кoeffициент мощности	Кoeffициент мощности (PF)	$PF_a(ab), PF_b(bc), PF_c(ca), PF$		направление потока мощности: «+» или «-»	
Небаланс	Небаланс токов и напряжений	$I_{unbalance}, V_{unbalance}$	%	0.0~100.0	
Нагрузка	Потребляемая мощность	Пиковая	кВт	1 кВт ... 99999 кВт	
	Потребляемый ток	Пиковый	A	80 A ... 65,535 A	
Гармоники	Напряжения	1-я ... 63-я гармоники напряжений $V_a(ab), V_b(bc), V_c(ca)$	V	60...690 В	
	Тока	1-я ... 63-я гармоники токов I_a, I_b, I_c	A	80 A...65,535 A	
	Суммарный коэффициент гармоник, коэффициент искажения синусоидальности	THD, TDD	%	0.0~100.0	
	Кoeffициент гармоник тока высшего порядка	K-Factor	-	0.0~100.0	

Модуль измерения напряжения

Микропроцессорные расцепители типа P и S снабжены специальным модулем, позволяющим измерять параметры, отличные от тока:
- диапазон входных напряжений 60 ... 690 В переменного тока.

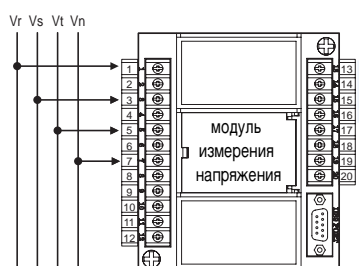


схема 3P4W (3 полюса, 4 обмотки)

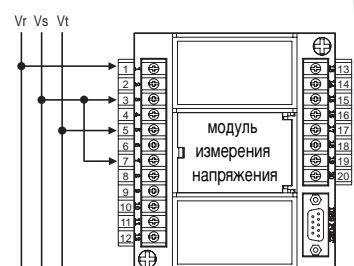
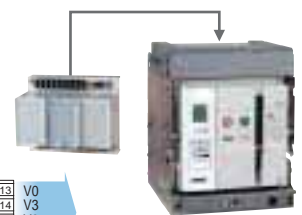
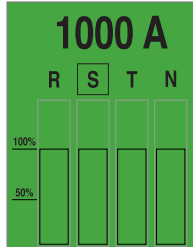


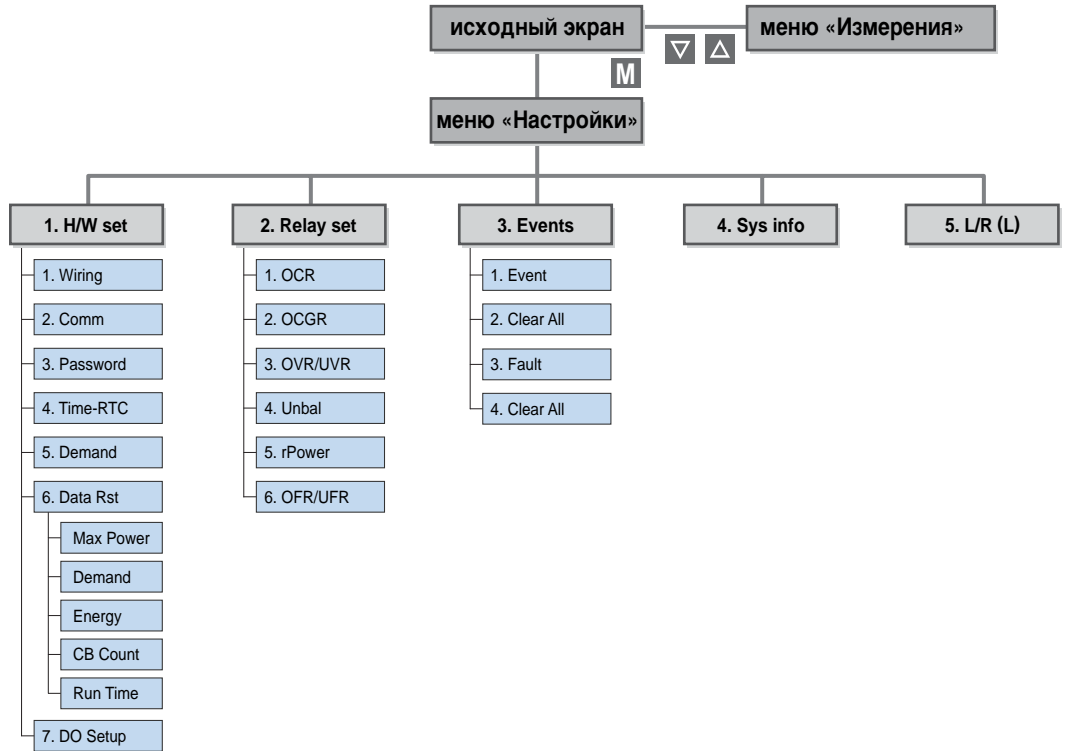
схема 3P3W (3 полюса, 3 обмотки)



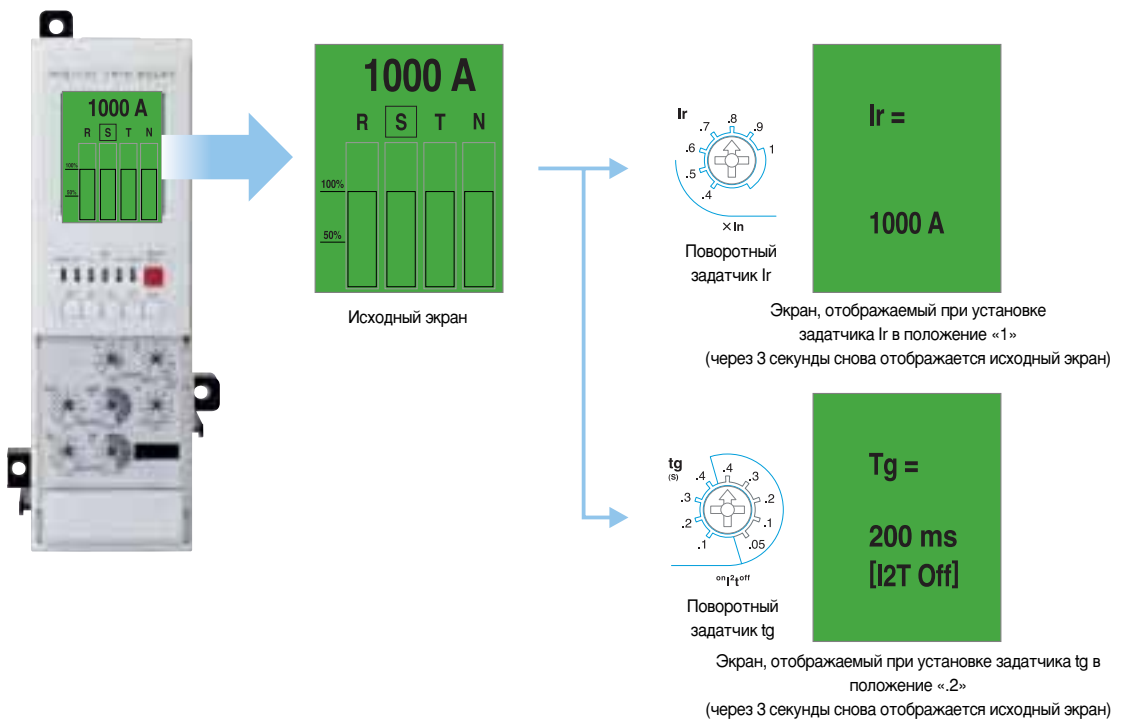
Структура экранных меню



Исходный экран



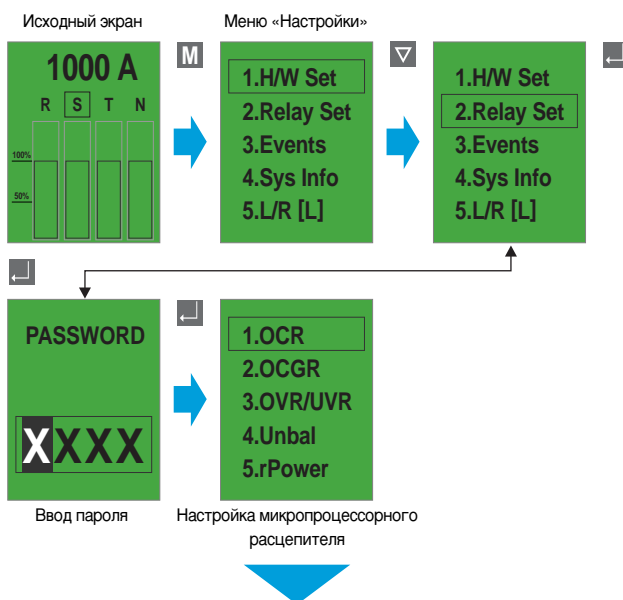
Пример индикации на графическом ЖК дисплее



Микропроцессорные расцепители

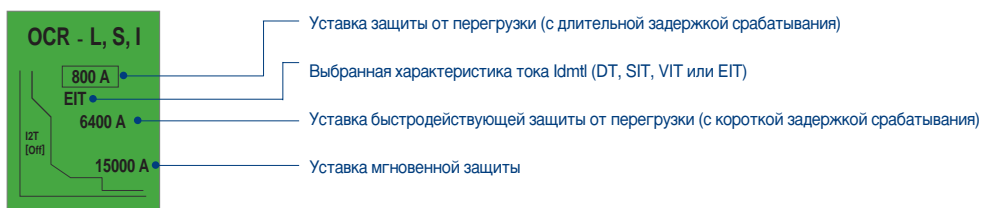
Susol

Настройка защиты

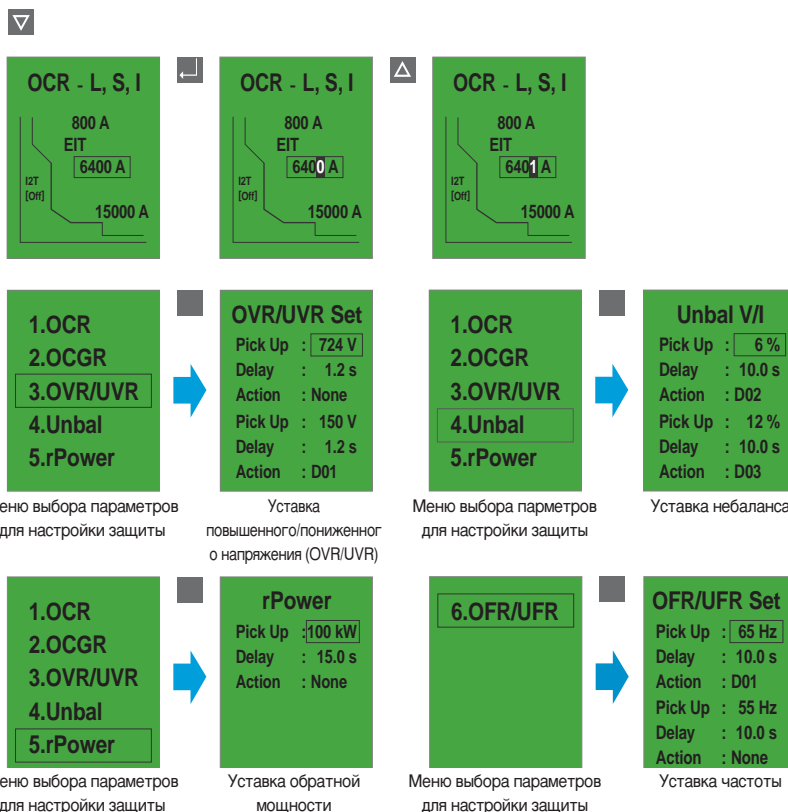


Точная настройка защиты по току

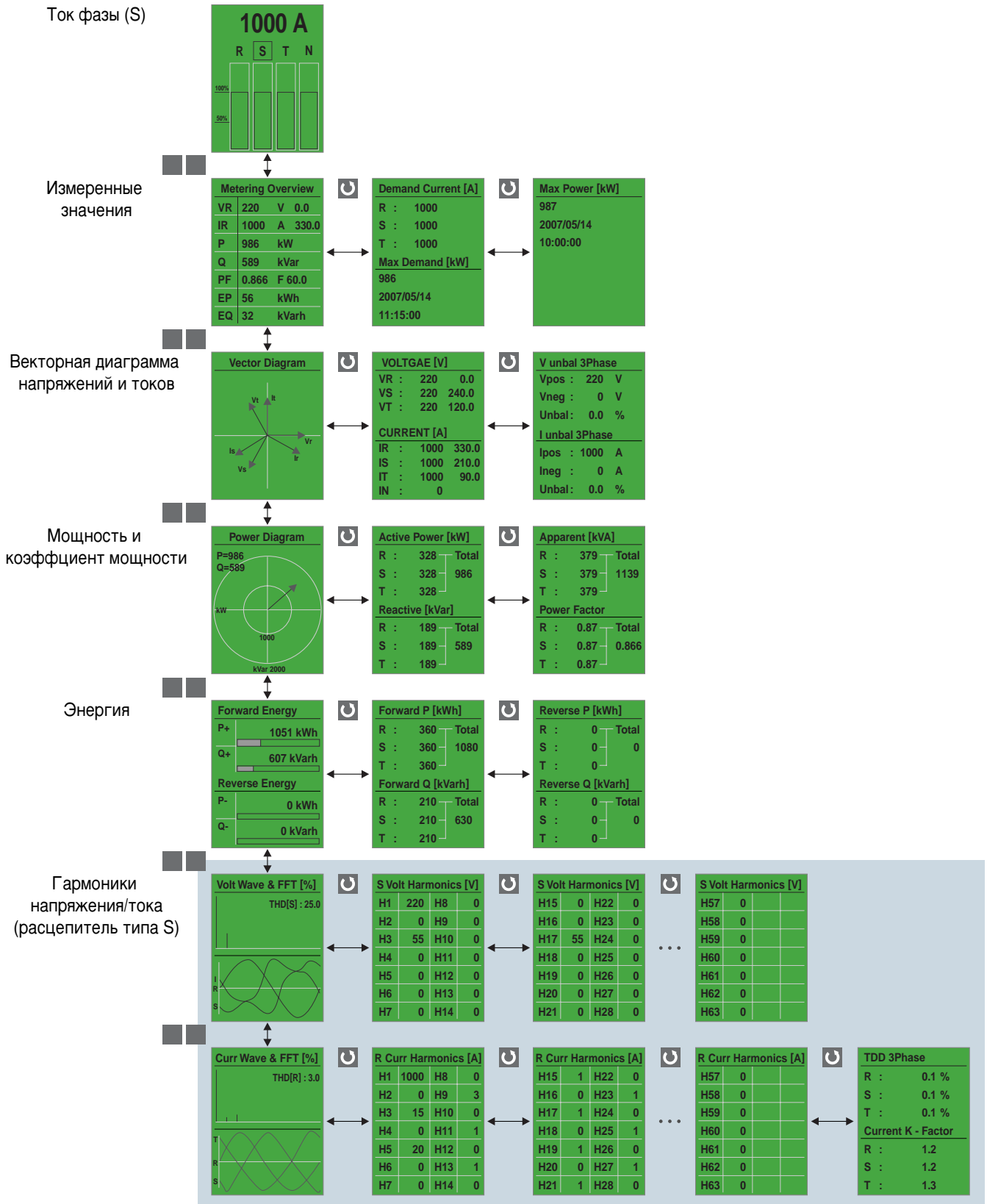
- Грубая настройка параметров защиты по току расцепителей OCR и OCGR производится поворотными задатчиками.
- Точная настройка выполняется кнопками ∇ , Δ .
- Точная настройка выполняется в диапазоне значений между текущим и следующим положением поворотного задачника. При повороте задачника данные точной настройки обнуляются.



- Настройка параметров защиты расцепителей OCR и OCGR производится одинаково. Точная настройка выполняется кнопками.



Измерение параметров

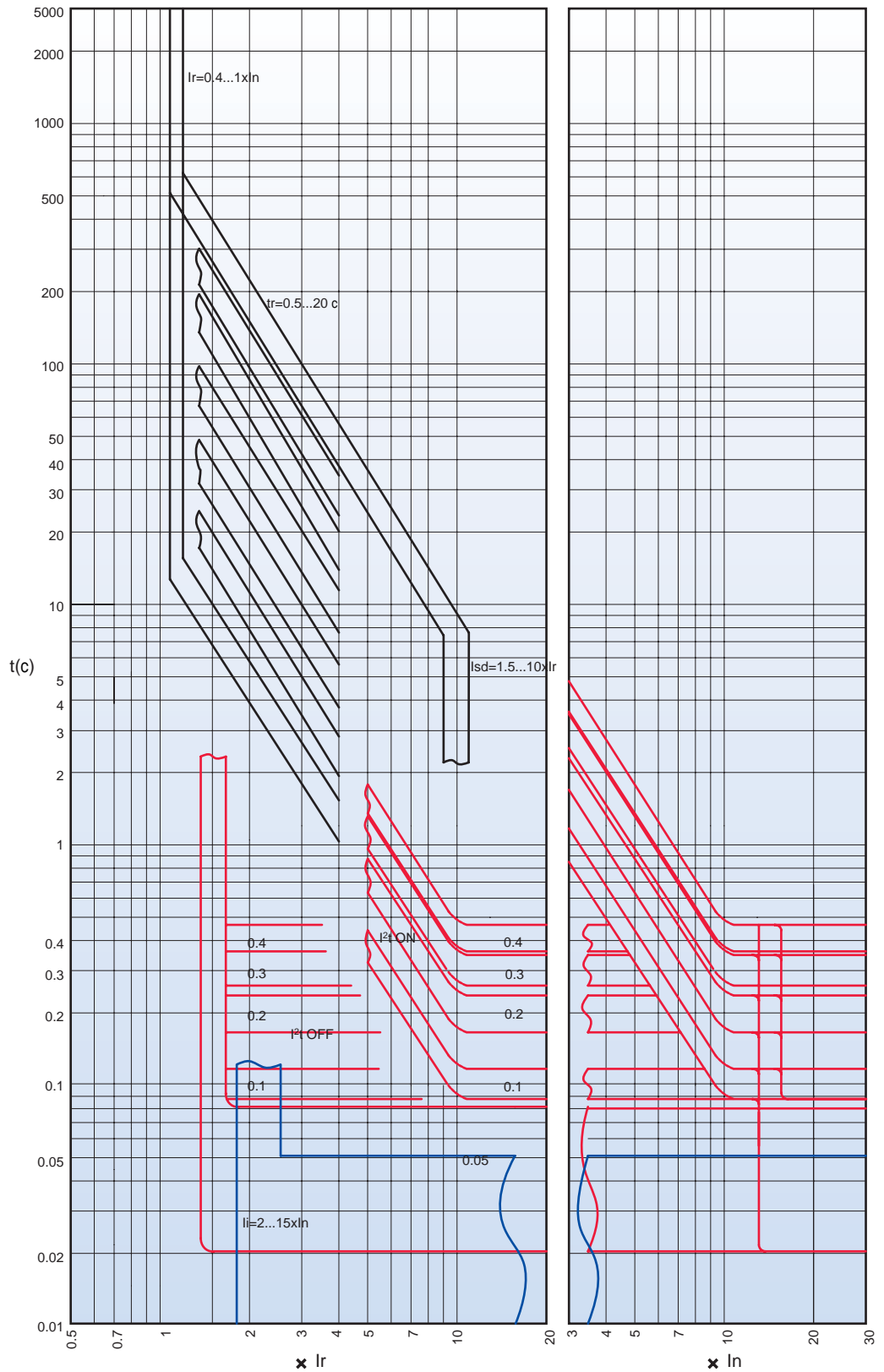


Время-токовые характеристики

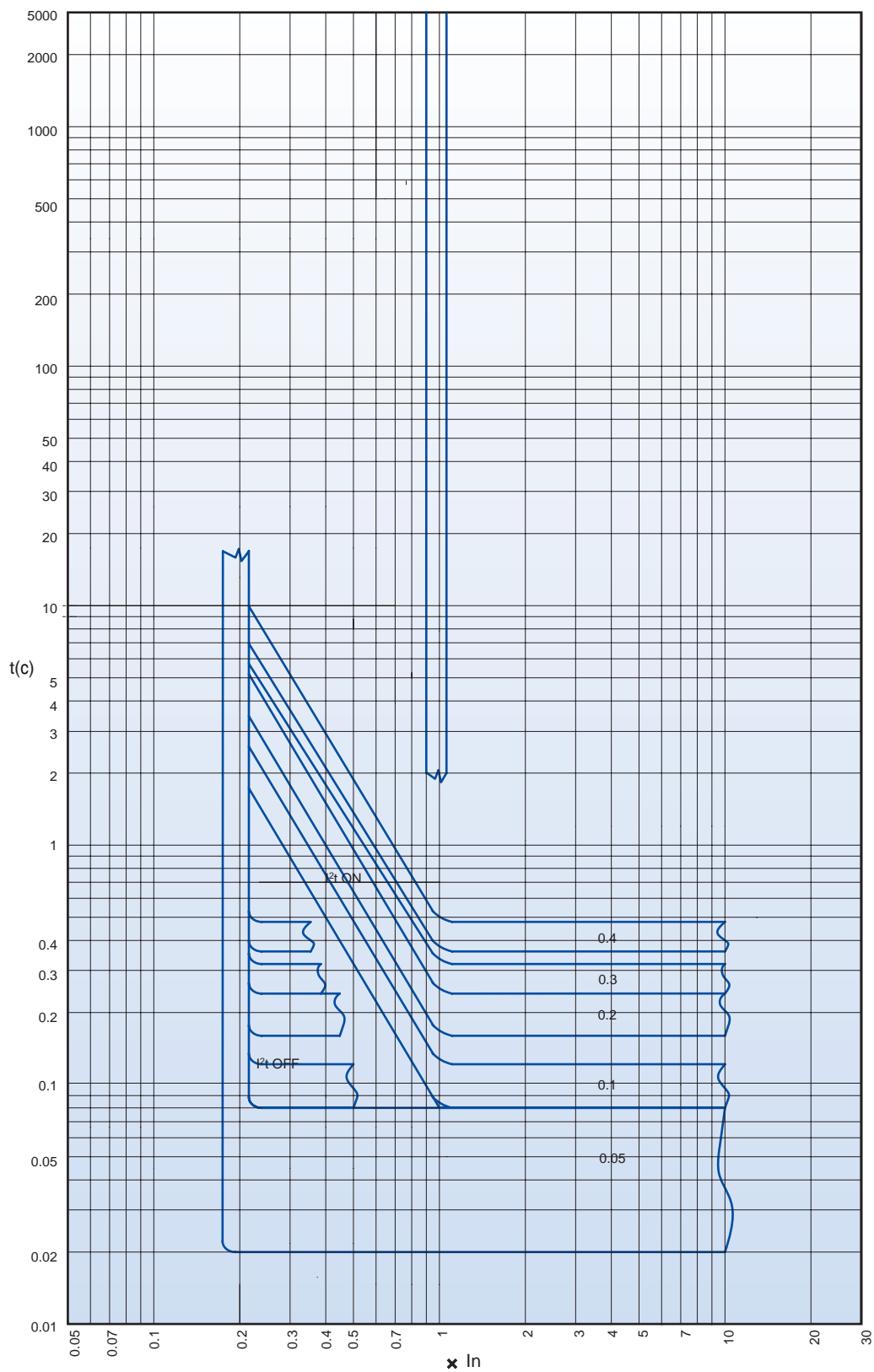
Защита с длительной задержкой срабатывания (L)

Селективная быстродействующая защита (S)

Мгновенная защита (I)

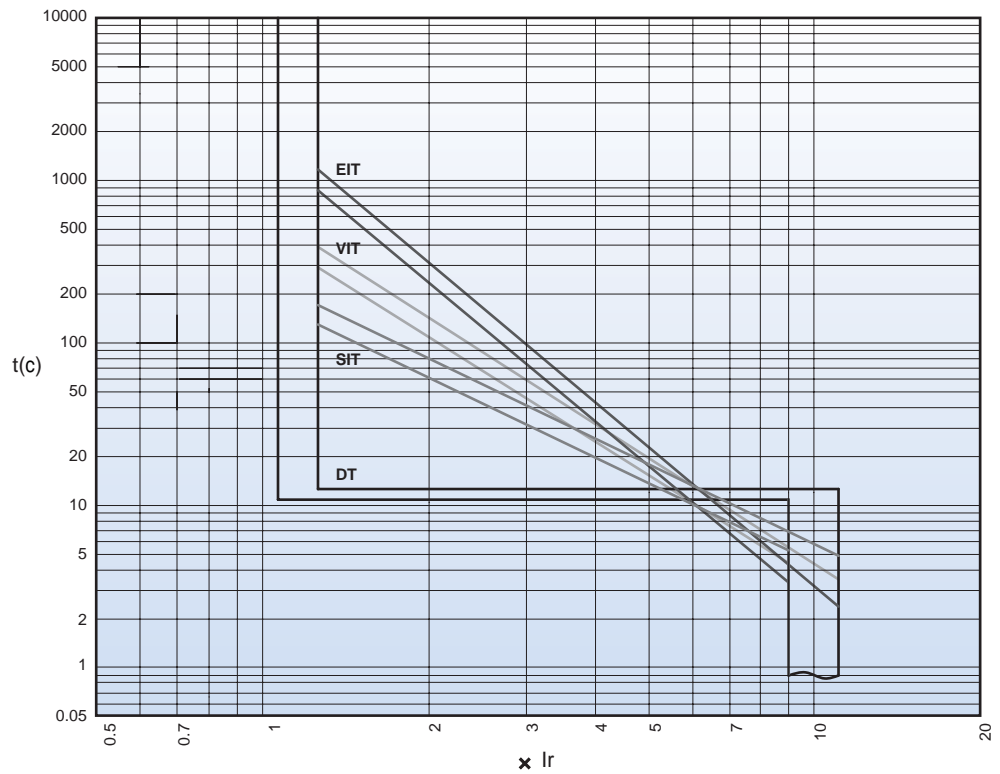


Защита от замыкания на землю (G)

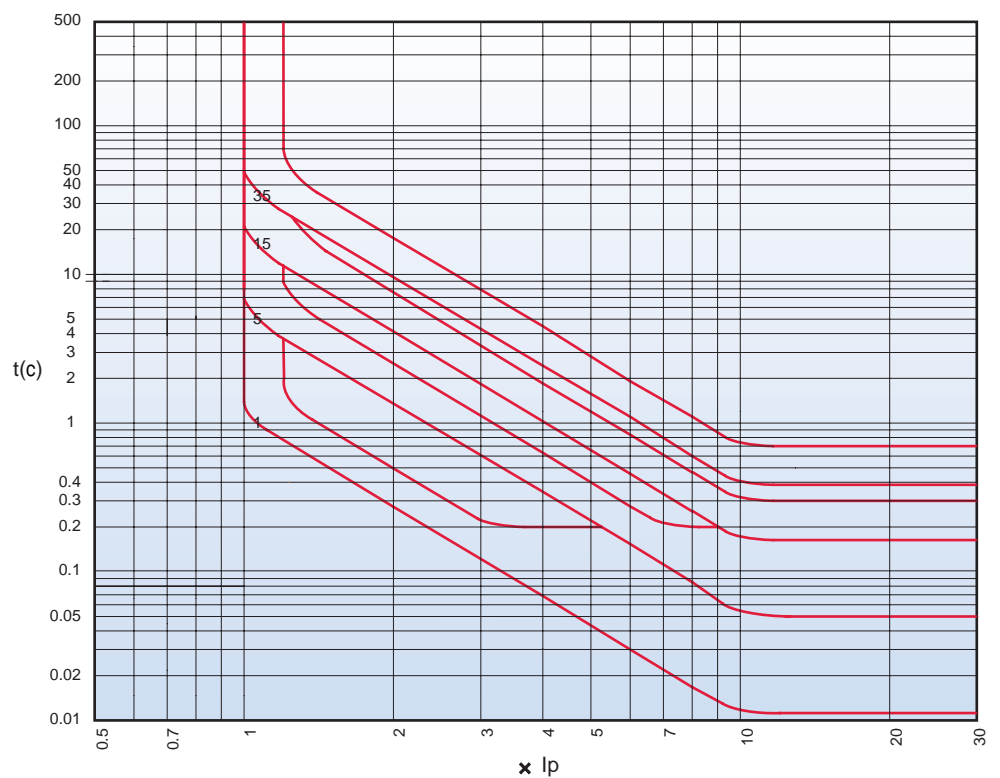


Время-токовые характеристики

Защита с задержкой срабатывания в зависимости от характеристики тока IDMTL



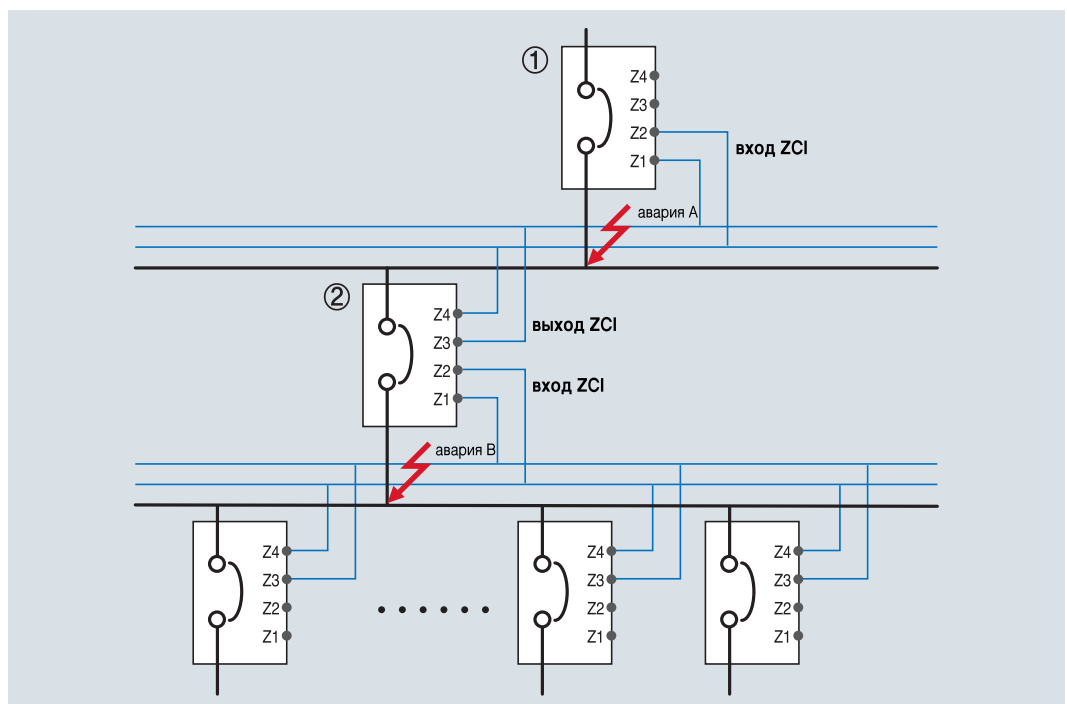
Сигнализация перегрузки



Логическая селективность (для аппаратов типа А, Р, S)

Логическая селективность (ZCI) сокращает время срабатывания, что позволяет снизить ущерб, причиняемый аварией. Она сводит к минимуму воздействие на электрооборудование короткого замыкания или замыкания на землю.

1. В случае если при включенной функции ZCI выключатель обнаруживает короткое замыкание или замыкание на землю, он посылает сигнал ZSI расположенному выше автоматическому выключателю.
2. Для ограничения воздействия от короткого замыкания или замыкания на землю выключатель, обнаруживший аварию, срабатывает без заданной задержки.
3. При получении сигнала ZCI расположенный выше автоматический выключатель не будет срабатывать в течение заданной задержки срабатывания для КЗ или замыкания на землю, тем самым обеспечивая координацию защиты в системе. Однако, если расположенный выше автоматический выключатель не получает сигнала ZCI, то он срабатывает мгновенно.
4. Для нормального функционирования ZCI задержки срабатывания защиты от перегрузки/короткого замыкания/замыкания на землю ниже расположенных выключателей должны быть меньше аналогичных задержек срабатывания выключателей, расположенных выше.
5. Длина соединительного кабеля ZCI не должна превышать 3 м.



- 1) При аварии в точке А
 - мгновенно срабатывает только автоматический выключатель .
- 2) При аварии в точке В
 - выключатель В срабатывает мгновенно, выключатель срабатывает через заданный промежуток времени
 - Но если выключатель не сработал мгновенно, то для защиты системы мгновенно сработает выключатель .

Микропроцессорные расцепители

Susol

Дистанционный возврат в исходное состояние и дискретные входы/выходы (для расцепителей типа А, Р, S)

При срабатывании воздушного автоматического выключателя в случае перегрузки или аварии, информация о неисправности будет отображена с помощью светодиодных индикаторов и ЖК дисплея микропроцессорного расцепителя. Расцепители типа А, Р и S могут быть возвращены в исходное состояние дистанционно, по сигналу, поступившему на дискретный вход (DI). Эти расцепители также снабжены тремя дискретными выходами (DO).

1. Чтобы вернуть микропроцессорный расцепитель в исходное состояние, нажмите кнопку Reset на передней панели или подайте сигнал на его дискретный вход.

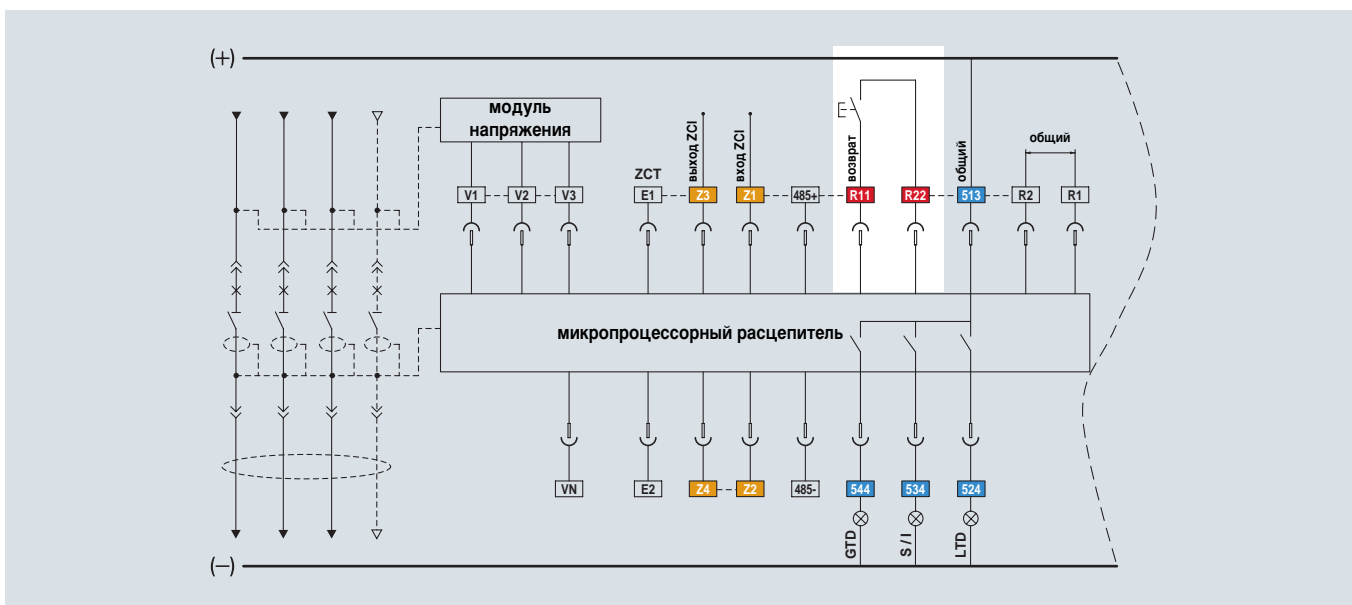
2. Дискретный вход

- Вход [R11-R22] : дистанционный возврат в исходное состояние
- Вход [Z1-Z2]: вход ZSI
- Вход [E1-E2]: вход встроенного (ZCT) или внешнего трансформатора тока

все дискретные входы предназначены для коммутации контактами с минимальным рабочим напряжением не более 3,3 В. Если в качестве коммутирующего устройства сигнала Reset используется полупроводниковое реле или транзисторный ключ с открытым коллектором, то коллектор биполярного или сток полевого транзистора следует подключить к R11.

3. Дискретный выход 3а (524, 534, 544-513)

- Выход аварийной сигнализации: Срабатывание защиты с длительной или короткой задержкой срабатывания, срабатывание мгновенной защиты, защиты от замыкания на землю, срабатывание при максимальном или минимальном напряжении, максимальной или минимальной частоте, небалансе токов или небалансе напряжений, или при обратной мощности (выход остается активным до тех пор, пока не будет нажата кнопка «Reset»)
- Общий дискретный выход: если постоянная времени L/R задается дистанционно, то возможно дистанционное управление замыканием/размыканием через интерфейс связи.

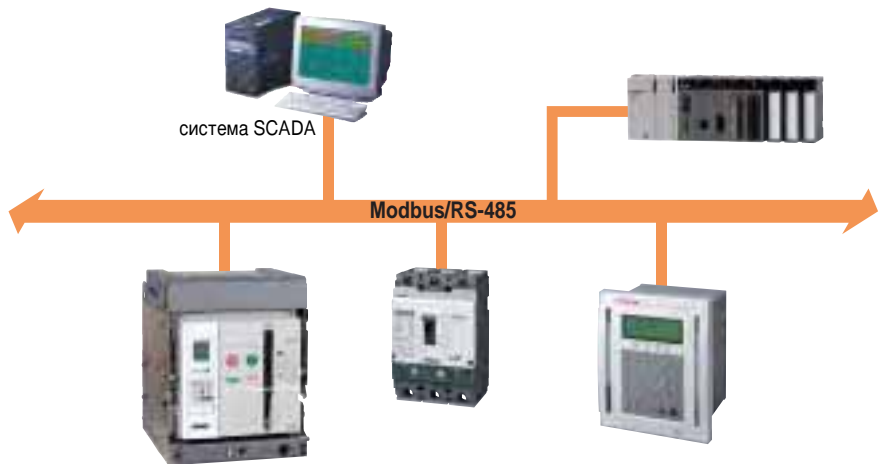


Микропроцессорный расцепитель	Дискретный выход	Защита с длительной задержкой срабатывания	Защита с короткой задержкой срабатывания	Мгновенная защита	Защита от замыкания на землю	Сигнализация перегрузки	Срабатывание защиты по максимальному напряжению	Срабатывание защиты по минимальному напряжению	Срабатывание защиты от режима потребления активной мощности	Срабатывание защиты от небаланса напряжений	Срабатывание защиты от небаланса токов	Срабатывание защиты от повышенной частоты	Срабатывание защиты от пониженной частоты	Примечание.
Тип Р, S	DO1(524)													Программируются
	DO2(534)													
	DO3(544)													
Тип А	DO1(524)		x	x	x									Не программируются
	DO2(534)	x			x				Недоступно					
	DO3(544)	x	x	x										

Обмен данными

Modbus/RS-485

- Тип линии: дифференциальная
- Длина линии: макс. 1.2 км
- Кабель: две экранированные витые пары RS-485
- Скорость передачи: 9600 бит/с, 19200 бит/с, 38400 бит/с
- Метод передачи данных: полудуплекс
- Оконечная нагрузка: 150 Ом

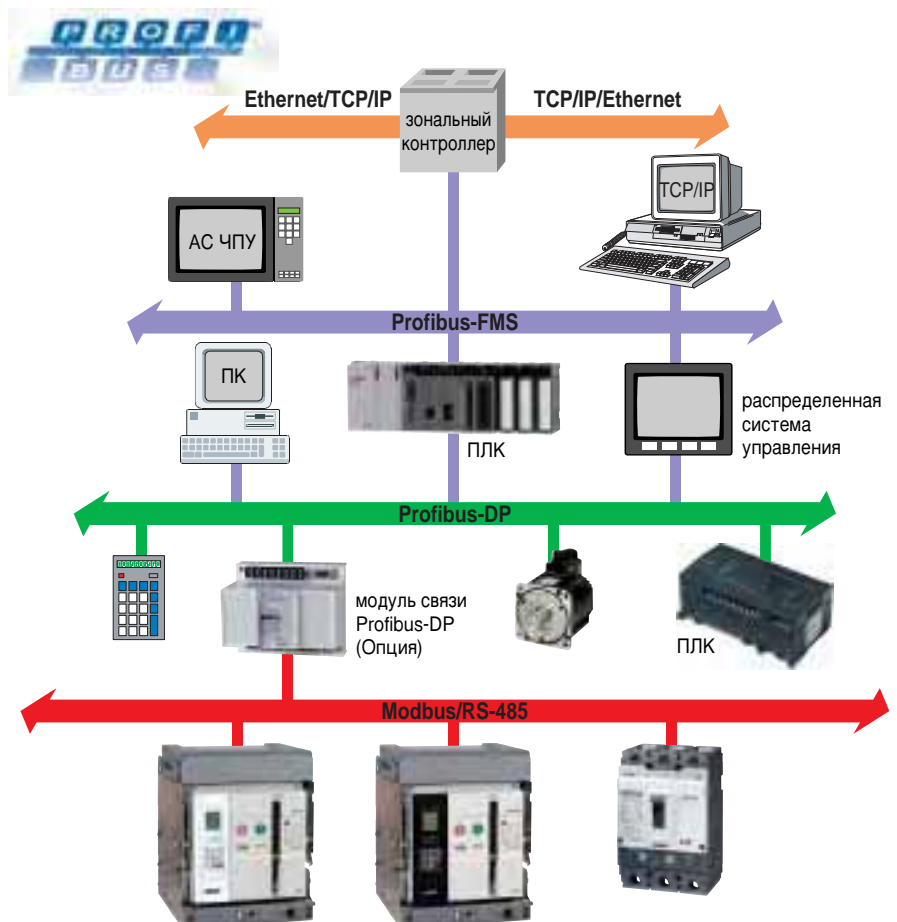


Profibus-DP

- Модуль Profibus-DP (опция) устанавливается отдельно
- Тип линии: дифференциальная
- Длина линии: макс. 1.2 км
- Кабель: две экранированные витые пары Profibus-DP
- Скорость передачи: 9600 ... 12 Мбит/с
- Метод передачи данных: полудуплекс
- Оконечная нагрузка: 150 Ом
- Стандарт: EN 50170 / DIN 19245



Модуль связи Profibus-DP (Опция)



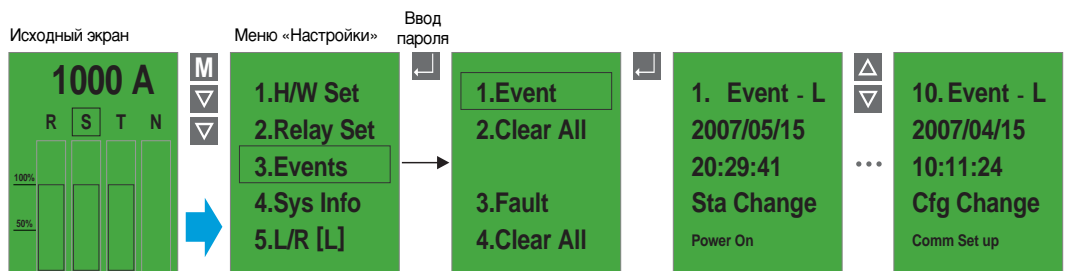
Микропроцессорные расцепители

Susol

Регистрация событий и аварийных отключений (для расцепителей типа P и S)

Расцепители типа P и S способны зарегистрировать сведения о 256 событиях, таких как изменение настройки, состояния и информации о системе, а также сообщения об ошибках, выдаваемые при самодиагностике. Время события фиксируется с точностью до 1 с. Кроме того, они могут зарегистрировать информацию о 256 (10 для расцепителей типа A) аварийных срабатываниях: тип неисправности, неисправная фаза, значение параметра и время возникновения неисправности (с точностью до 1 мс).

Отображение информации о произошедших событиях



Отображение информации об аварийном срабатывании



Отображение информации

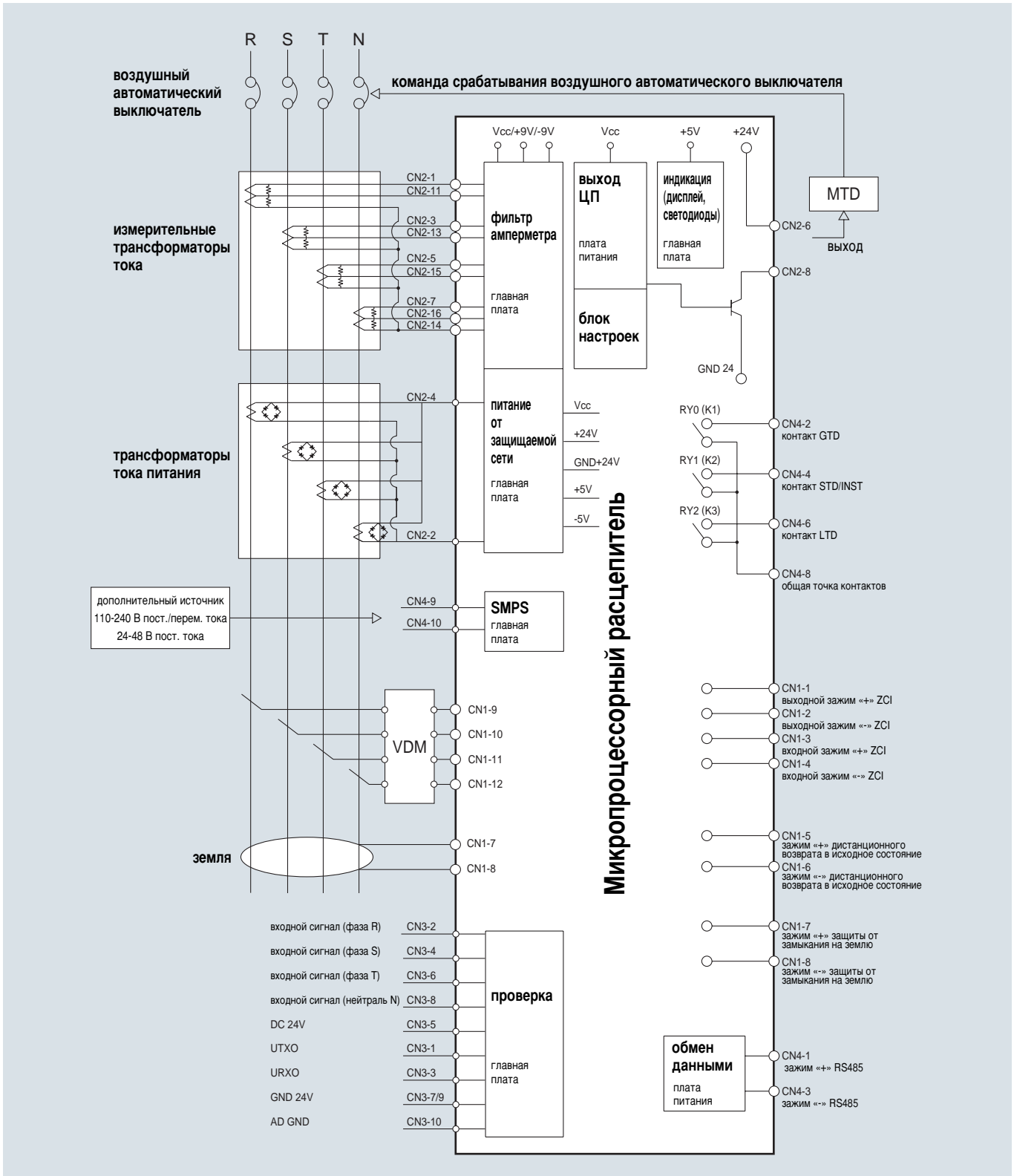
На дисплее расцепителей типа P и S отображается следующая информация:

- Текущее время: год/месяц/день/часы/минуты/секунды
- Номинальный ток воздушного автоматического выключателя
- Номинальный ток нейтрального полюса: 100 % номинального тока фазного полюса
- Частота тока: 60 / 50 Гц
- Количество включений выключателя: СВ ВКЛ. #
- Время работы микропроцессорного расцепителя: T-OPER- Счетчик часов работы выключателя: T-СВ ВКЛ.
- Версия микропрограммного обеспечения

Отображение информации



Электрическая схема подключений



Принадлежности

Susol



Место установки	Принадлежности		АН		АС		АН		Примечание	Стр.
			Базовая комплектация	Опция	Базовая комплектация	Опция	Базовая комплектация	Опция		
Внутри	SHT1	Независимый расцепитель	●		●		●		*	52
	SHT2	Второй независимый расцепитель		○		○		○	*	52
	CC	Катушка включения автоматического выключателя	●		●		●		*	53
	M	Электродвигатель взвода пружины	●		●		●		*	54
	CS1	Контакт сигнализации взвода пружины	●		●		●		*	54
	CS2	Контакт дистанционной сигнализации взвода пружины		○		○		○	*	54
	UVT	Минимальный расцепитель напряжения		○		○		○	*	55
	AL	Контакт сигнализации срабатывания		○		○		○	*	56
	MRB	Кнопка возврата в исходное состояние		○		○		○	*	56
	RES	Контакт дистанционного возврата в исходное состояние		○		○		○	*	57
	RCS	Контакт сигнализации готовности выключателя к замыканию главных контактов		○		○		○	*	58
	C	Механический счетчик циклов	●			○		○	*	58
	AX	Вспомогательный контакт		○		○		○	*	59
	SL	Рычаг замедленного замыкания		○						60
	ADM	Механизм автоматического спуска пружины		○					*	60
	TM	Блок сигнализации перегрева		○		○		○	*	76
	Снаружи	K1	Замок		○		○		○	*
K2		Комплект замков для взаимной блокировки		○		○		○	*	61
K3		Сдвоенный замок		○		○		○	*	62
B		Устройство для блокирования кнопок ВКЛ./ОТКЛ. навесным замком		○		○		○	*	62
LH		Подъемная скоба		○		○		○		63
STD		Выпрямитель независимого расцепителя		○		○		○		63
ATS		Контроллер ввода резерва		○		○		○		64
DC		Пылезащитная крышка		○		○		○		65
OT		Тестер микропроцессорного расцепителя		○		○		○		66
J		Ручное подключение		○	●		●		*	
A		Автоматическое подключение	●			○		○	*	

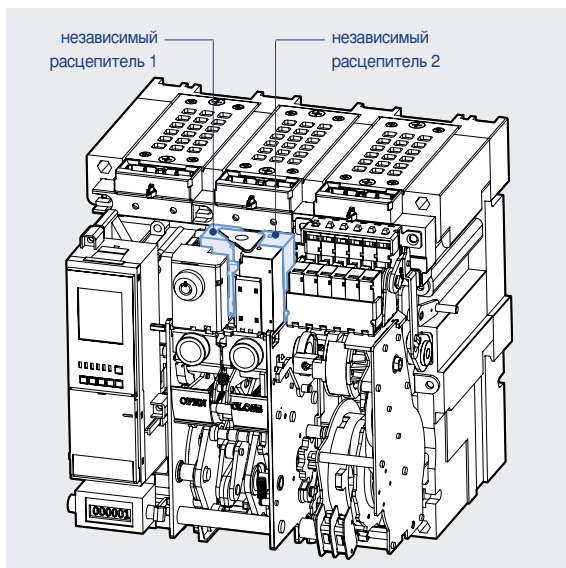
* Поставка принадлежностей без автоматического выключателя не производится. Все принадлежности поставляются совместно с аппаратом.



Место установки	Принадлежности		АН		АС		АН		Примечание	Стр.	
			Базовая комплектация	Опция	Базовая комплектация	Опция	Базовая комплектация	Опция			
Микропроцессорный расцепитель	N	Тип N		○		○		○	*	28	
	A	Тип A		○		○		○	*	30	
	P	Тип P		○		○		○	*	32	
	S	Тип S		○					*	34	
	ZCT	Встроенный трансформатор дифференциального тока		○		○		○			
Корзина	SBC	Замыкающий контакт "b"		○		○		○			67
	MI	Устройство механической блокировки двух или трех автоматических выключателей		○		○		○			67
	ST	Защитная створка		○		○		○	*	68	
	STL	Блокировка защитной створки		○		○		○			68
	DF	Рамка обрамления выреза в двери комплектного устройства		○		○		○			69
	MIP	Устройство для блокирования установки автоматических выключателей с другим номинальным током		○		○		○			74
	MOC	Выключатель фиксации положения автоматического выключателя в корзине		○		○		○			65
	CEL	Контакт текущего положения автоматического выключателя в корзине		○		○		○			70
	DI	Устройство блокировки автоматического выключателя с дверью		○		○		○			71
	ZAS	Дугогасительная камера	●			○			*	71	
	SC	Крышка выводов цепи управления	●		●		●		*	72	
	CMB	Фиксатор корзины		○		○		○	*	72	
	RI	Блокировка рукоятки для выкатывания		○		○		○			73
	PL	Блокировка положения выключателя навесным замком	●		●		●		*	73	
	IB	Межполюсная перегородка	●			○		○	*	69	
	UDC	Контроллер задержки срабатывания защиты от минимального напряжения		○		○		○			75
ADP	Адаптер		○		○		○				
Прочее	RPH	Обратное расположение главных выводов		○		○		○			
	DUM	Макет воздушного автоматического выключателя		○		○		○			
	VAD	Различные способы присоединения внешних проводников		○		○		○			
	RCO	Блок входов/выходов дистанционного управления		○		○		○			77
	PC	Интерфейсный модуль Profibus-DP		○		○		○			

* Поставка принадлежностей без автоматического выключателя не производится. Все принадлежности поставляются совместно с аппаратом.

Независимый расцепитель [SHT1] Второй независимый расцепитель [SHT2]



- Расцепитель SHT1 срабатывает при подаче на зажимы C1 и C2 напряжения или импульса напряжения длительностью не менее 200 мс.
- Если в аппарате установлен минимальный расцепитель напряжения (UVT), то независимый расцепитель SHT1 монтируется правее.
- Независимый расцепитель SHT2 дублирует независимый расцепитель SHT1 и обеспечивает срабатывание автомата, если SHT1 неисправен.
- Независимый расцепитель SHT1 устанавливается на своём обычном месте.
- Независимый расцепитель SHT2 устанавливается правее независимого расцепителя SHT1.
- При наличии второго независимого расцепителя (SHT2) установить в автомат расцепитель минимального напряжения (UVT) невозможно.

1. Номинальное напряжение и другие характеристики независимого расцепителя

Номинальное напряжение [Vn]		Диапазон рабочего напряжения, В	Потребляемая мощность, ВА или Вт		Время срабатывания, мс
Пост., В	Перем., В		При включении	В установленном режиме работы	
24~30	-	0.6~1.1 Vn	200	5	Менее 40 мс
48~60	48	0.6~1.1 Vn			
100~130	100~130	0.56~1.1 Vn			
200~250	200~250	0.56~1.1 Vn			
-	380~480	0.56~1.1 Vn			

Примечание. Диапазоны рабочего напряжения, при которых обеспечивается работоспособность изделия, установлены отдельно для каждого номинального напряжения (Vn).



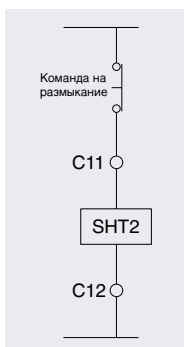
Принципиальная схема

2. Требования к проводникам

- В таблице ниже приведена максимально возможная длина проводника указанного сечения для независимого расцепителя на номинальное напряжение 24-30 В постоянного или 48-60 В постоянного/переменного тока.

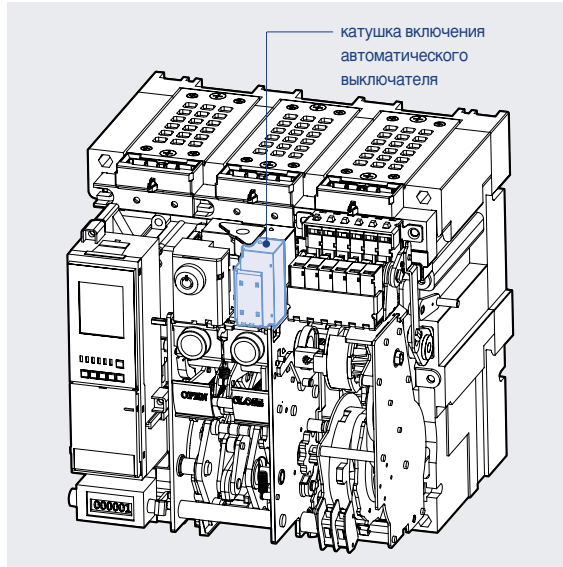
Максимальная длина проводника

		Номинальное напряжение [Vn]			
		24 ... 30 В пост.		48 В пост./перем. тока	
Сечение проводника		#16 AWG (1.31 мм ²)	#18 AWG (0.823 мм ²)	#16 AWG (1.31 мм ²)	#18 AWG (0.823 мм ²)
Рабочее напряжение	100%	80 м	45 м	330 м	200 м
	85%	45 м	27 м	210 м	120 м

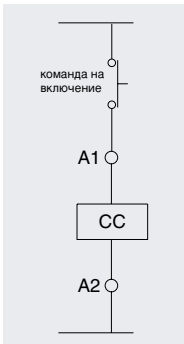


Принципиальная схема

Катушка включения автоматического выключателя [CC]



- Катушка включения предназначена для включения автоматического выключателя при подаче на зажимы катушки С1 и С2 напряжения или импульса напряжения длительностью не менее 200 мс.



Принципиальная схема

1. Номинальное напряжение и другие характеристики катушки включения автоматического выключателя

Номинальное напряжение [Vn]		Диапазон рабочего напряжения, В	Потребляемая мощность, ВА или Вт		Время срабатывания, мс
Пост., В	Перем., В		При включении	В установившемся режиме работы	
24~30	-	0.75~1.1 Vn	200	5	Менее 80 мс
48~60	48	0.75~1.1 Vn			
100~130	100~130	0.75~1.1 Vn			
200~250	200~250	0.75~1.1 Vn			
-	380~480	0.75~1.1 Vn			

Примечание. Диапазоны рабочего напряжения, при которых обеспечивается работоспособность изделия, установлены отдельно для каждого номинального напряжения (Vn).

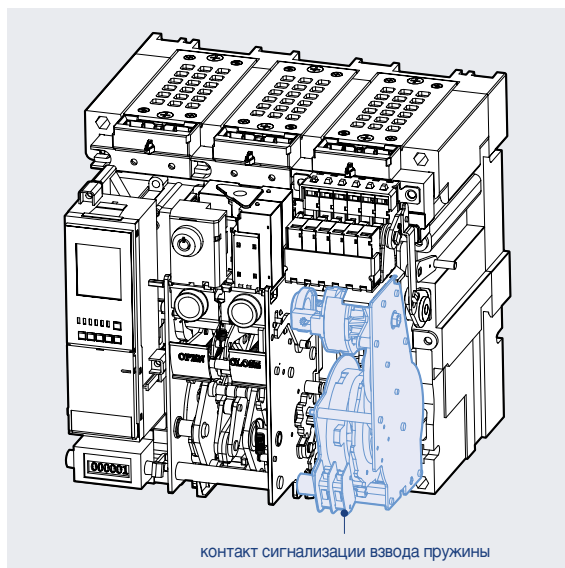
2. Требования к проводникам

- В таблице ниже приведена максимально возможная длина проводника указанного сечения для независимого расцепителя на номинальное напряжение 24-30 В постоянного или 48-60 В постоянного/переменного тока.

Максимальная длина проводника

		Номинальное напряжение [Vn]			
		24 ... 30 В пост.		48 В пост./перем. тока	
Сечение проводника		#16 AWG (1.31 мм ²)	#18 AWG (0.823 мм ²)	#16 AWG (1.31 мм ²)	#18 AWG (0.823 мм ²)
Рабочее напряжение	100%	80 м	45 м	330 м	200 м
	85%	45 м	27 м	210 м	120 м

Электродвигатель [M]



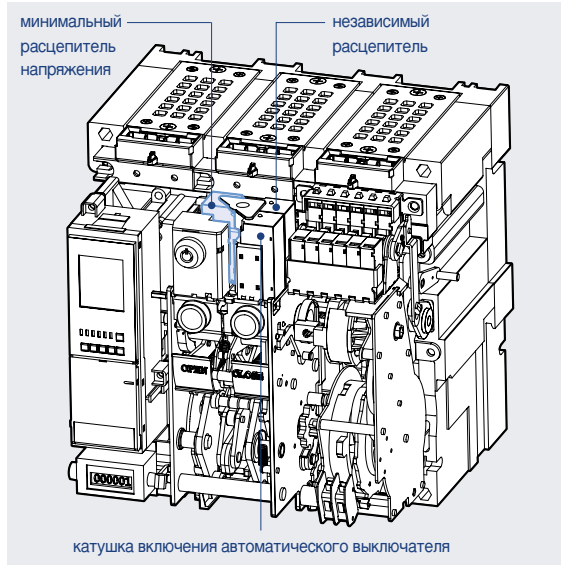
- Электродвигатель предназначен для взвода включающей пружины при поступлении на него напряжения от внешнего источника. При отсутствии внешнего напряжения пружина взводится вручную.
- Диапазон рабочего напряжения (МЭК 60947) 85 ... 110 % V_n

Напряжение питания, В	24...30 В пост	48...60 В перем/пост. тока	110...130 В перем/пост. тока	200...250 В перем/пост. тока	380 В перем. тока	440...448 В перем. тока
Макс. потр. ток	5А	3А	1А	0.5А	0.3А	0.3А
Макс. пусковой ток	(Макс. потр. ток) x 5					
Частота вращения электродвигателя	15 000 ... 19000 об/мин					
Время взвода	Менее 5 с					
Электрическая прочность изоляции	2 кВ в теч. 1 мин.					
Рабочий диапазон температур	-20 °С... 60 °С					
Рабочий диапазон влажности	Относительная влажность воздуха до 80 % (без образования конденсата)					
Механическая износостойкость	15 000 циклов (при включении электродвигателя 2 раза в минуту)					
Коммутационная способность контакта сигнализации	10 А при 250 В перем. тока					

Контакт сигнализации [CS1] Контакт дистанционной сигнализации [CS2]

- Встроенный контакт сигнализации завершения взвода пружины электродвигателем. (2a)
- Имеет в своем составе контакт "1a" для местной и контакт "1в" для дистанционной сигнализации взвода пружины.
- При наличии дополнительного модуля связи (блока входов/выходов дистанционного управления), состояние контактов может передаваться через сеть.
- Коммутационная способность: 10 А при 250 В переменного тока.

Минимальный расцепитель напряжения [UVT]



- Встроенный расцепитель, вызывающий срабатывание аппарата, если напряжение главной цепи или цепи управления становится меньше заданного. Поскольку данный расцепитель является расцепителем мгновенного действия, его следует подключить к контроллеру, управляющему задержкой срабатывания.
- При отсутствии напряжения питания на UVT ручное или автоматическое включение аппарата невозможно.
- Включение аппарата возможно, если на зажимы UVT (D1, D2) подается напряжение, составляющее не менее 65...85 % от номинального.
- При наличии минимального расцепителя напряжения установить в аппарат второй независимый расцепитель невозможно. Единственный независимый расцепитель устанавливается правее UVT.

1. Номинальное напряжение и другие характеристики независимого расцепителя напряжения

Номинальное напряжение [Vn]		Диапазон рабочего напряжения, В		Потребляемая мощность, ВА или Вт		Время срабатывания, мс
Пост., В	Перем., В	Напряжение включения	Напряжение отключения	При включении	В установившемся режиме работы	
24~30	-	0.65~0.85 Vn	0.4~0.6 Vn	200	5	Менее 50 мс
48~60	48					
100~130	100~130					
200~250	200~250					
-	380~480					

Примечание. Диапазоны рабочего напряжения, при которых обеспечивается работоспособность изделия, установлены отдельно для каждого номинального напряжения (Vn).

2. Требования к проводникам

- В таблице ниже приведена максимально возможная длина проводника указанного сечения для независимого расцепителя на номинальное напряжение 24-30 В постоянного или 48-60 В постоянного/переменного тока.

Максимальная длина проводника

		Номинальное напряжение [Vn]			
		24 ... 30 В пост.		48 В пост./перем. тока	
Сечение проводника		#16 AWG (1.31 мм ²)	#18 AWG (0.823 мм ²)	#16 AWG (1.31 мм ²)	#18 AWG (0.823 мм ²)
Рабочее напряжение	100%	30.5 м	18 м	155 м	95 м
	85%	25 м	15 м	135 м	80 м

Примечание. При наличии минимального расцепителя напряжения независимый расцепитель устанавливается правее.

Контакт сигнализации срабатывания [AL]

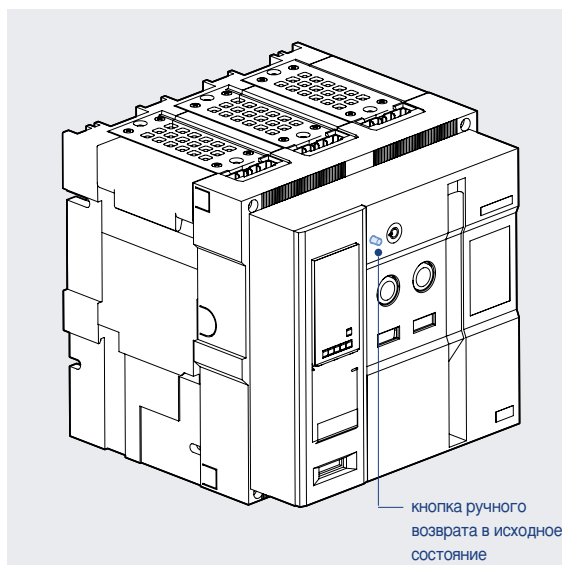


- Если срабатывание автоматического выключателя происходит от микропроцессорного расцепителя OCR, контролирующего возникновение сверхтока, то данный контакт, связанный с механическим индикатором на передней панели аппарата или со встроенным вспомогательным контактом подает электрический сигнал. (Установлен внутри автоматического выключателя).
- При срабатывании расцепителя сверхтоков механический индикатор (кнопка ручного возврата в исходное состояние MRB) выдвигается вперед из передней панели и контакт SDE подает сообщение о срабатывании автоматического выключателя.
- Кнопка возврата в исходное состояние MRB и контакт сигнализации срабатывания AL могут функционировать только при срабатывании расцепителя OCR и не реагируют на нажатие кнопки ОТКЛ. и на срабатывание независимого расцепителя.
- Чтобы включить автоматический выключатель после его срабатывания, нажмите кнопку ручного возврата в исходное состояние.
- Контакты сигнализации срабатывания (AL1, AL2, 1a) поставляются по 2 шт. в качестве опции.
- Контакты сигнализации срабатывания и кнопка ручного возврата в исходное состояние заказываются вместе.

1. Электрические характеристики контакта сигнализации срабатывания

Номинальное напряжение [В]	Неиндуктивная нагрузка, А		Индуктивная нагрузка, А		Пусковой ток
	Активная нагрузка	Нагрузка в виде ламп	Индуктивная нагрузка, А	Нагрузка в виде электродвигателя	
8 В пост. тока	11	3	6	3	макс. 24 А
30 В пост. тока	10	3	6	3	
125 В пост. тока	0.6	0.1	0.6	0.1	
250 В пост. тока	0.3	0.05	0.3	0.05	
250V AC	11	1.5	6	2	

Кнопка ручного возврата в исходное состояние [MRB]



- Служит для возврата автоматического выключателя в исходное состояние после срабатывания от микропроцессорного расцепителя OCR.
- При срабатывании расцепителя сверхтоков механический индикатор (кнопка ручного возврата в исходное состояние MRB) выдвигается вперед из передней панели и контакт SDE подает сообщение о срабатывании автоматического выключателя.
- Кнопка ручного возврата в исходное состояние управляется только расцепителем OCR, но может переходить в выдвинутое положение только при отключении автоматического выключателя. Чтобы включить автоматический выключатель после его срабатывания, нажмите кнопку ручного возврата в исходное состояние.

Контакт дистанционного возврата в исходное состояние [RES]

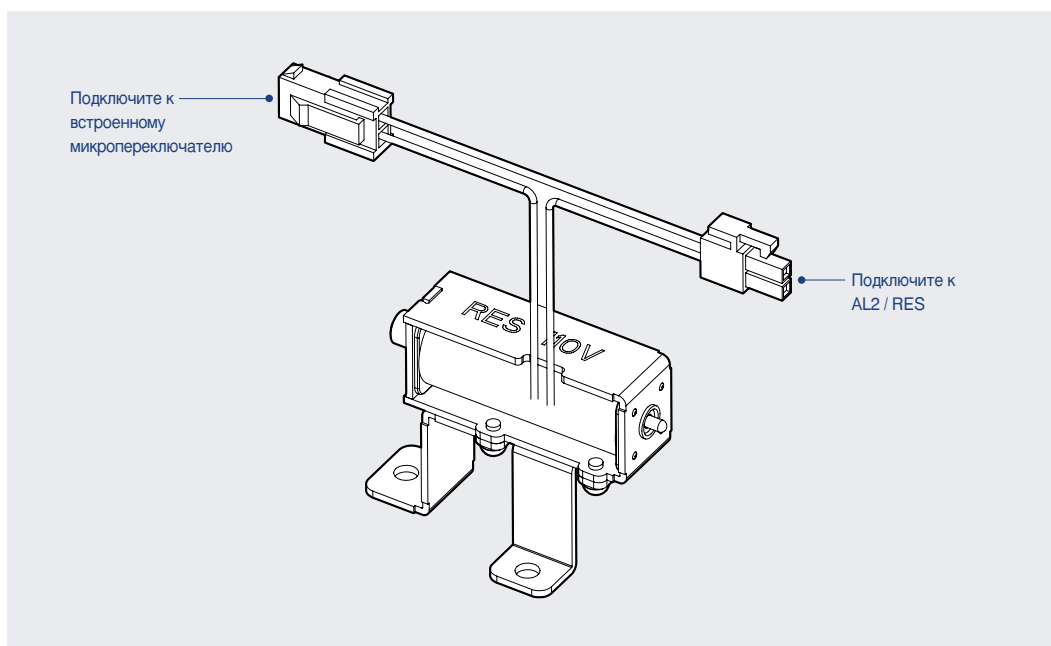
- После аварийного срабатывания аппарата данная функция возвращает в исходное состояние контакт сигнализации срабатывания (AL) и кнопку ручного возврата в исходное состояние (MRB), выполняющую функцию механического указателя срабатывания, и позволяет включить аппарат.
Коммутационная способность кнопки: 125 В / 10 А перем. тока, 250 В / 6 А перем. тока, 110 В / 2,2 А пост. тока, 220 В / 1,1 А пост. тока для активной нагрузки.
- Для аппарата с автоматическим возвратом в исходное состояние кнопка ручного возврата в исходное состояние (MRB) или контакт дистанционного возврата в исходное состояние не требуются.
Контакт сигнализации срабатывания (AL) и механический указатель срабатывания (кнопка MRB) остаются в положении «авария» до тех пор, пока эта кнопка не будет нажата.
- Вместо контакта RES может использоваться контакт AL2 и наоборот.

1. Номинальные значения напряжения и тока для контакта RES

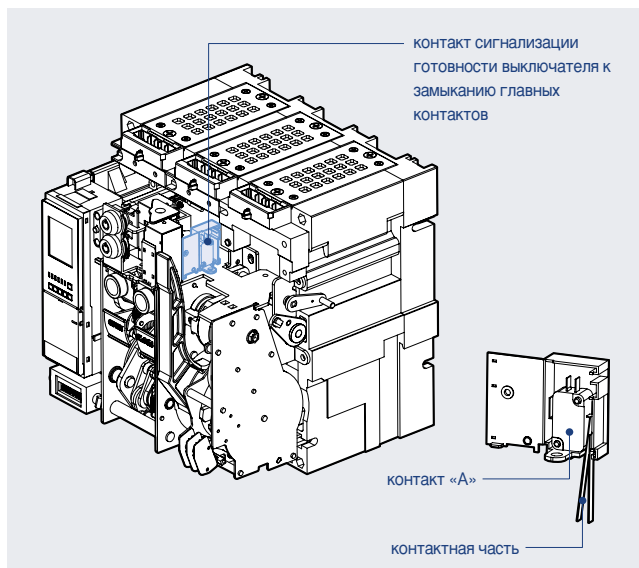
Номинальное напряжение	Рабочий ток (макс.)		Время работы	Сечение проводника
	перем. ток	пост. ток		
110~130 В перем./пост.	перем. ток	6 А	Менее 40 мс	16 AWG (1.31 мм ²)
	пост. ток	5 А		
200~250 В перем./пост.	перем. ток	3 А		18 AWG (0.823 мм ²)
	пост. ток	2.5 А		



Принципиальная схема

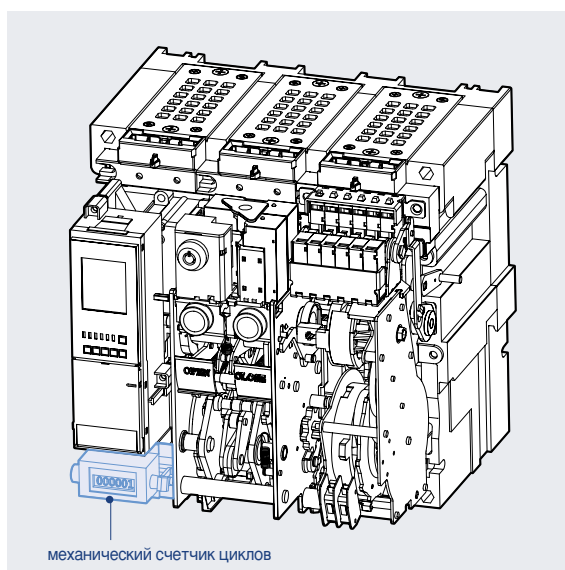


Контакт сигнализации готовности выключателя к замыканию главных контактов [RCS]



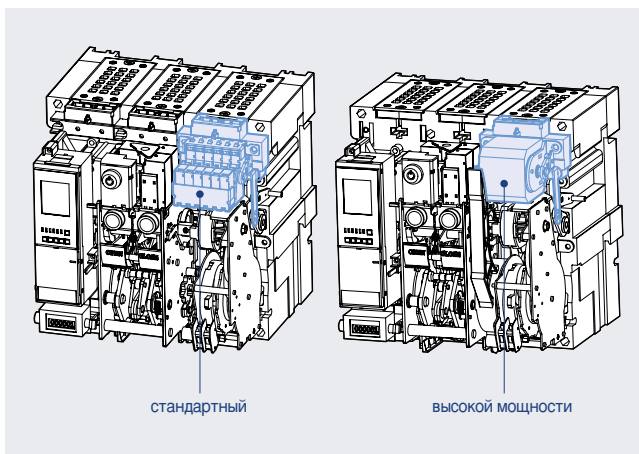
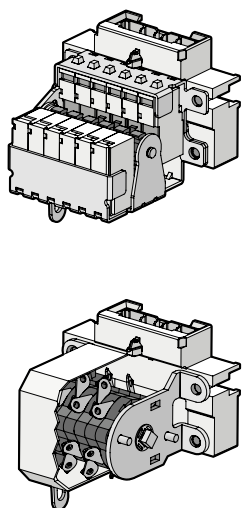
- Сблокирован с рабочим механизмом автоматического выключателя.
- Сигнализирует о готовности аппарата к замыканию главных контактов.
- Выдает сигнал готовности к замыканию, если механизм управления находится в положении ОТКЛ. или ВЗВЕДЕН.

Механический счетчик циклов [С]



- Указывает количество выполненных автоматическим выключателем циклов включения/отключения.

Вспомогательный контакт сигнализации состояния [AX]



- Для дистанционной сигнализации состояния аппарата (вкл/откл.).

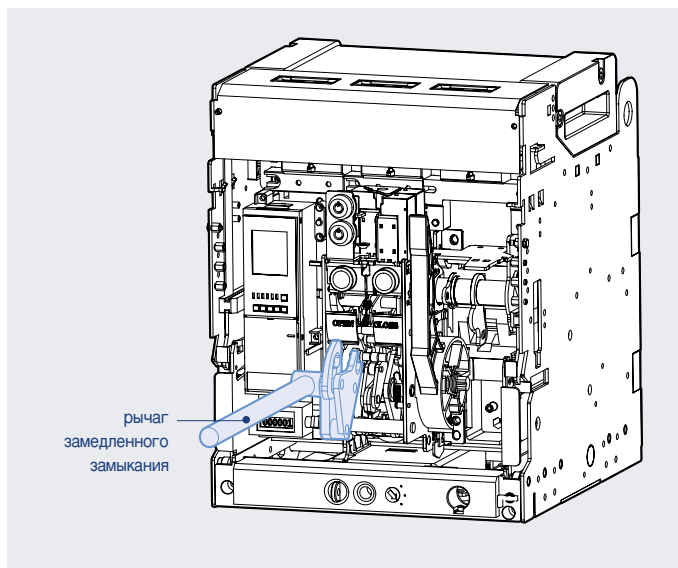
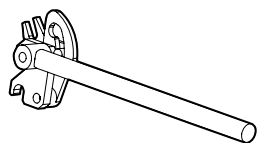
Тип вспом. контакта и взвода пружины	
AX	Стандартн.откл. -взвод 3а3b
AC	Стандартн.вкл. -взвод 3а3b
BX	Стандартн.откл. -взвод 5а5b
BC	Стандартн. вкл. -взвод 5а5b
HX	Высокой мощности откл. -взвод 5а5b
HC	Высокой мощности вкл. -взвод 5а5b
CC	Стандартн. вкл. -взвод 6а6b
JC	Высокой мощности откл. -взвод 5а5b

Классификация контактов

Стандартные		Высокой мощности	
2000, 5000AF	4000, 6300AF	2000, 5000AF	4000, 6300AF

Классификация		Стандартные		Высокой мощности		Примечание	
		Активная нагрузка	Индуктивная нагрузка	Активная нагрузка	Индуктивная нагрузка		
Коммутационная способность	Перем. ток	490 В	5 А	6 А	5 А	2.5 А	Стандартный взвод
		250 В	10 А	6 А	10 А	10 А	
		125 В	10 А	6 А	10 А	10 А	
	Пост. ток	250 В	0.3 А	0.3 А	3 А	1.5 А	
		125 В	0.5 А	0.6 А	10 А	6 А	
		30 В	10 А	6 А	10 А	10 А	
Число используемых контактов	AX	3а3b		-		Ускоренный взвод для автоматического повторного включения	
	BX	5а5b		-			
	HX	-		5а5b			
	AC	3а3b		-			
	BC	5а5b		-			
	CC	6а6b		-			
	HC	-		5а5b			
JC	-		6а6b				

Рычаг замедленного замыкания [SL]

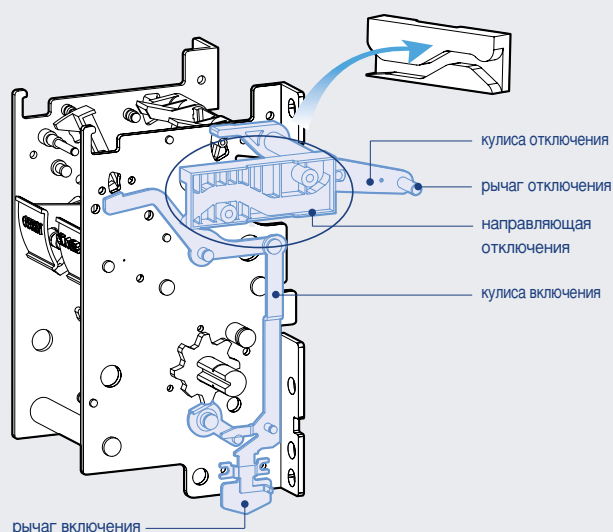


- Рычаг позволяет замедлить замыкание дугогасящего и основного контактов при включении аппарата с взведенной пружиной, что позволяет визуально проверить состояние контакта между ними.

Механизм автоматического спуска пружины [ADM]



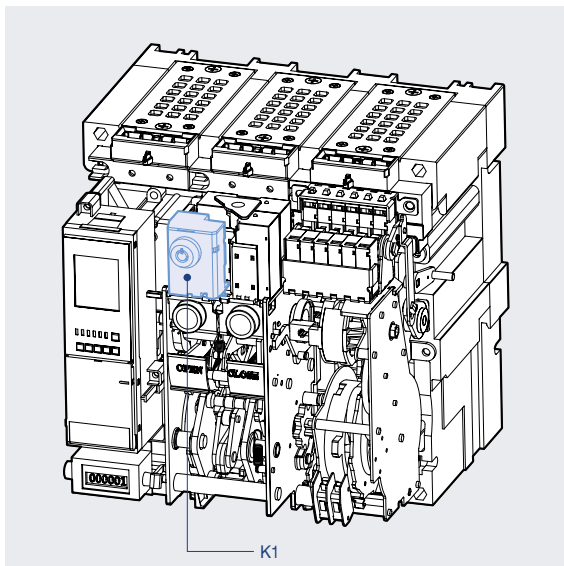
Во время выкатывания направляющая отключения плавно блокируется рычагом переключения.



Замыкание главных контактов выключателя под воздействием рычага и кулисы включения происходит, когда нижняя часть рычага блокируется в предусмотренном для нее углублении нижней части корзины.

- Устройство, обеспечивающее безопасность при выкатывании/выкатывании выключателя, если он подключен к сети, а его механизм управления находится в состоянии «включен» или «взведен».
- При выкатывании автоматического выключателя, у которого механизм управления находится в состоянии «взведен», последовательно выполняется замыкание и срабатывание.
- При выкатывании автоматического выключателя, у которого механизм управления находится в состоянии «включен», происходит отключение аппарата.

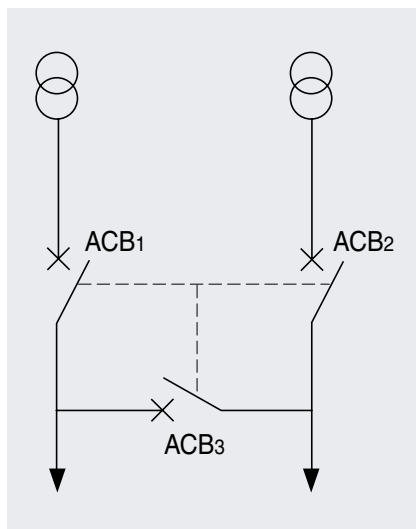
Замок [K1]



- Замок предназначен для блокирования включения автоматического выключателя, если в это время включен один или несколько других автоматических выключателей.
- K1: механическая блокировка выключателя в отключенном состоянии

Комплект замков для взаимной блокировки [K2]

Схема

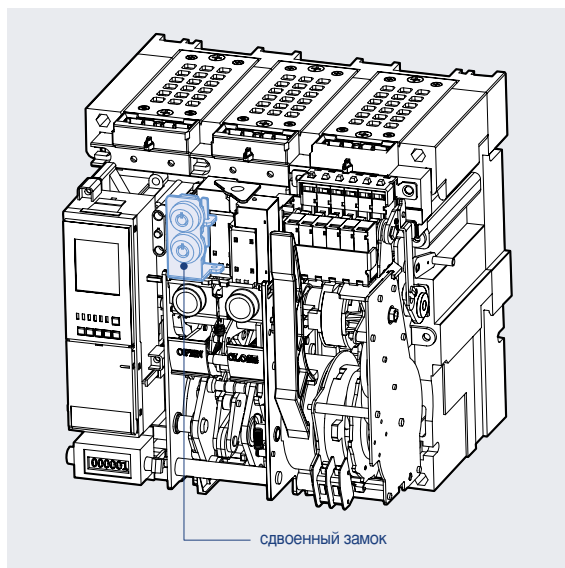


- Для обеспечения бесперебойной подачи питания можно соединить по указанной схеме и взаимно заблокировать замками три автоматических выключателя (ACB 1-3).

ACB-1	ACB-2	ACB-3	Состояние	
			НАГРУЗКА 1	НАГРУЗКА 2
●	●	●	ОТКЛ.	ОТКЛ.
●	○	○	ОТКЛ.	ВКЛ.
○	●	○	ВКЛ.	ОТКЛ.
○	○	●	ВКЛ.	ВКЛ.
●	●	○	ОТКЛ.	ОТКЛ.
●	○	●	ОТКЛ.	ВКЛ.
○	●	●	ВКЛ.	ОТКЛ.

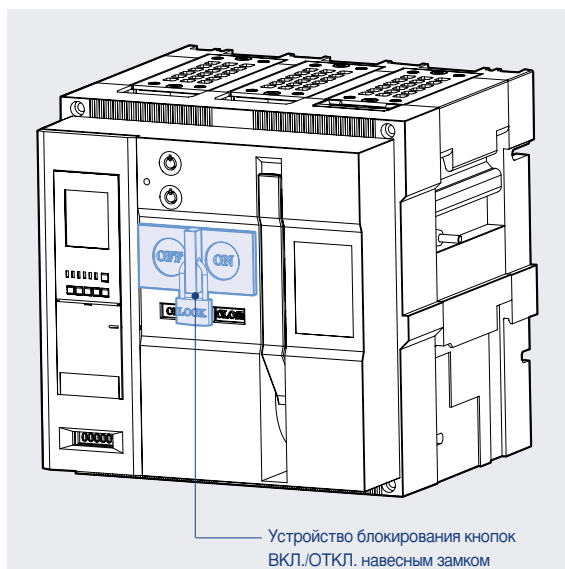
○: Не заперт ●: Заперт

Сдвоенный замок [К3]



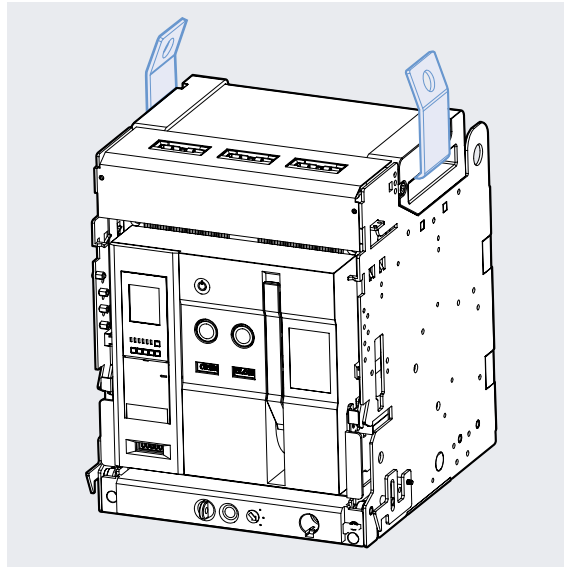
- Управление автоматическим выключателем возможно только после отпирания обоих замков двумя ключами. Применяется аналогично замку К1.

Устройство блокирования кнопок ВКЛ/ОТКЛ. навесным замком [В]



- Блокирует выполнение ручных операций включения и отключения автоматического выключателя.
- При заблокированных кнопках ручное включение и отключение выключателя невозможно.

Подъемные скобы [LH]



- Для облегчения подъема и перемещения автоматического выключателя.
- Закрепляются справа и слева за крышку дугогасительной камеры.

Конденсаторный источник питания независимого расцепителя [CTD]

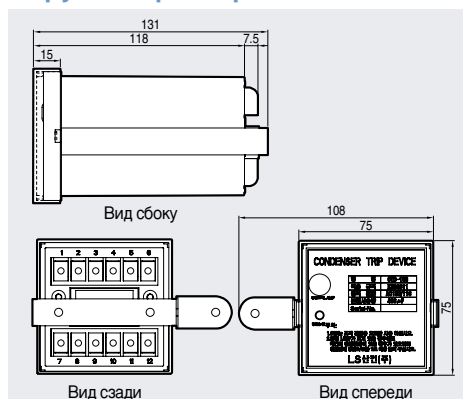
Технические характеристики



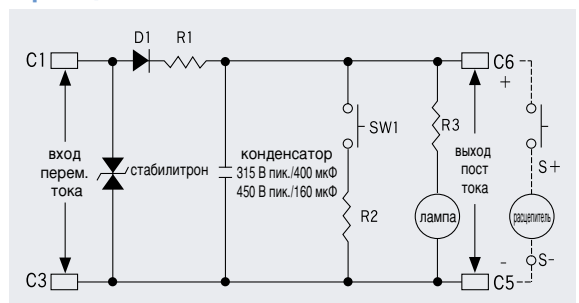
- Предназначен для электрического отключения автоматического выключателя с помощью независимого расцепителя при отсутствии напряжения цепи управления. Может использоваться как выпрямитель для питания цепей постоянного тока автоматического выключателя.

Технические характеристики	Значения	
Модель	CTD-100	CTD-200
Номинальное входное напряжение, В	100/110 перем. тока	200/220 перем. тока
Частота, Гц	50/60	50/60
Номинальное выходное напряжение, В	140/155	280/310
Время заряда конденсатора	До 5 с	До 5 с
Время, в течении которого сохраняется энергия, достаточная для срабатывания независимого расцепителя	Более 3 мин.	Более 2 мин.
Диапазон входного тока, %In	85~110	85~111
Емкость конденсатора	400 мкФ	160 мкФ

Наружные размеры

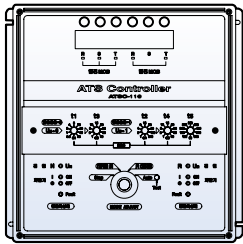


Принципиальная схема



Контроллер ввода резерва [ATS]

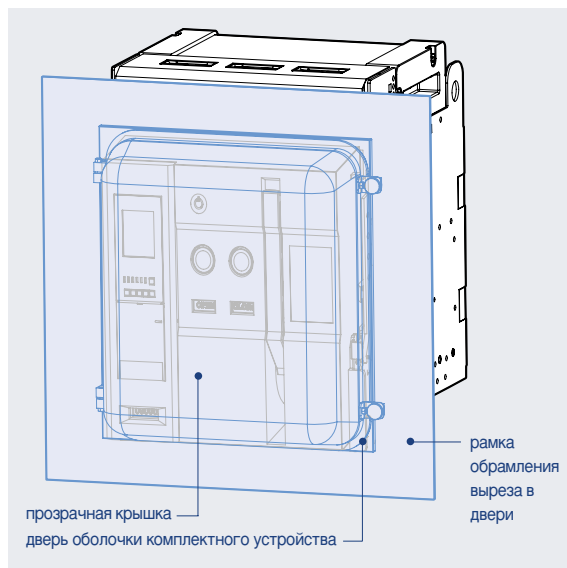
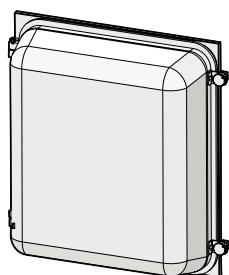
Технические характеристики



Модель	ATSC-110	ATSC-110-C	ATSC-220	ATSC-220-C
Номинальное напряжение	110 В перем. тока		380 В перем. тока	
Диапазон напряжений	перем. 93.5 В ($\pm 5\%$) ... 126.5 В ($\pm 5\%$)		перем 187 (\pm %) ... 253 В ($\pm 5\%$)	
Частота	50 Гц / 60 Гц			
Потребляемая мощность (полная)	15.4 Вт			
4-позиционный переключатель (ОТКЛ., основное питание, резервное питание, автоматический режим)	■	■	■	■
Функция проверки	■	■	■	■
Функция управления генератором	■	■	■	■
Автоматическое переключение линий питания	■	■	■	■
Выбор типа сети основного питания (1-фазн. или 3-фазн.)	■	■	■	■
Задание задержек (T1...T6)	■	■	■	■
Индикация неисправности микропроцессорного расцепителя/автоматического выключателя	■	■	■	■
Выходные контакты (индикация работы в режиме АВТО, отключение второстепенных нагрузок)	■	■	■	■
Функция связи (RS-485)	-	■	-	■

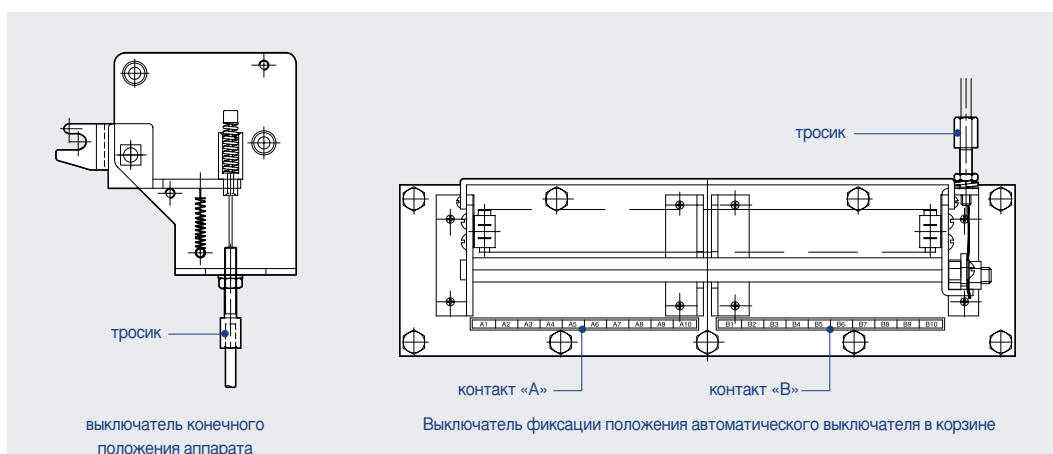
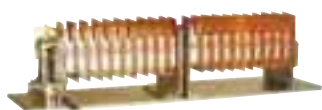
- T₁ - время задержки от момента исчезновения напряжения основного питания UN до замыкания контакта, подающего сигнал пуска генератора. (t₁: 0.1; 0.5; 1; 2; 4; 8; 15; 30; 40; 50 секунд)
- T₂ - время задержки от момента восстановления основного питания до отключения выключателя резервного питания АСВ₂. (t₂: 0.1; 1; 2; 4; 8; 15; 30; 60; 120; 240 секунд)
- T₃ - время задержки от момента отключения выключателя основного питания АСВ₁ до включения выключателя резервного питания АСВ₂. (t₃: 0.5; 1; 2; 5; 10; 15; 20; 25; 30; 40 секунд)
- T₄ - время задержки от момента отключения выключателя резервного питания АСВ₂ до включения выключателя основного питания АСВ₁. (t₄: 0.5; 1; 2; 5; 10; 15; 20; 25; 30; 40 секунд)
- T₅ - время задержки от момента включения АСВ₁ до размыкания контакта, подающего сигнал пуска генератора. (t₅: 60; 120; 180; 240; 300; 360; 420; 480; 540; 600 секунд)
- Режим ОТКЛ. - принудительное отключение выключателя основного питания АСВ₁ и выключателя резервного питания АСВ₂ при наличии напряжения резервного питания UR или напряжения резервного питания UR.
- UN или UR могут оставаться включенными.
- Режим "основное питание" (N): Принудительное включение выключателя АСВ₁ при наличии напряжения основного питания UN независимо от того, имеется или нет резервное питание.
- При переводе переключателя в положение N контакт подачи сигнала пуска генератора размыкается и генератор отключается.
- Режим "резервное питание" (R): Принудительное включение выключателя резервного питания АСВ₂ независимо от того, имеется или нет основное питание UN.
- Автоматический режим (Auto): автоматическое управление выключателями в зависимости от наличия основного или резервного питания. При исчезновении питания выключатель отключается и после его восстановления - включается.

Пылезащитная крышка [DC]



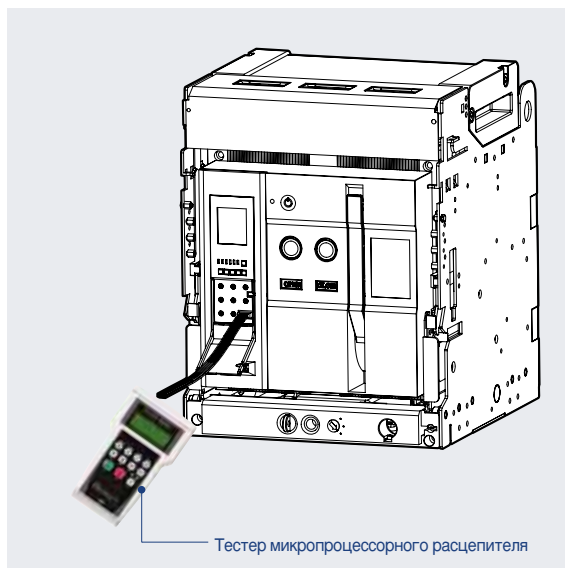
- Крепится к рамке обрамления выреза в двери.
- Защищает автоматический выключатель от пыли (степень защиты IP50), которая может явиться причиной возникновения неисправностей и повышает степень защиты оболочки комплектного устройства.
- Позволяет видеть переднюю панель аппарата. Может открываться и закрываться на петлях, в том числе и когда выключатель находится в положении «выкачен для тестирования».

Выключатель фиксации положения автоматического выключателя в корзине [МОС]



- Контакт (10a10b) включенного/отключенного состояния автоматического выключателя. Работает только когда автоматический выключатель находится в корзине в положении «УСТАНОВЛЕН». Поставляется стандартного типа и сильноточный.
- Коммутационная способность такая же, как у вспомогательных контактов.
- Выключатель МОС может устанавливаться внутри комплектного устройства отдельно, при условии, что в корзине установлен выключатель конечного положения аппарата.

Тестер микропроцессорного расцепителя [ОТ]



Тестер микропроцессорного расцепителя

- Предназначен для проверки работоспособности микропроцессорного расцепителя при отключенном питании.

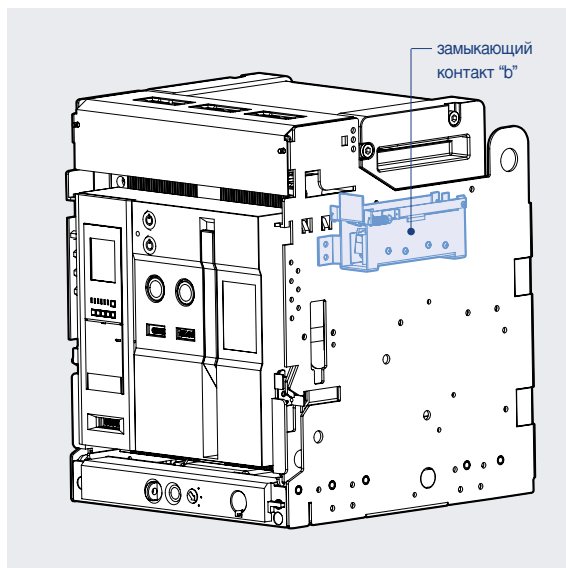
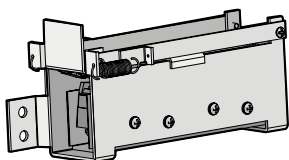
1. Имитация подачи тока, превышающего номинальный максимум в 17 раз.
2. Возможность имитации подачи тока заданной величины в каждую из фаз R/S/T/N.
3. Возможность выбора частоты тока.
4. Возможность проверки срабатывания защиты с длительной/короткой задержкой срабатывания/мгновенной/от замыкания на землю.

Органы управления



R S T N	выбор фазных токов и тока нейтральной для подачи на расцепитель
↶ ↷	увеличение/уменьшение подаваемого тока
ENT. ESC	ввод/удаление настройки
START STOP	генерация формы сигнала/стоп
50Hz 60Hz Hz	выбор частоты тока

Замыкающий контакт “b” [SBC]



- Замыкающий контакт “b” является контактом фиксации положения выключателя («установлен/выкачен для тестирования»), а вспомогательный контакт “Ахb” - контактом состояния выключателя («ВКЛ/ОТКЛ.»). Количество замыкающих контактов “b” соответствует количеству контактов “Ахb” (4b).

Таблица состояний контакта “b” и вспомогательного контакта Ахb

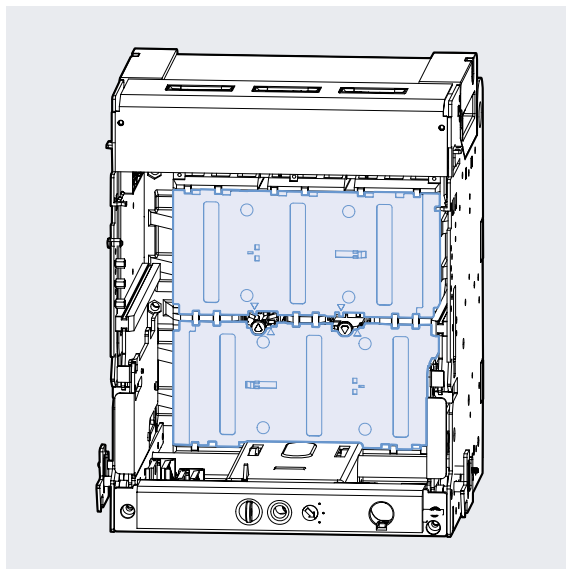
Положение выключателя	Состояние выключателя		ВКЛ.	ОТКЛ.
	Положение «установлен»	Положение «Выкачен для тестирования»		
Замыкающий контакт “b”	Положение «установлен»	Положение «Выкачен для тестирования»	разомкнут	разомкнут
	Положение «установлен»	Положение «Выкачен для тестирования»	замкнут	замкнут
Вспомогательный контакт	Положение «установлен»	Положение «Выкачен для тестирования»	разомкнут	замкнут
	Положение «установлен»	Положение «Выкачен для тестирования»	разомкнут	замкнут

Устройство механической блокировки двух или трех автоматических выключателей [MI]



- Данное устройство служит для механической взаимной блокировки операций включения/отключения двух или трех автоматических выключателей. Оно используется в комплектном устройстве распределения и защиты.
- Взаимная блокировка до трех автоматических выключателей с помощью гибких тросиков.

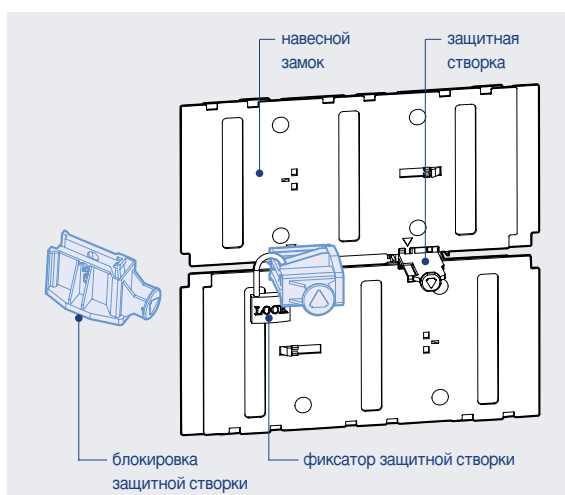
Защитная створка [ST]



- Створка автоматически закрывает выводы главной цепи при выкатывании автоматического выключателя.
- При вкатывании выключателя в корзину створка автоматически открывается.
- Поставляются створки четырех типов (см. ниже).

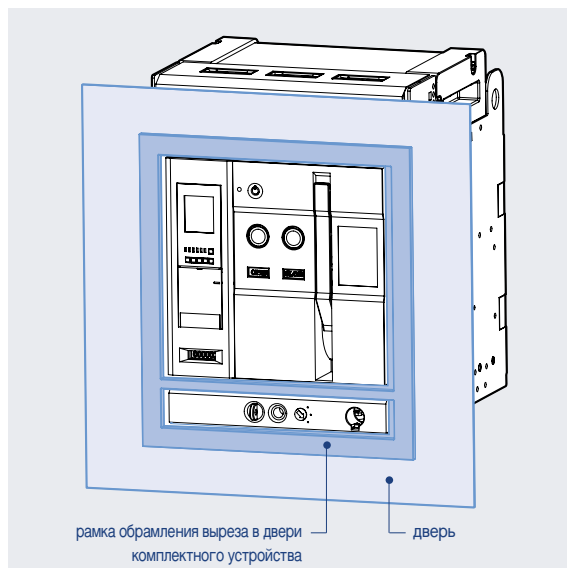
Типы защитных створок	
2000/5000AF, 3P	4000/6300AF, 3P
2000/5000AF, 4P	4000/6300AF, 4P

Блокировка защитной створки [STL]



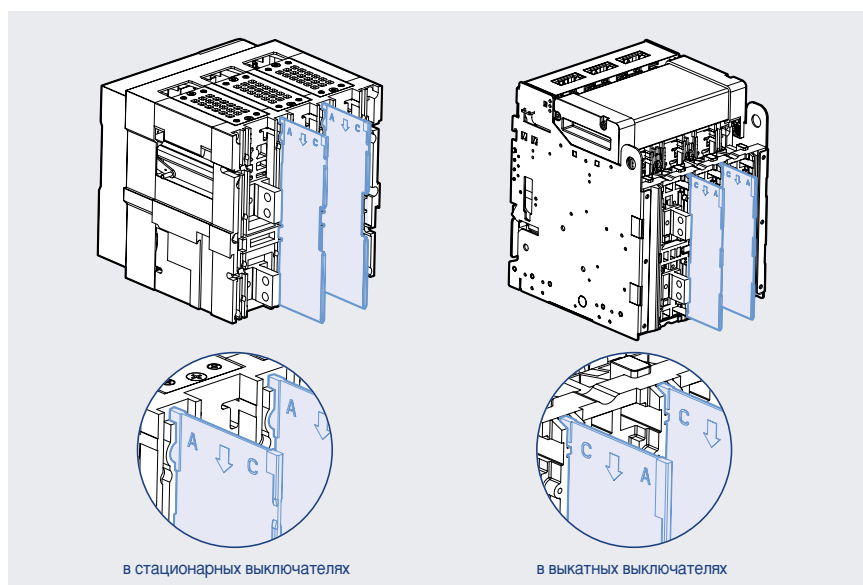
- Позволяет заблокировать защитную створку в закрытом положении с помощью навесного замка.
- Надевается на фиксатор защитной створки и защищает его от нажатия снаружи, при котором происходит открытие.

Рамка обрамления выреза в двери комплектного устройства [DF]



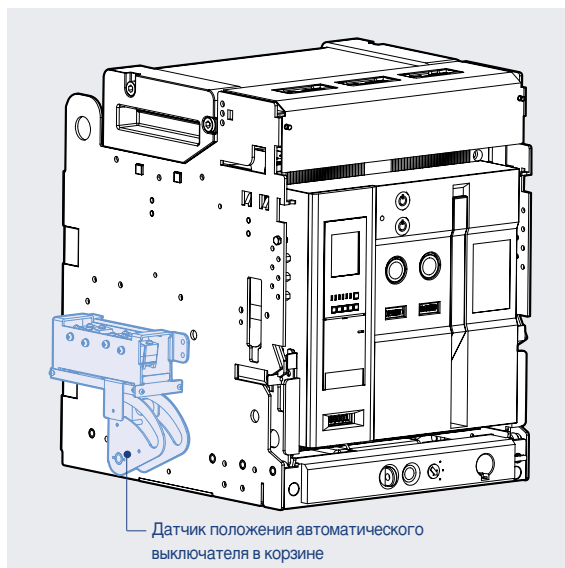
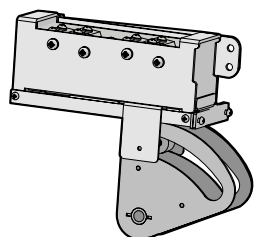
- Крепится к двери комплектного устройства. Закрывает края выреза в двери и защищает выступающую переднюю часть выключателя.

Межполюсная перегородка [IB]



- Межполюсные перегородки предотвращают образование дуги в результате короткого замыкания между фазами.
- К выкатному выключателю перегородка крепится торцом с маркировкой "С".
- К стационарному выключателю перегородка крепится торцом с маркировкой "А".

Датчик положения автоматического выключателя в корзине [CEL]



- Датчик указывает положение автоматического выключателя (УСТАНОВЛЕН, ВЫКАЧЕН ДЛЯ ТЕСТИРОВАНИЯ, ВЫКАЧЕН)

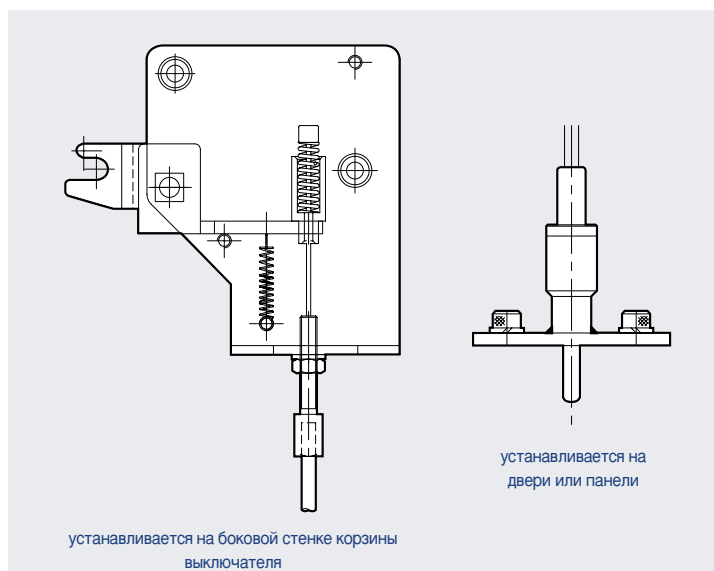
<Количество контактов>

- 4: 1 «выкачен» + 1 «выкачен для тестирования» + 2 «установлен»
- 8: 2 «выкачен» + 2 «выкачен для тестирования» + 4 «установлен»

※ При необходимости количество контактов можно изменить.

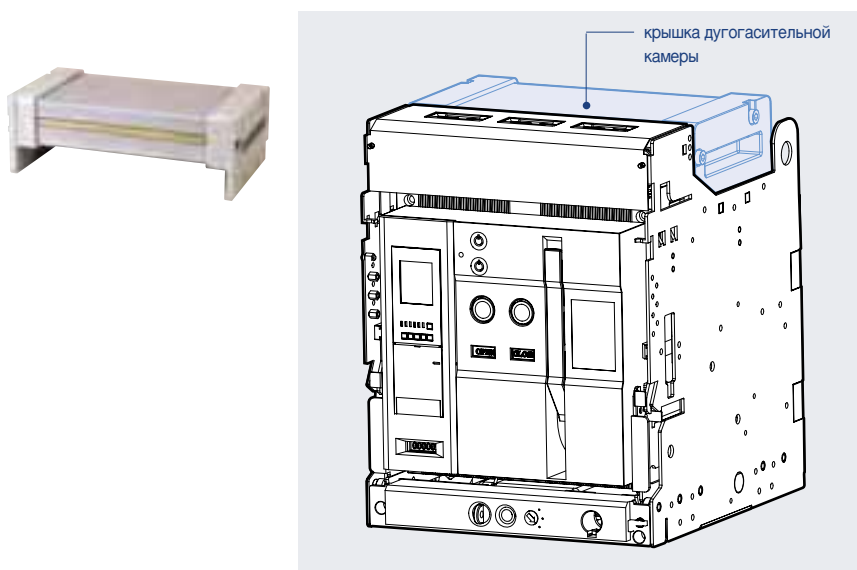
Положение автоматического выключателя (текущее)		ВЫКАЧЕН		УСТАНОВЛЕН
		ВЫКАЧЕН	ВЫКАЧЕН ДЛЯ ТЕСТИРОВАНИЯ	УСТАНОВЛЕН
Состояние контактов	CL-C (установлен)	ОТКЛ.	ОТКЛ.	ВКЛ.
	CL-T (выкачен для тестирования)	ОТКЛ.	ВКЛ.	ОТКЛ.
	CL-D (выкачен)	ВКЛ.	ОТКЛ.	ОТКЛ.
Коммутационная способность контактов	Напряжение, В	Активная нагрузка		Индуктивная нагрузка
		перем.	460 В	5
	пост.		250 В	10
		125 В	3	1.5
		250 В	10	10
		125 В	10	10
30 В		10	10	
Число контактов		4С		

Устройство блокировки с дверью комплектного устройства [DI]



- Устройство защитной блокировки, не допускающее открывание двери при включенном автоматическом выключателе.

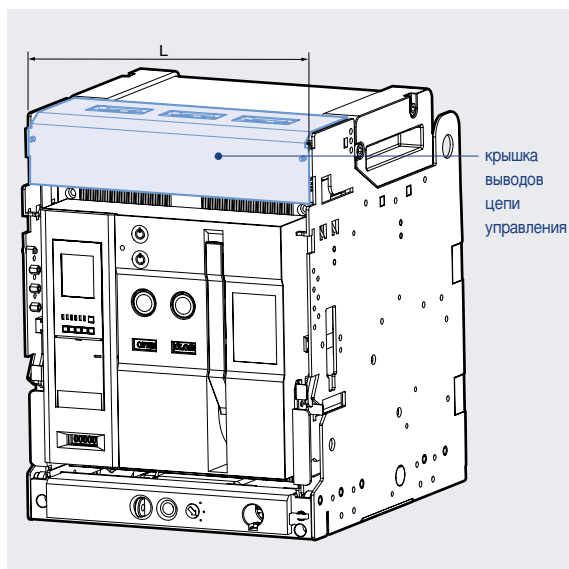
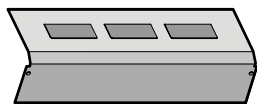
Дугогасительная камера [ZAS]



- Возникающая при отключении тока дуга сначала гасится в дугогасительной камере внутри выключателя, а затем окончательно гасится крышкой дугогасительной камеры. Крышка не допускает распространения дуги наружу, а также защищает выключатель сверху.
- Выпускается 8 типоразмеров в зависимости от номинального тока и числа полюсов выключателя.

Типоразмер	Длина крышки, мм
2000AF 3P	281.4
2000AF 4P	366.4
4000AF 3P	359.4
4000AF 4P	474.4
5000AF 3P	576.4
5000AF 4P	746.4
6300AF 3P	732.4
6300AF 4P	962.4

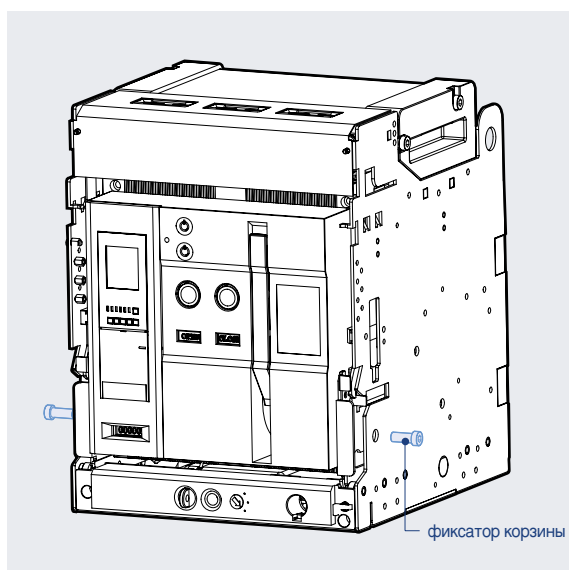
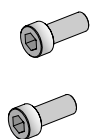
Крышка выводов цепи управления [SC]



- Защищает выводы цепи управления от загрязнения и повреждения.
- Выпускается 8 типоразмеров в зависимости от номинального тока и числа полюсов выключателя.

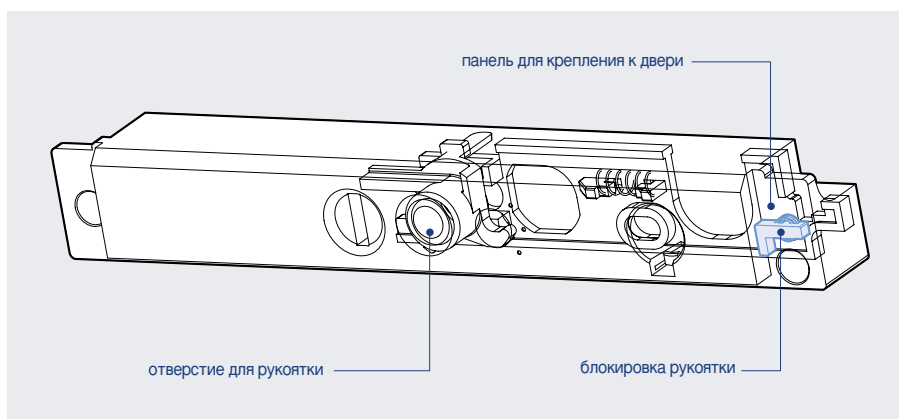
Типоразмер	Длина крышки, мм
2000AF 3P	334
2000AF 4P	419
4000AF 3P	412
4000AF 4P	527
5000AF 3P	629
5000AF 4P	799
6300AF 3P	785
6300AF 4P	1015

Фиксатор корзины [СМВ]



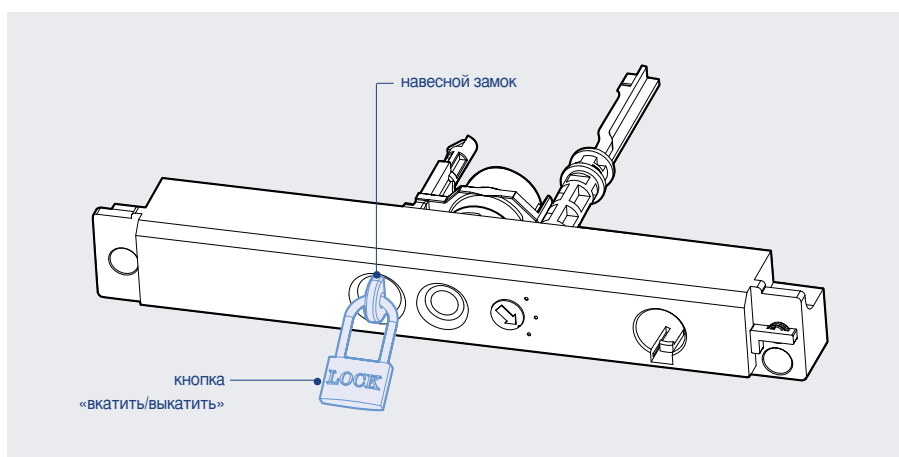
- Механически блокирует выключатель, находящийся в положении "установлен" в корзине так, что его выкатывание становится невозможным.

Блокировка рукоятки выкатывания выключателя [RI]



- Не позволяет вставить рукоятку для выкатывания при открытой двери комплектного устройства. Вставить рукоятку можно только при закрытой двери.

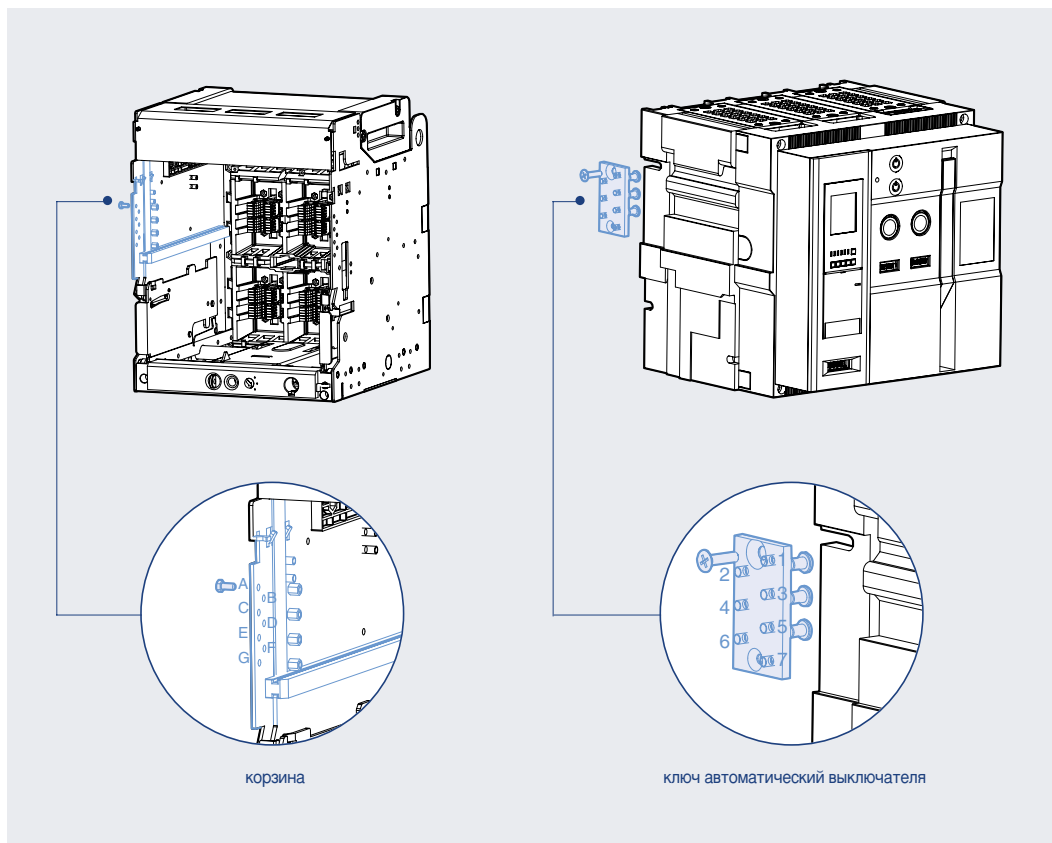
Запирание положения выключателя навесным замком [PL]



Автоматический выключатель может перемещаться из положения «установлен» через положение «выкачен для тестирования» в положение «выкачен», и обратно. В каждом из этих положений автоматический выключатель может быть зафиксирован навесным замком.

- Как показано на рисунке, в каждом из этих трех положений кнопка «вкатить/выкатить» выдвигается вперед, при этом перемещение автоматического выключателя становится невозможным.
- Чтобы продолжить перемещение, следует нажать кнопку «вкатить/выкатить».
- При установке навесного замка кнопка блокируется, и выкатить или вкатить выключатель невозможно.
- Навесной замок приобретается отдельно.

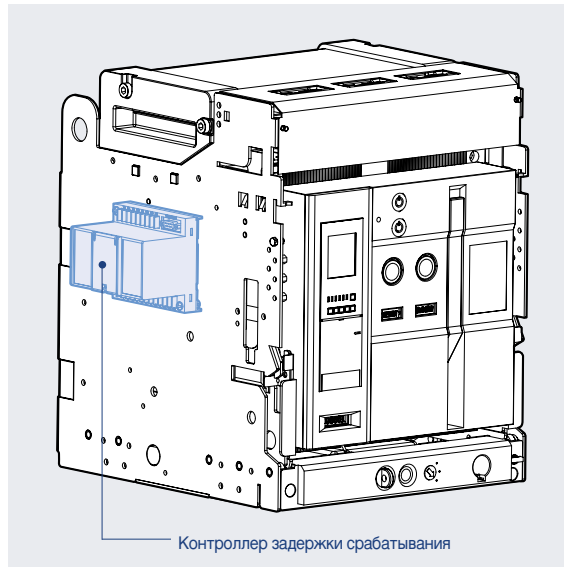
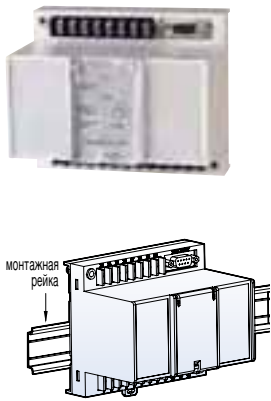
Ключ, не позволяющий установить в корзину автоматический выключатель с другим номинальным током [MIP]



- Ключ не позволяет установить в корзину автоматический выключатель с другим номинальным током.
- Способ крепления ключа на автоматическом выключателе и в корзине зависит от номинального тока выключателя.

Корзина	Типоразмер выключателя	Корзина	Типоразмер выключателя	Корзина	Типоразмер выключателя	Корзина	Типоразмер выключателя
	Корзина		Корзина		Корзина		Корзина
ABCD	567	ADEF	237	ABEG	346	BCEG	146
ABCE	467	ADEG	236	ABFG	345	BDEF	137
ABCF	457	ADFG	235	ACDE	267	BDEG	136
ABCG	456	AEFG	234	ACDF	257	BDFG	135
ABDE	367	BCDE	167	ACDG	256	CDEF	127
ABDF	357	BCDF	157	ACEF	247	CDEG	126
ABDG	356	BCDG	156	ACEG	246	CEFG	124
ABEF	347	BCEF	147	ACFG	245	DEFG	123

Контроллер задержки срабатывания [UDC] минимального расцепителя напряжения



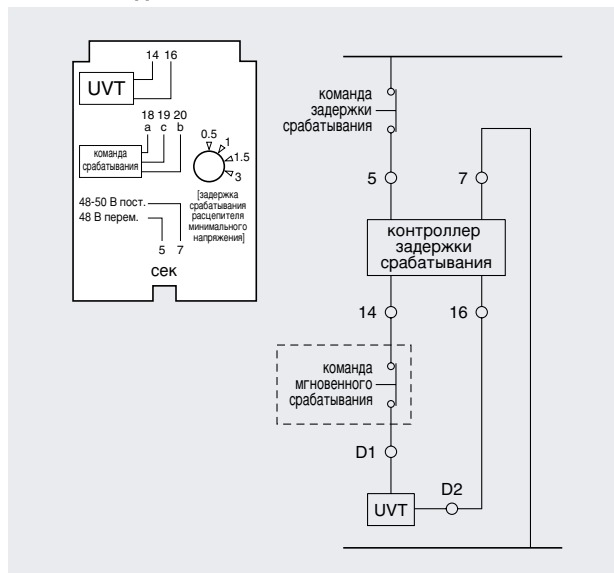
- Минимальный расцепитель напряжения вызывает срабатывание автоматического выключателя и тем самым, предотвращает возникновение аварии на стороне нагрузки при напряжении питающей сети меньше установленного значения или при исчезновении напряжения. Минимальные расцепители напряжения могут быть двух типов: мгновенного действия и с задержкой срабатывания.
- Контроллер устанавливается на монтажной рейке или крепится к корзине.
- Расцепитель мгновенного действия: имеет только катушку расцепителя минимального напряжения.
- Расцепитель с задержкой срабатывания: включает в себя катушку расцепителя минимального напряжения и контроллер задержки срабатывания.
- Расцепители обоих типов устанавливаются и подключаются одинаково.

1. Технические характеристики контроллера задержки срабатывания минимального расцепителя напряжения

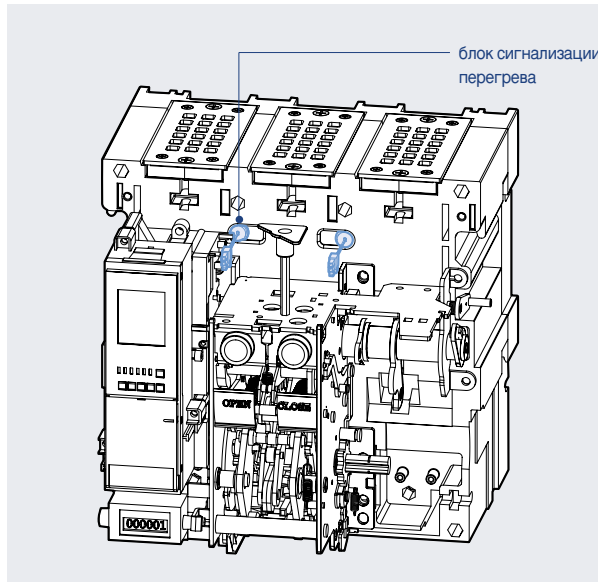
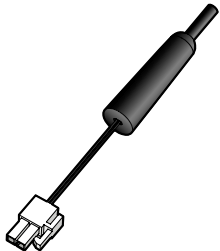
Номинальное напряжение [Vn]		Диапазон рабочего напряжения, В		Потребляемая мощность, ВА или Вт		Время срабатывания, мс
Пост., В	Перем., В	Напряжение включения	Напряжение отключения	При включении	В установившемся режиме работы	
48~60	48	0.65~0.85 Vn	0.4~0.6 Vn	200	5	0.5, 1, 1.5, 3
100~130	100~130					
200~250	200~250					
-	380~480					

Примечание: Диапазоны рабочего напряжения, при которых обеспечивается работоспособность изделия, установлены отдельно для каждого номинального напряжения (Vn).

2. Схема подключения



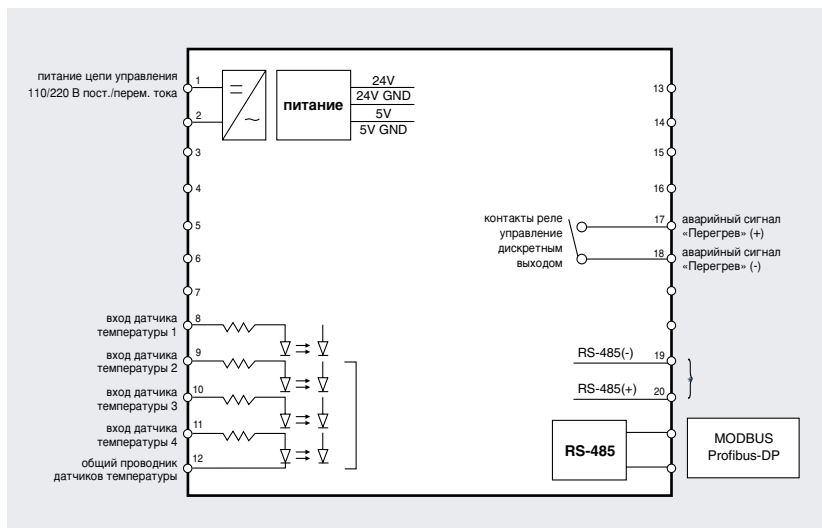
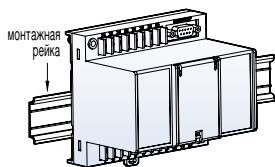
Блок сигнализации перегрева [ТМ]



- Блок сигнализации перегрева отображает температуру, измеренную датчиком, установленным внутри автоматического выключателя.
- К входам 8-12 блока может быть подключено до 4-х датчиков температуры. Выходы 17 и 18 блока подключаются к зажимам управления выключателем.
- Блок отображает максимальное значение температуры, измеренное датчиками, и передает его в локальную сеть.
- В случае превышения заданной температуры выдается аварийный сигнал.
- Аварийный сигнал может передаваться через интерфейс Modbus /RS-485 (базовое исполнение) и через приобретаемый отдельно интерфейс Profibus-DP.
- Блок сигнализации перегрева устанавливается на корзине выключателя или отдельно внутри комплектного устройства.

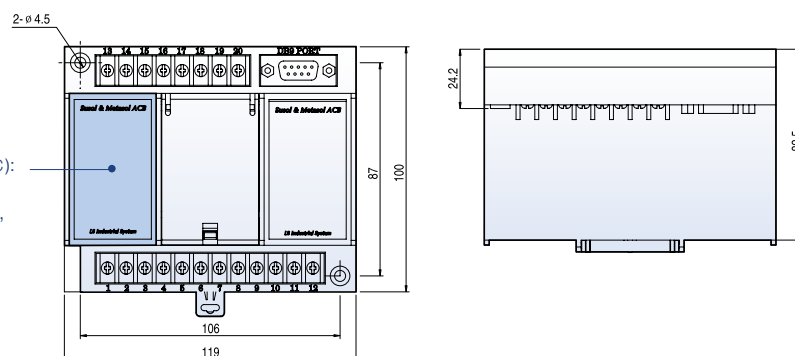


блок сигнализации перегрева



* При использовании интерфейса Profibus-DP его необходимо соединить с микропроцессорным распределителем автоматического выключателя

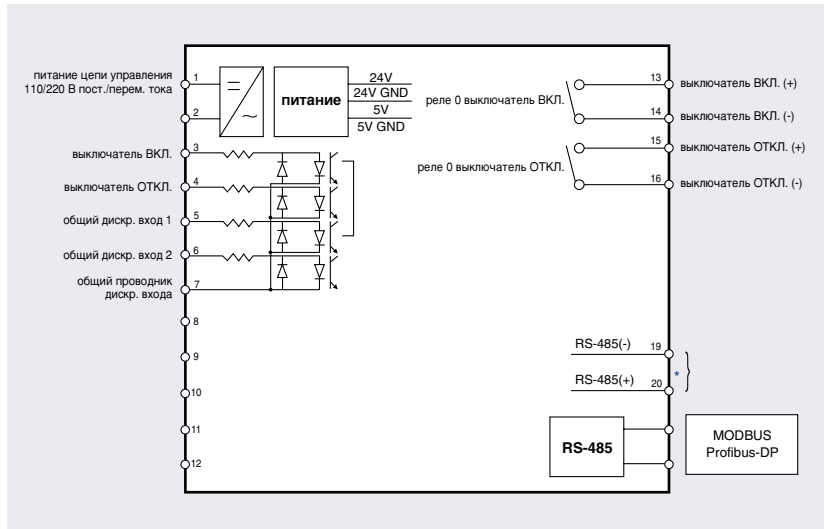
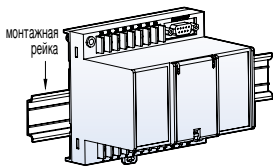
Светодиодный индикатор перегрева (°C):
10 ...150°C
(Указывает максимальную температуру, измеренную датчиками)



Блок входов/выходов дистанционного управления [RCO]

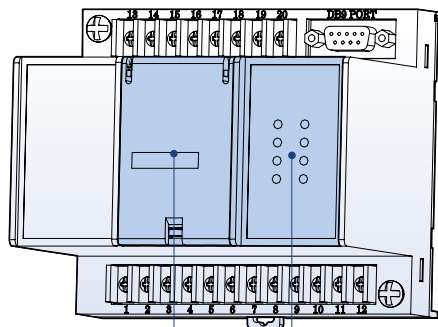


Блок входов/выходов дистанционного управления



* При использовании интерфейса Profibus-DP его необходимо соединить с микропроцессорным распределителем автоматического выключателя

Классификация		Допустимый диапазон	Примечание
Управление выключателем	Коммутационная способность контакта	230 В, 16 А перем. тока / 30 В, 16 А пост. тока	
	Макс. мощность переключения	3680 ВА, 480 Вт	
Аварийная сигнализация	Коммутационная способность контакта	230 В, 6 А перем. тока / 30 В, 6 А пост. тока	Индуктивная нагрузка (cos φ=0,4, L/R=7 мс)
	Макс. мощность переключения	1880 ВА, 150 Вт	



- Задание скорости передачи
- Задание сетевого адреса
- Задание температуры

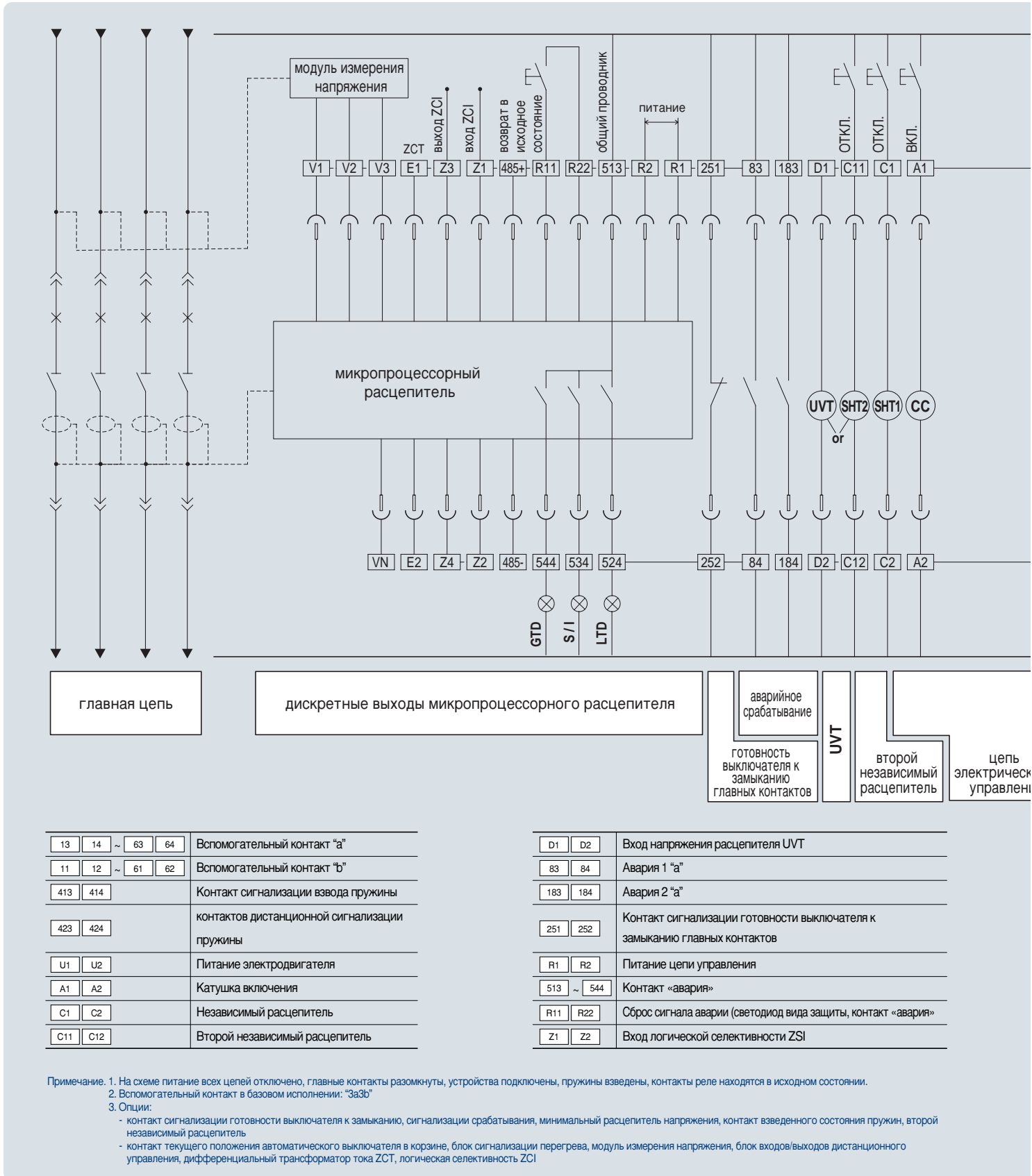
- Блок снабжен контактами, позволяющими дистанционно управлять включением/отключением автоматического выключателя через линию связи.
- К общему дискретному выходу по выбору можно подключить дискретные входы DI1 или DI2.
- Блок осуществляет обмен данными через интерфейс Modbus /RS-485 (базовое исполнение) и через приобретаемый отдельно интерфейс Profibus-DP.
- Он поддерживает функцию задания параметров (SBO) и обеспечивает надежное управление.
- Блок входов/выходов дистанционного управления устанавливается на корзине выключателя или отдельно внутри комплектного устройства

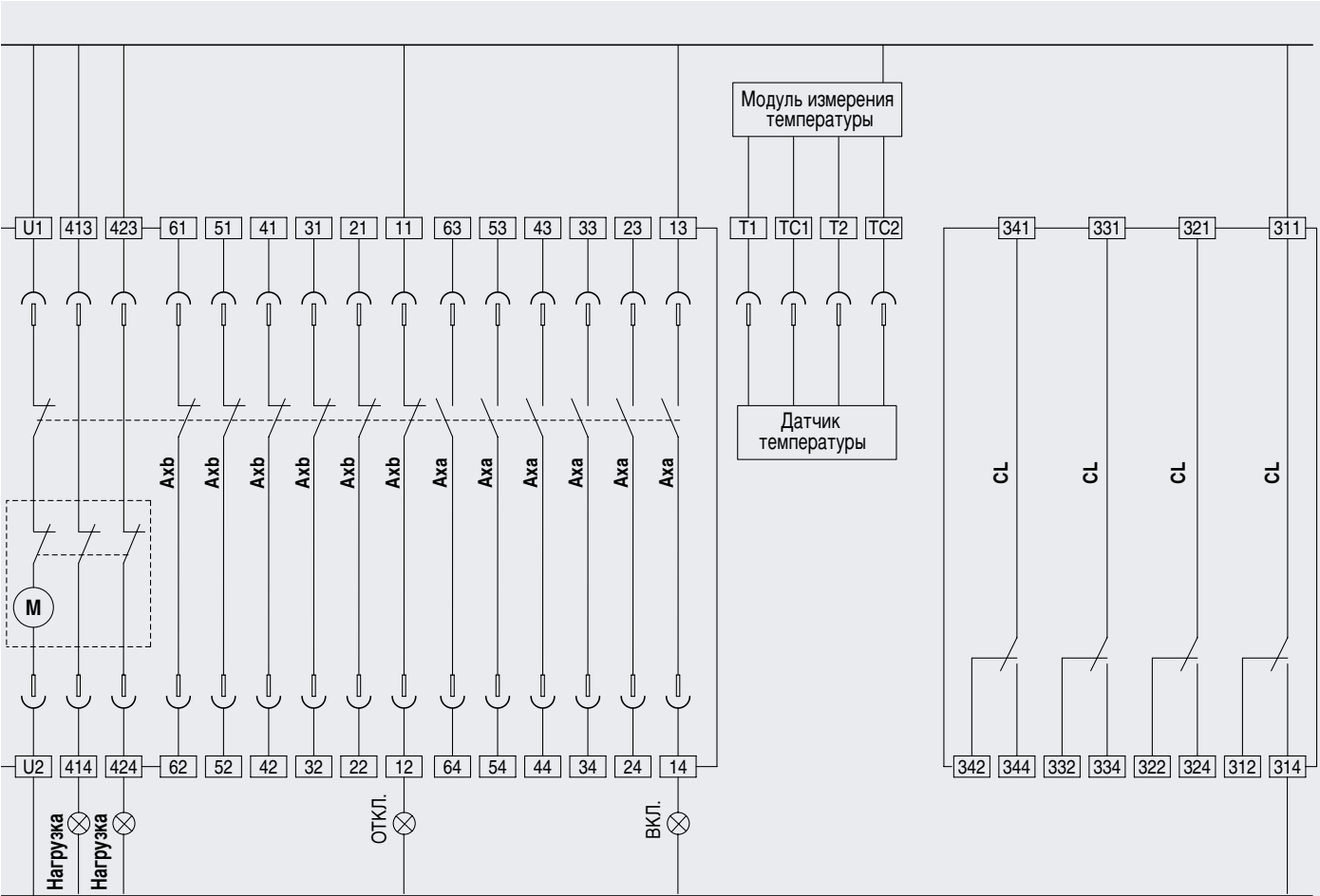
Светодиодный индикатор	Назначение
1	DI1 состояние дискретного входа 1
2	DI2 состояние дискретного входа 2
3	DO ON выход сигнализации перегрева активирован
4	DO OFF выход сигнализации перегрева отключен
5	CB ON автоматический выключатель включен
6	CB OFF автоматический выключатель отключен
7	RUN LED питание блока включено
8	CB ERROR зажим управления автоматического выключателя не подключен / разрыв цепи управления

Схема подключений

Susol

На схеме показан выключатель в положении «установлен», контакты сигнализации состояния и положения выключателя, взведенного состояния пружин, срабатывания и готовности выключателя к замыканию главных контактов находятся в исходном состоянии.





или Дополнительный выключатель

Тепловой модуль дистанционного управления

Датчик положения автомата в корзине

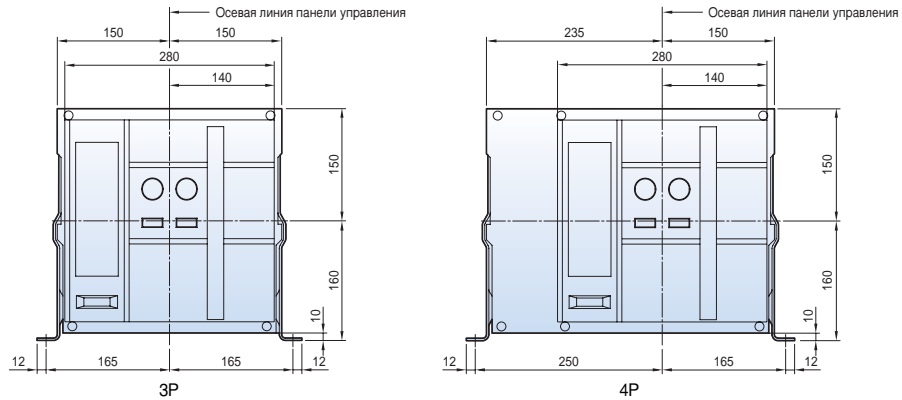
ОГО
ИЯ

485+	485-	RS-485 протокол
Z3	Z4	Выход ZCI
E1	E2	Дифференциальный трансформатор тока ZCT
VN	~ V3	Модуль измерения напряжения
TC	~ T3	Блок сигнализации перегрева
311	~ 344	Контакт положения
Ax		Вспомогательный контакт
LTD		Индикатор срабатывания защиты с длительной задержкой

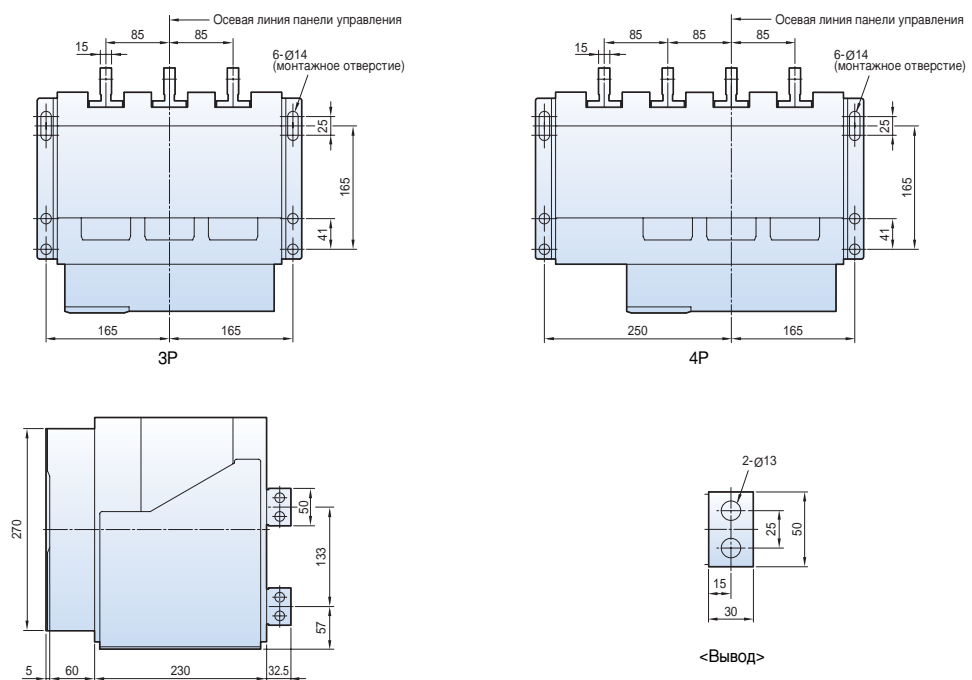
S/I	Индикатор срабатывания защиты с короткой задержкой срабатывания / мгновенной
GTD	Индикатор срабатывания защиты от замыкания на землю
CL	Контакт текущего положения автоматического выключателя в корзине
М	Электродвигатель взвода пружины
CC	Катушка включения
ЭП1	Независимый расцепитель 1
ЭП2	Независимый расцепитель 2
УВТ	Минимальный расцепитель напряжения

Стационарный типа 2000AF (630~1600 A)

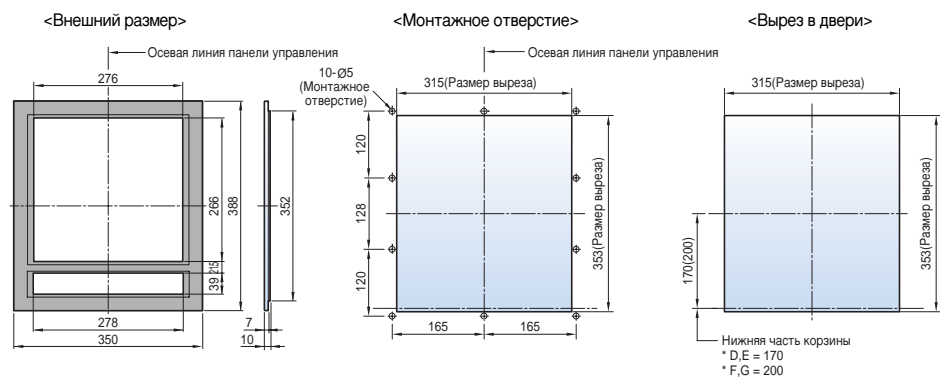
Вид спереди



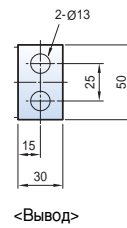
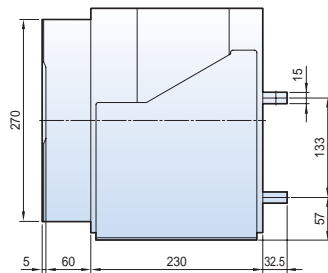
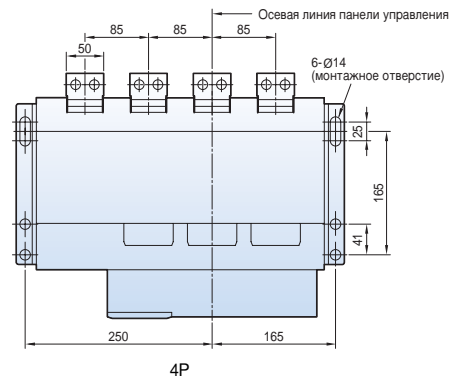
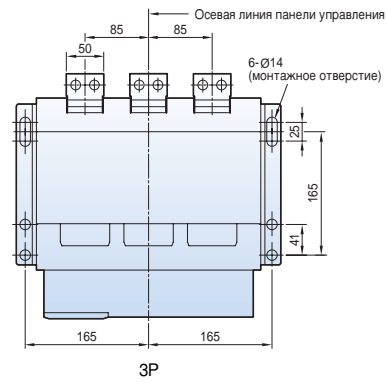
С вертикальными выводами



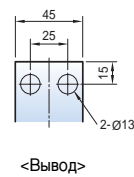
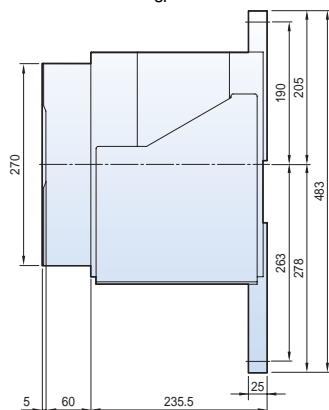
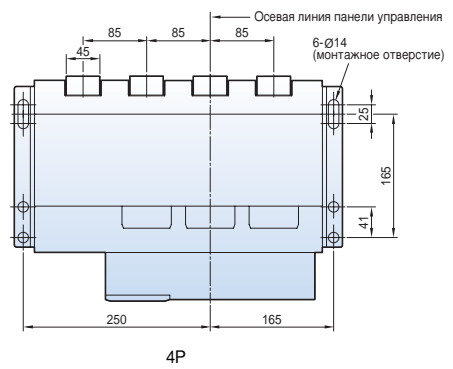
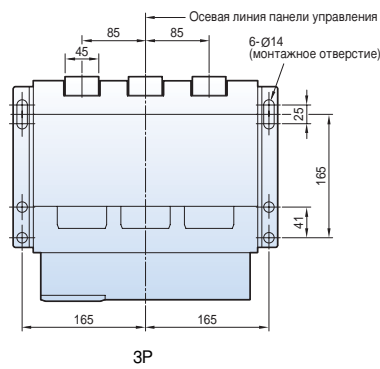
Рамка обрамления выреза в двери комплектного устройства DF



С горизонтальными выводами



С выводами для присоединения шин спереди

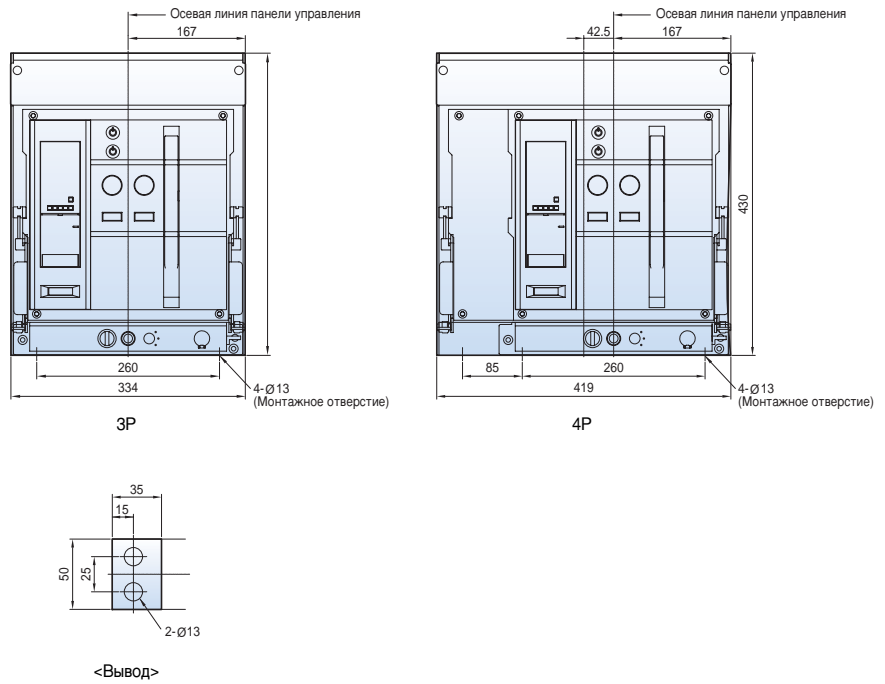


Размеры

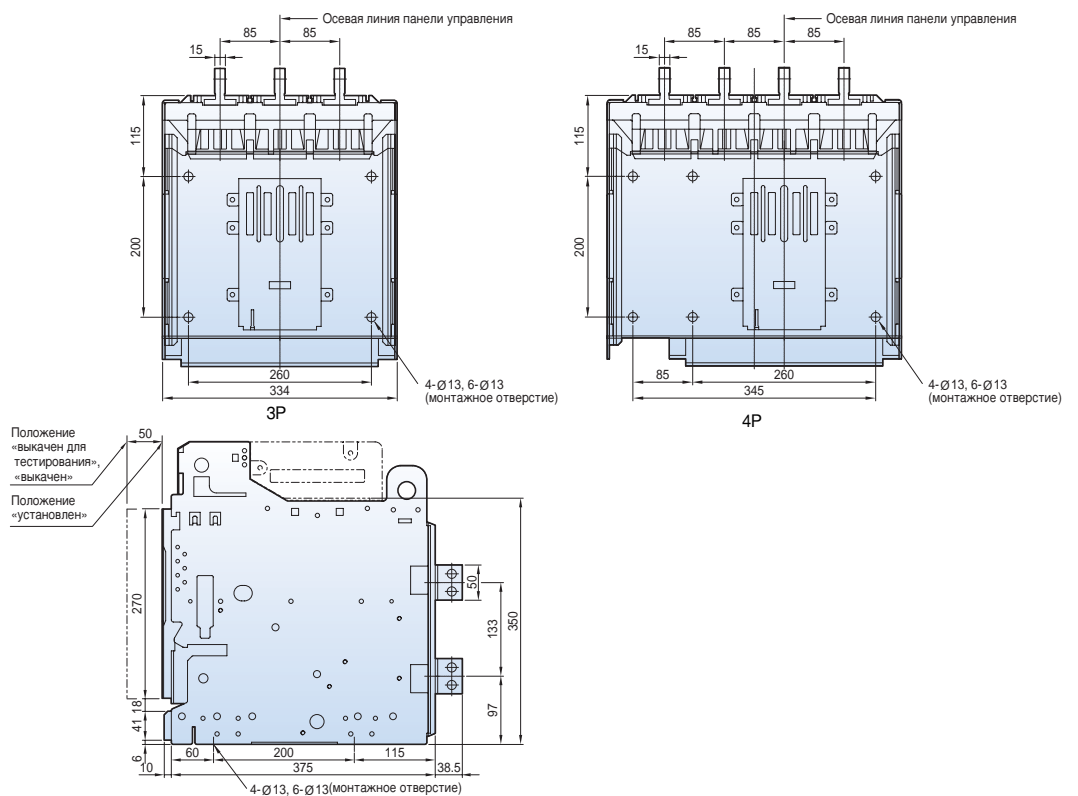
Susol

Выкатной типа 2000AF (630~1600 А)

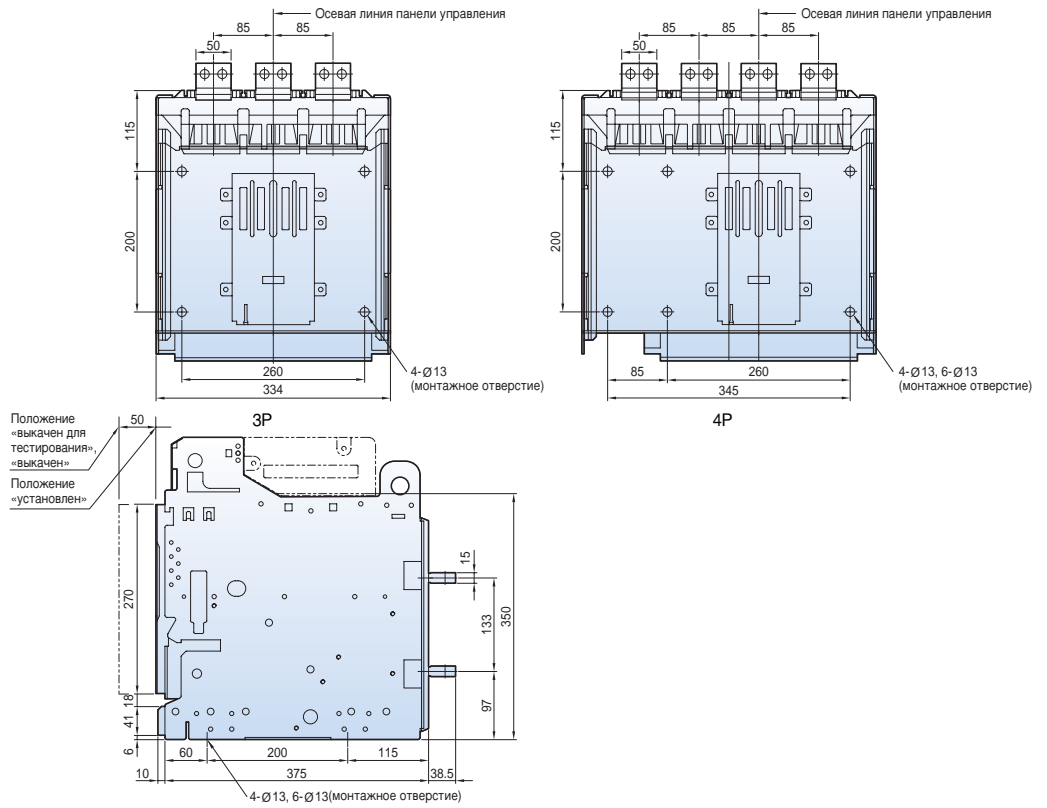
Вид спереди



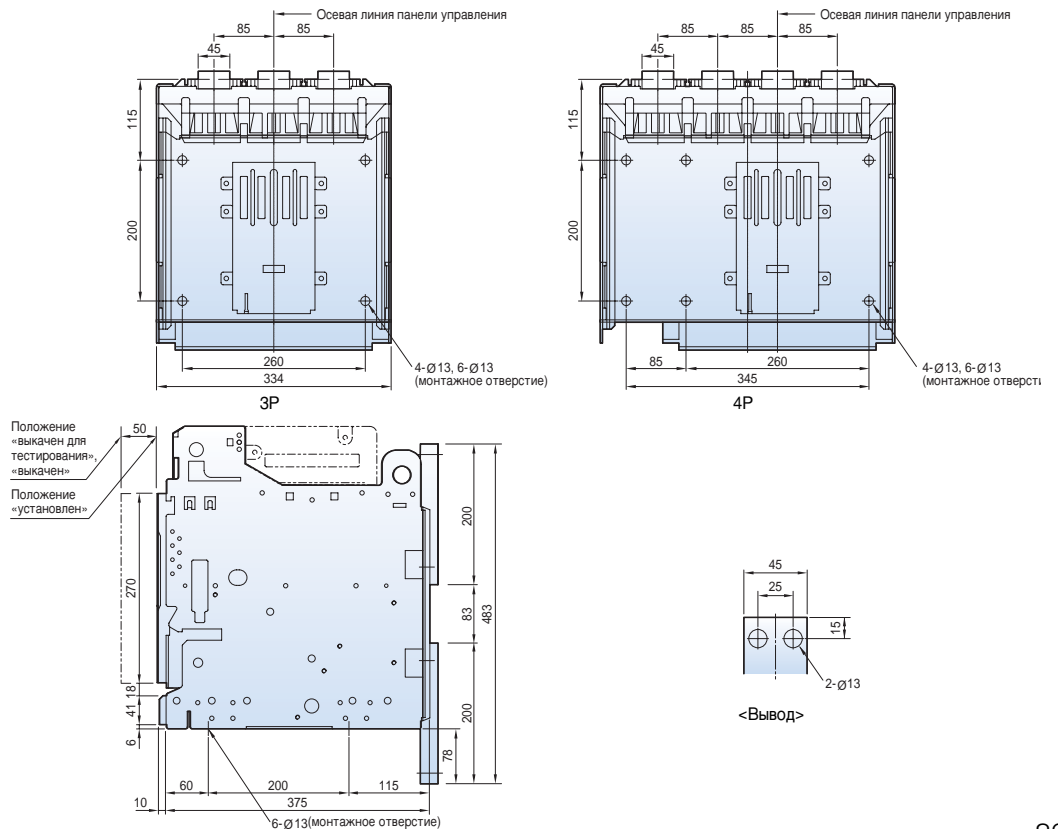
С вертикальными выводами



С горизонтальными выводами

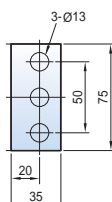
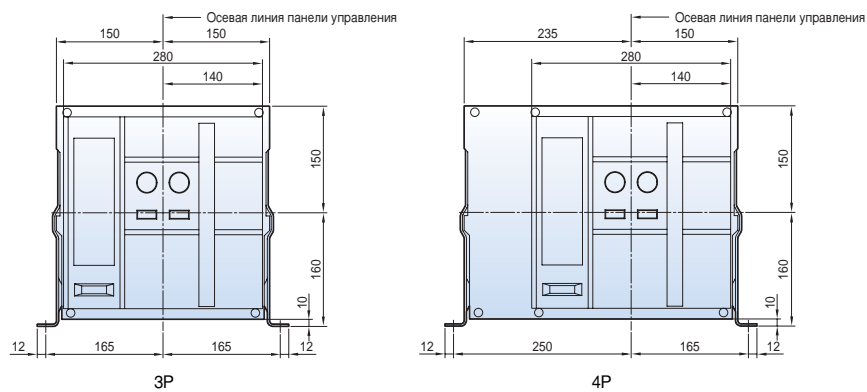


С выводами для присоединения шин спереди



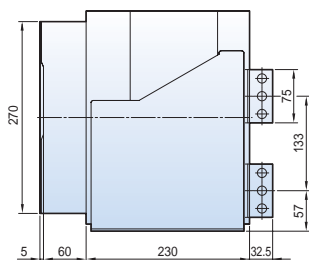
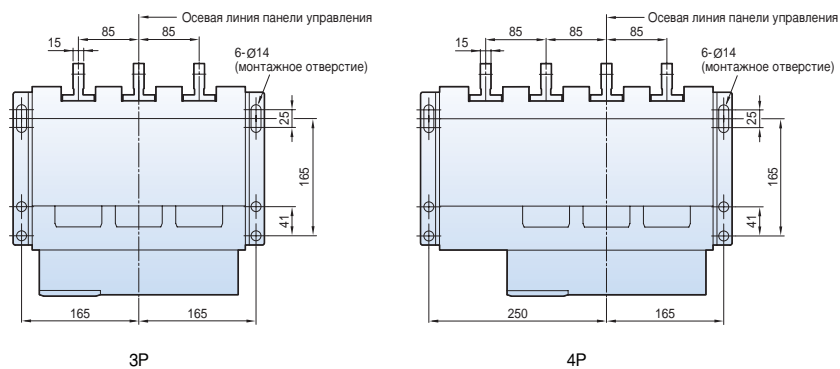
Стационарный типа 2000AF (2000 A)

Вид спереди



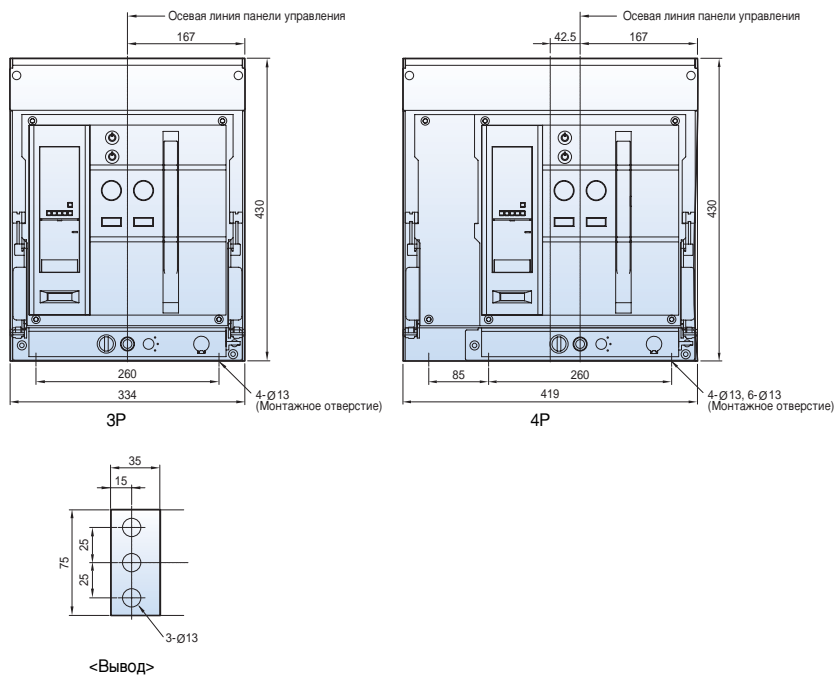
<Вывод>

С вертикальными выводами

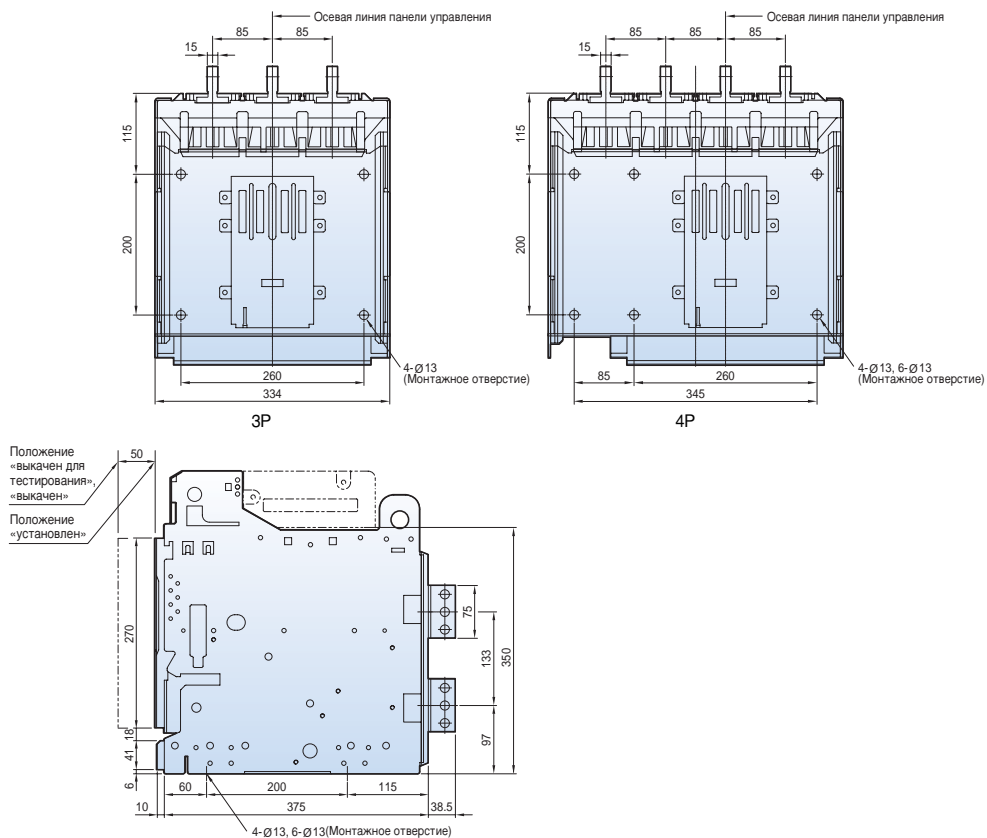


Выкатной типа 2000AF (2000 A)

Вид спереди

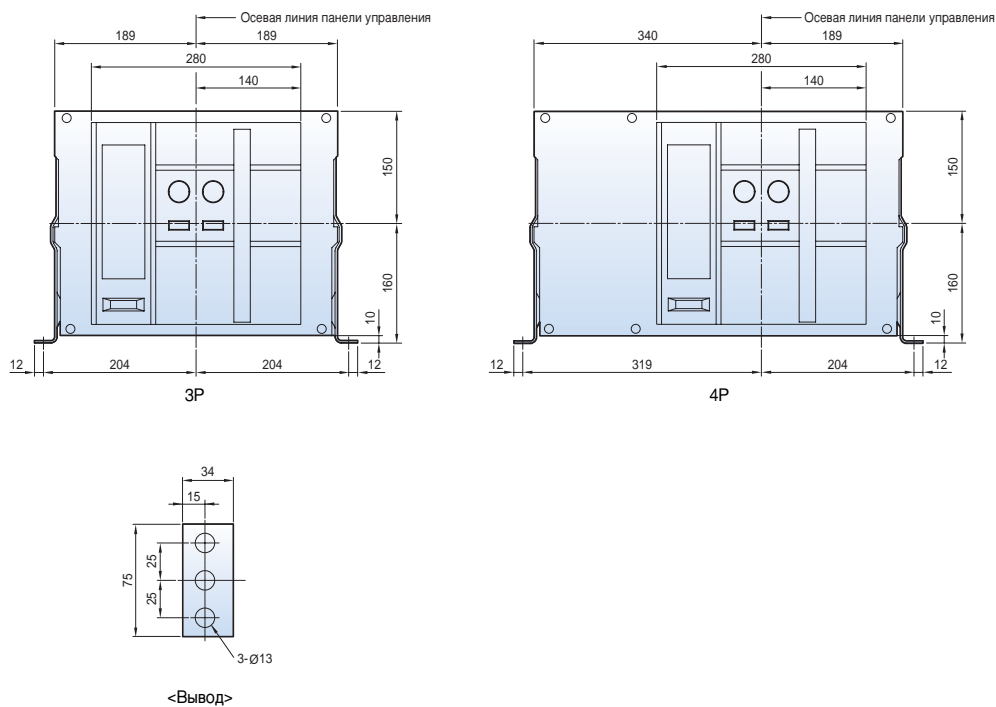


С вертикальными выводами

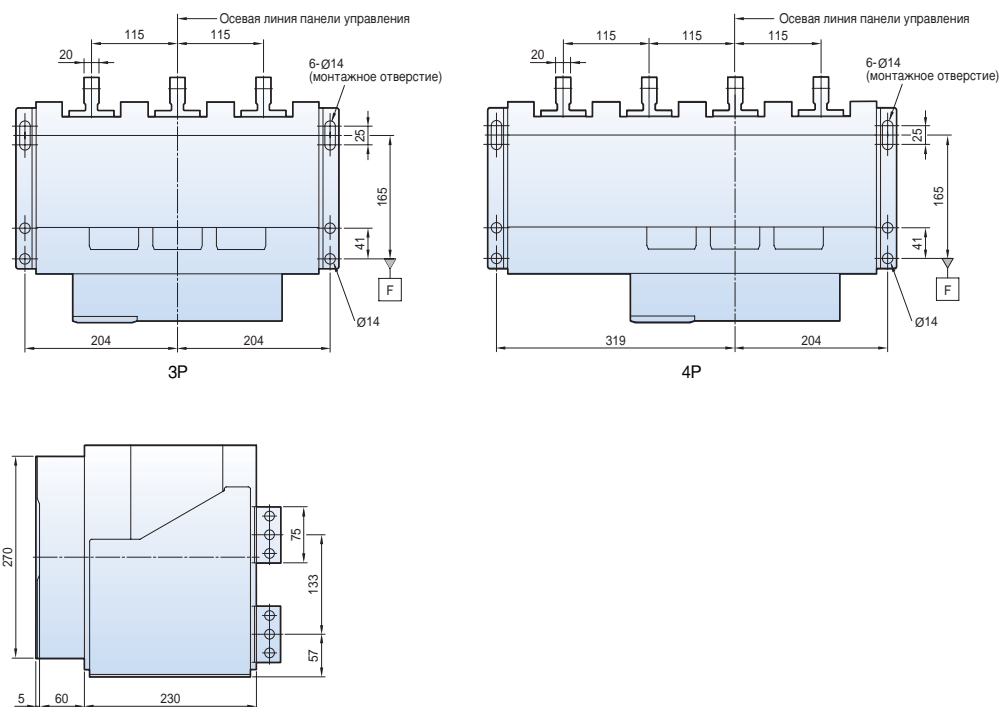


Стационарный типа 4000AF (630~3200 A)

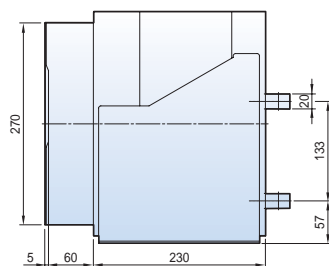
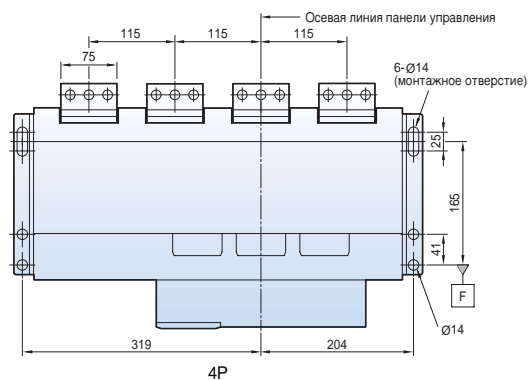
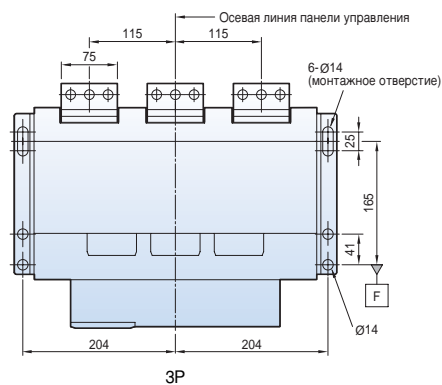
Вид спереди



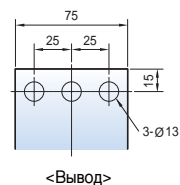
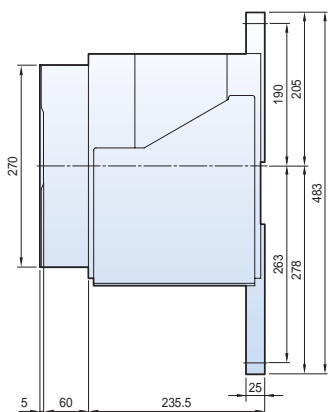
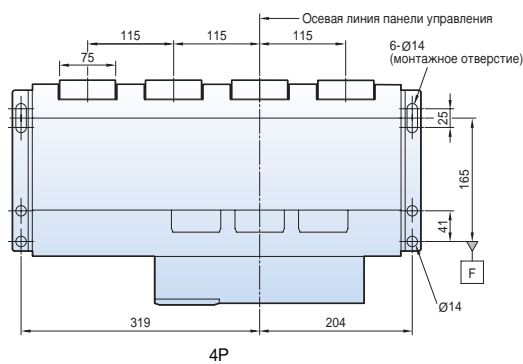
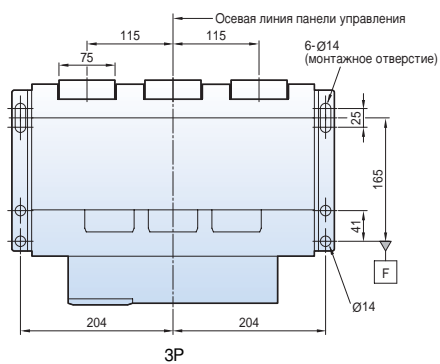
С вертикальными выводами



С горизонтальными выводами

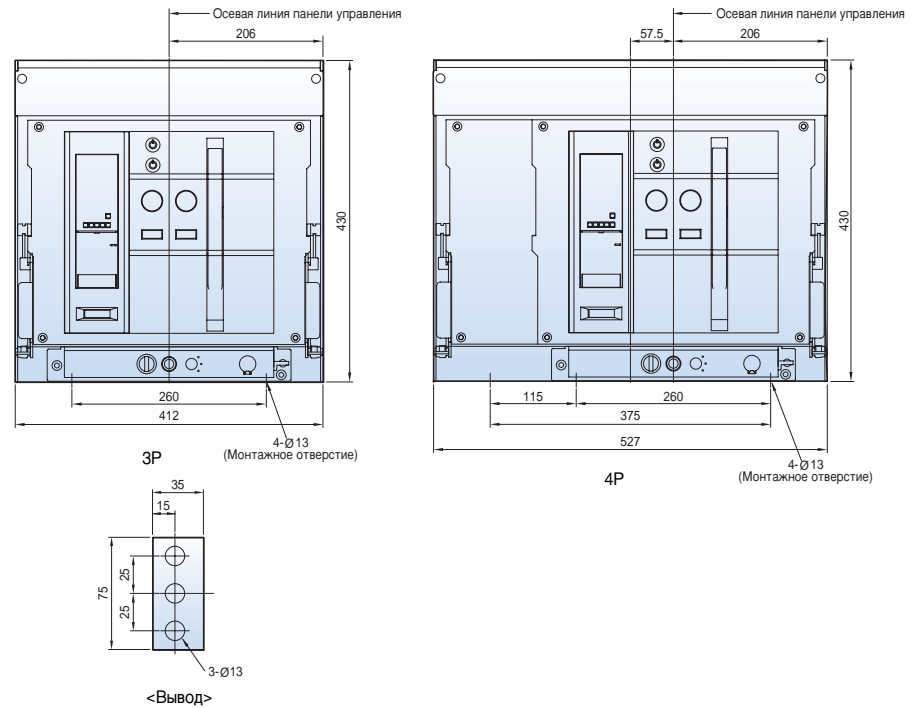


С выводами для присоединения шин спереди

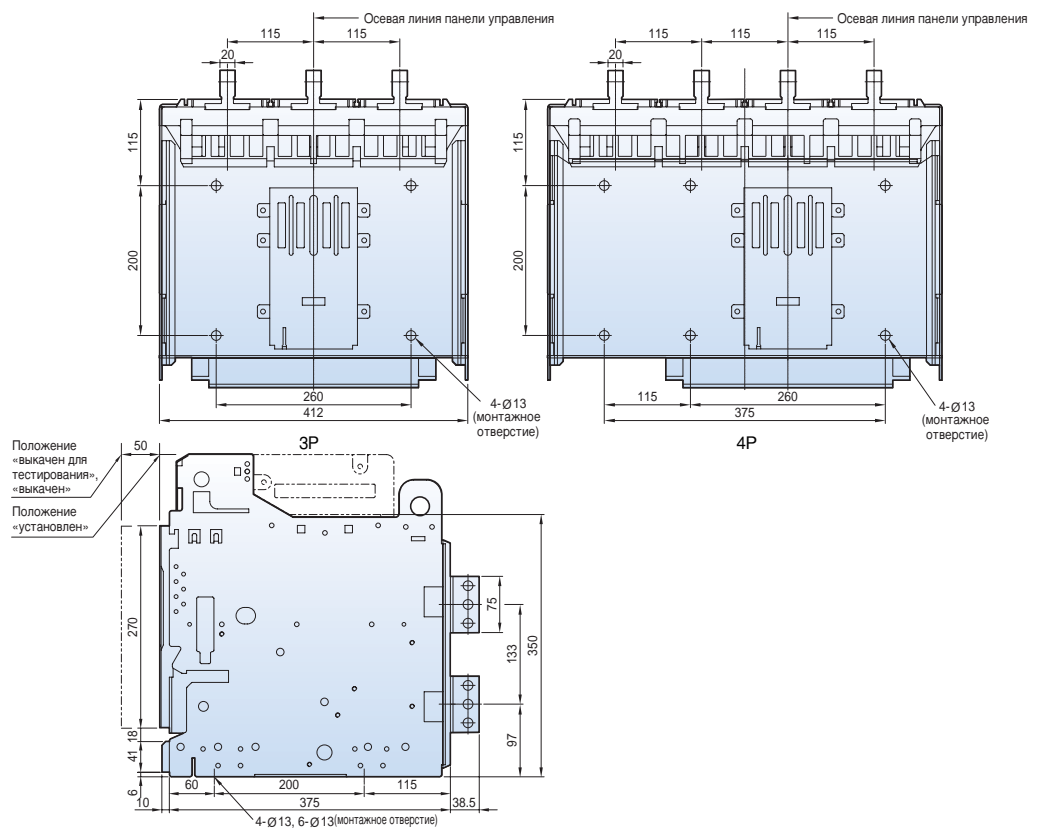


Выкатной типа 4000AF (630~3200 А)

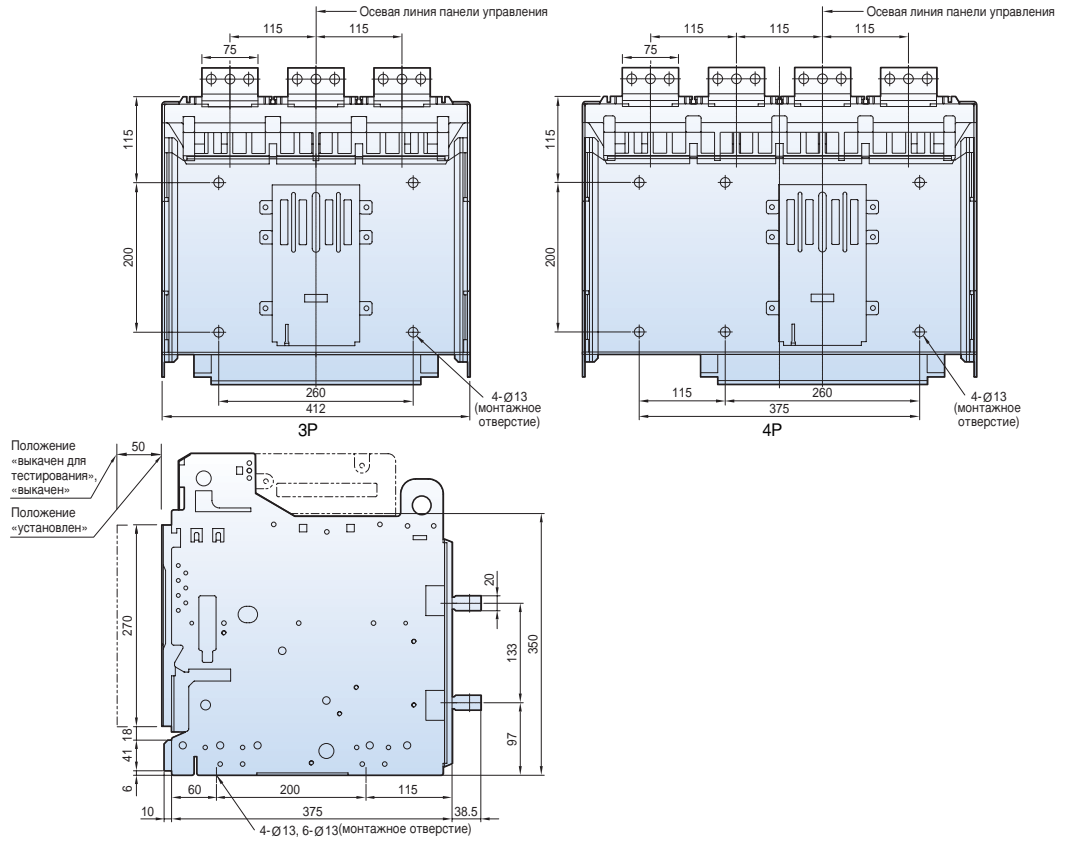
Вид спереди



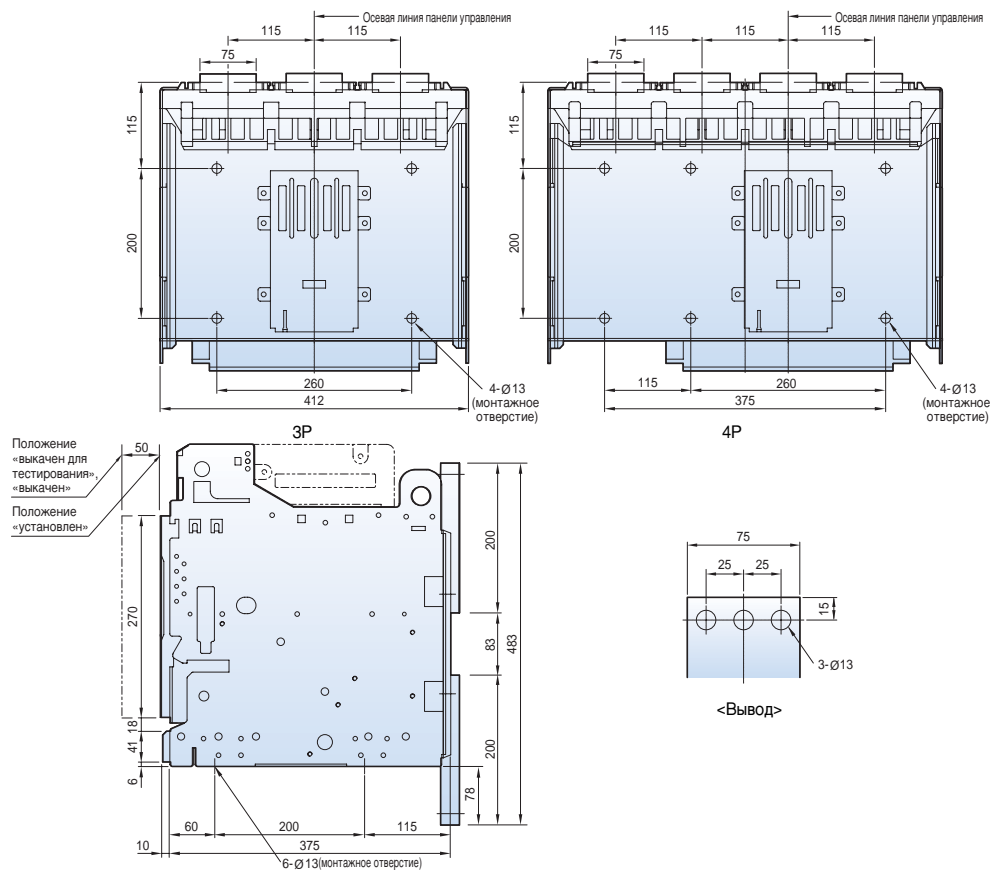
С вертикальными выводами



С горизонтальными выводами



С выводами для присоединения шин спереди

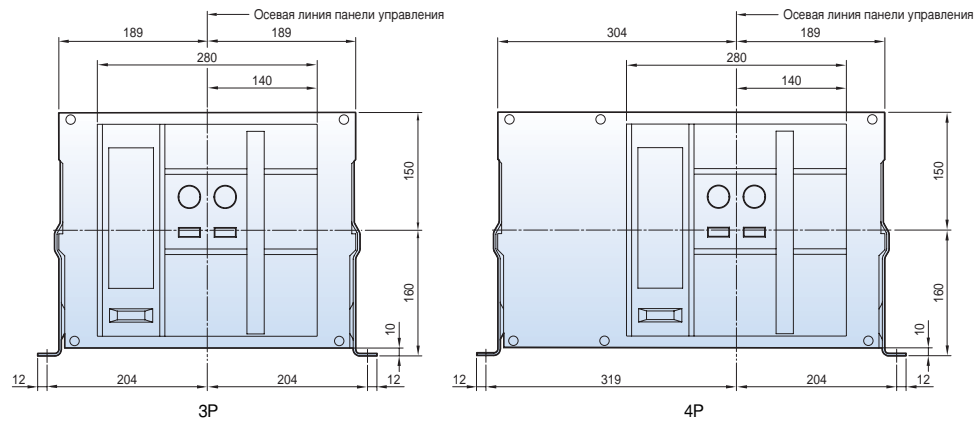


Размеры

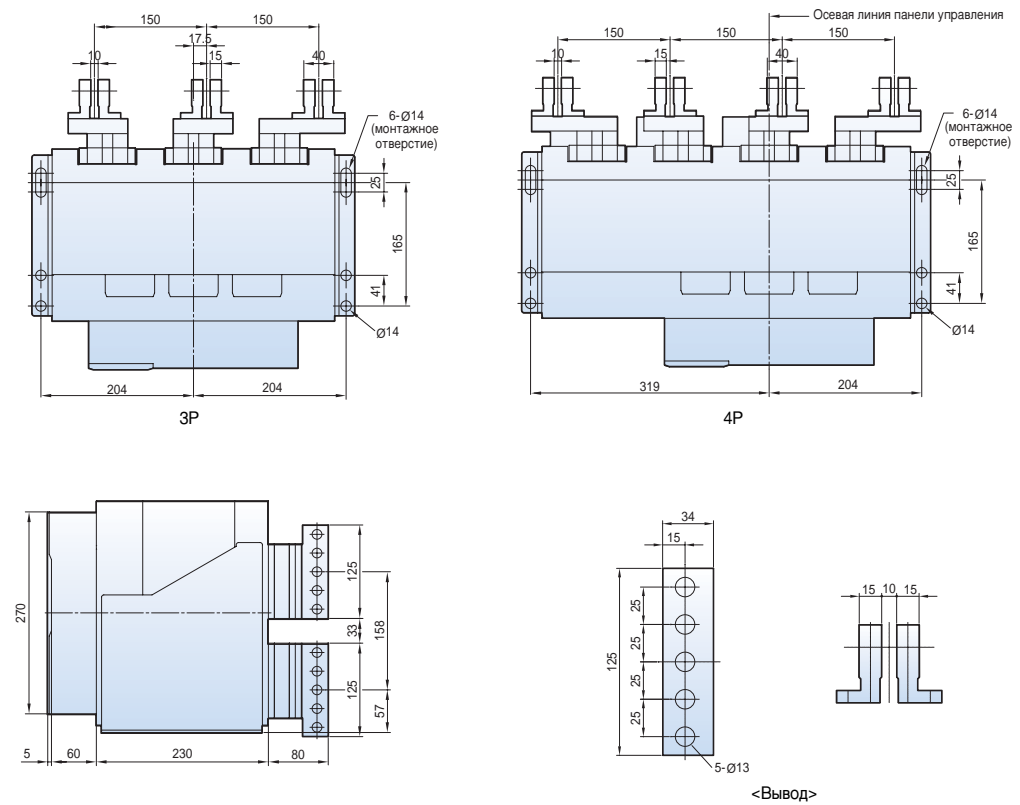
Susol

Стационарный типа 4000AF (4000 А)

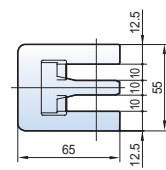
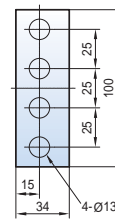
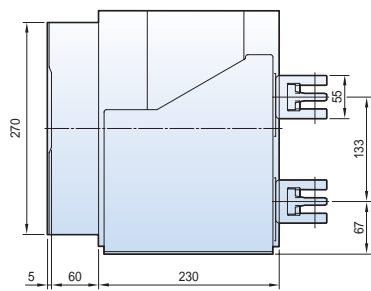
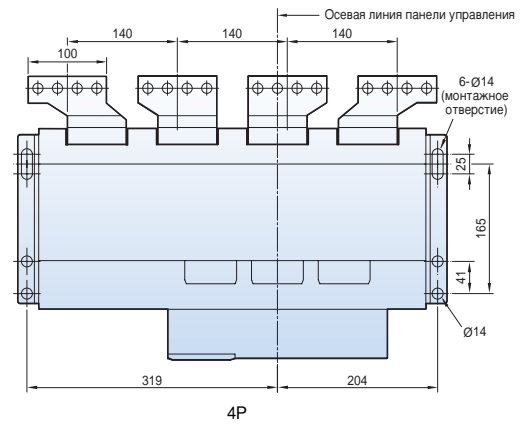
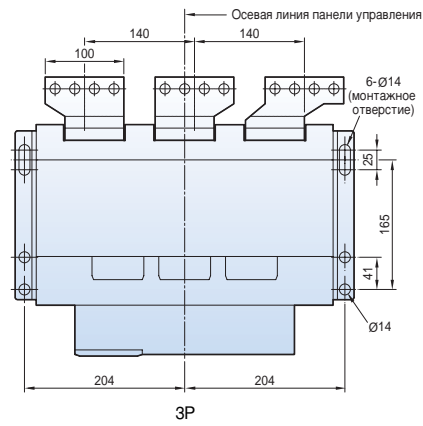
Вид спереди



С вертикальными выводами



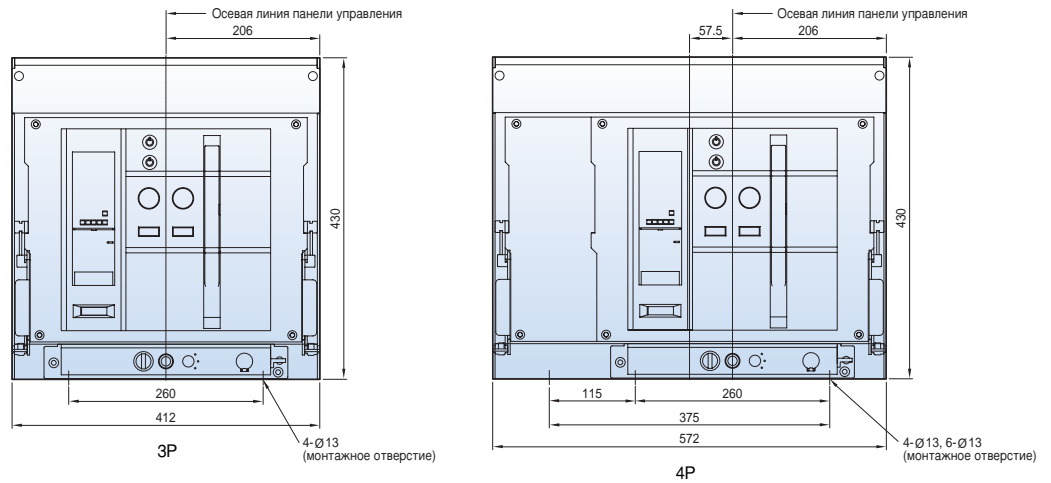
С горизонтальными выводами



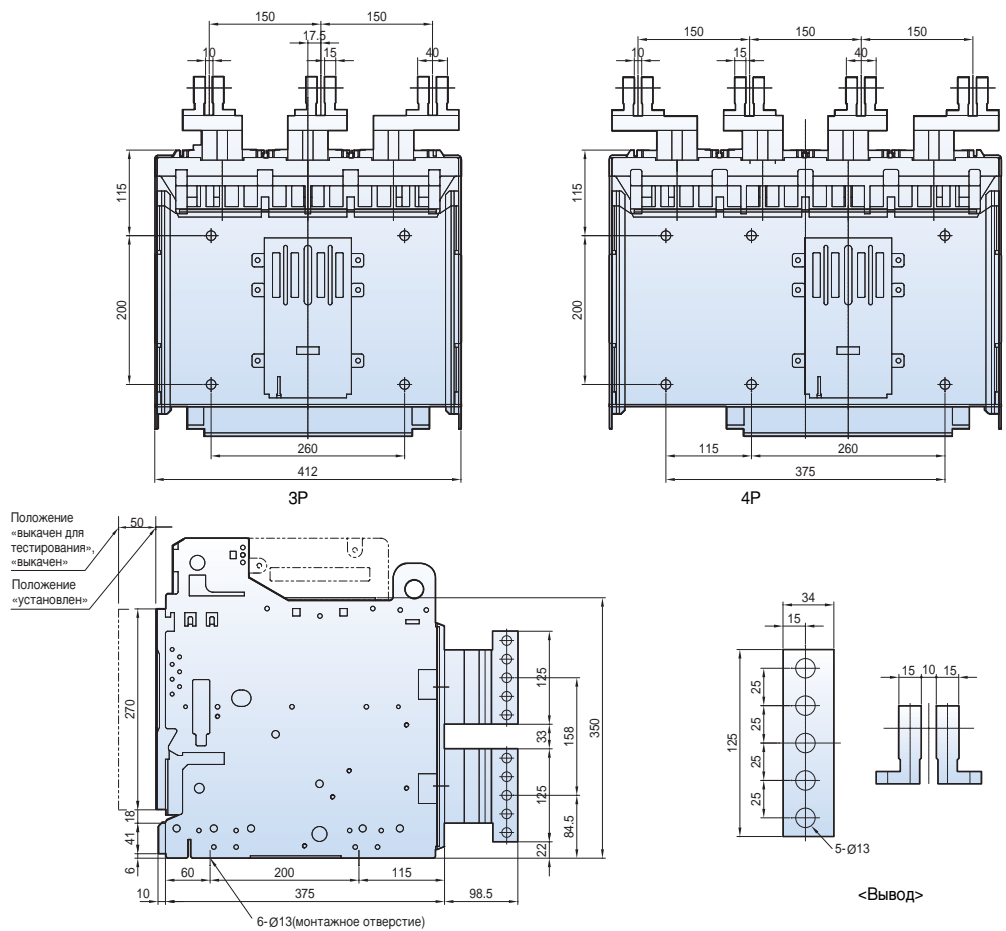
<Вывод>

Выкатной типа 4000AF (4000 A)

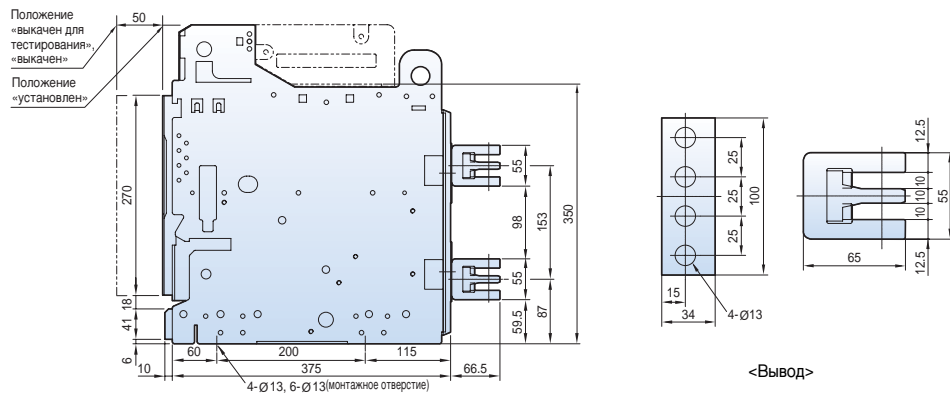
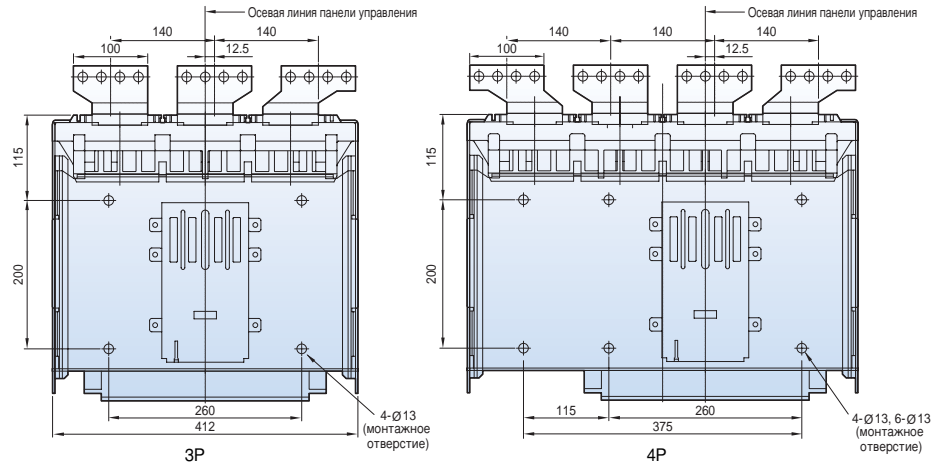
Вид спереди



С вертикальными выводами

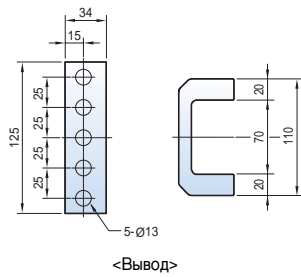
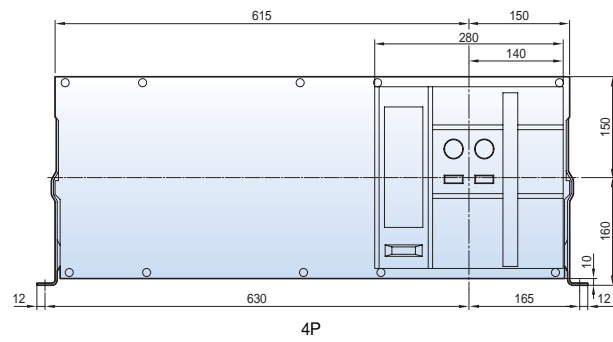
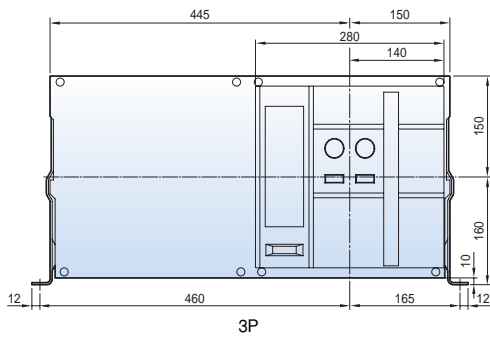


Horizontal
type

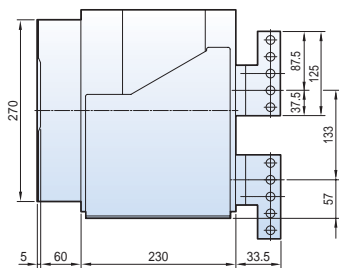
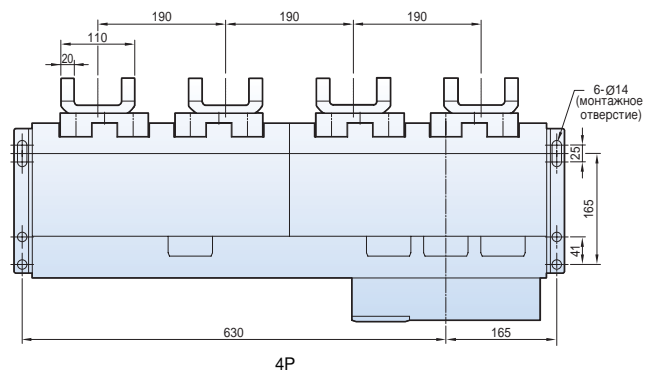
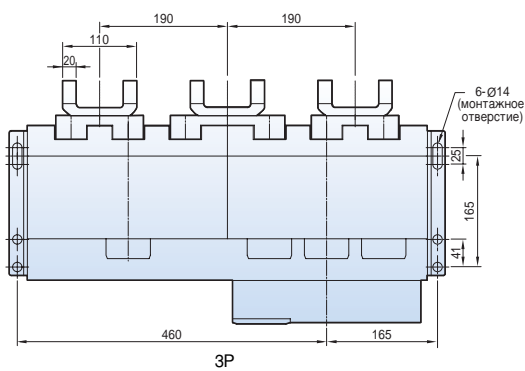


Стационарный типа 5000AF (4000~5000 А)

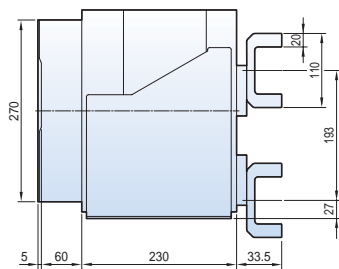
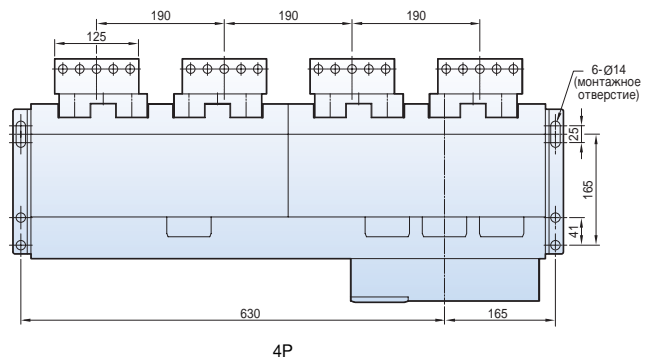
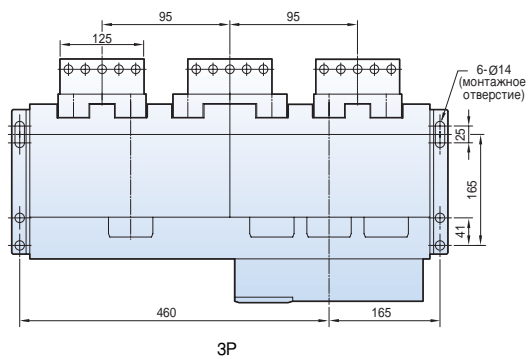
Вид спереди



С вертикальными выводами



С горизонтальными выводами

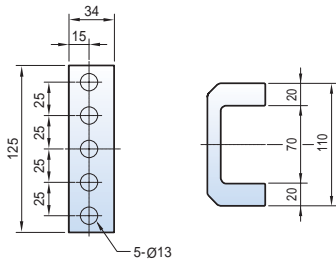
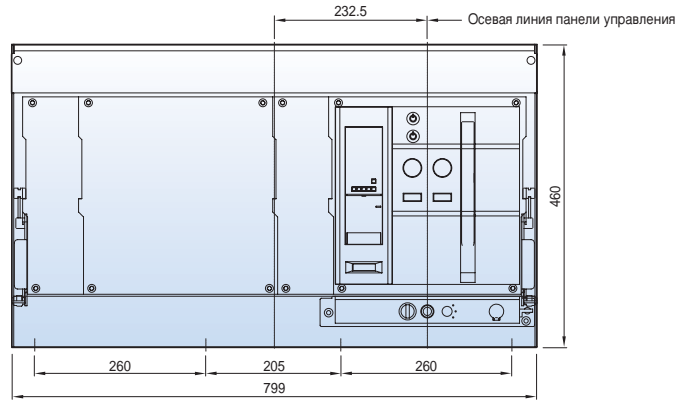
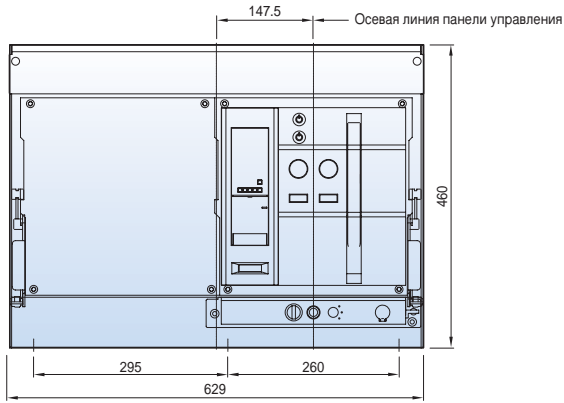


Размеры

Metasol

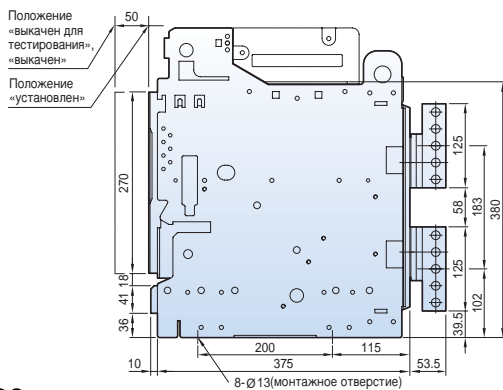
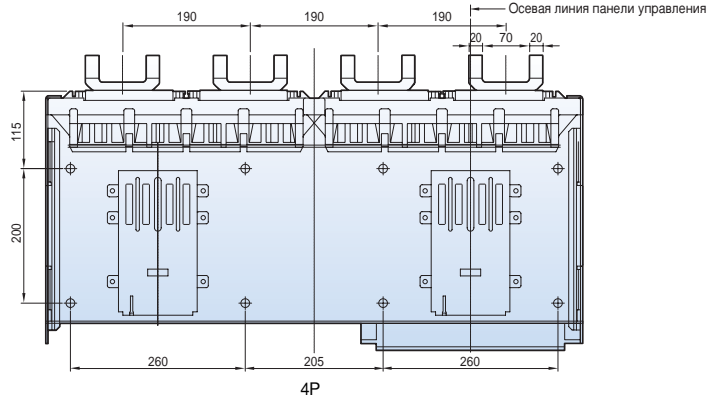
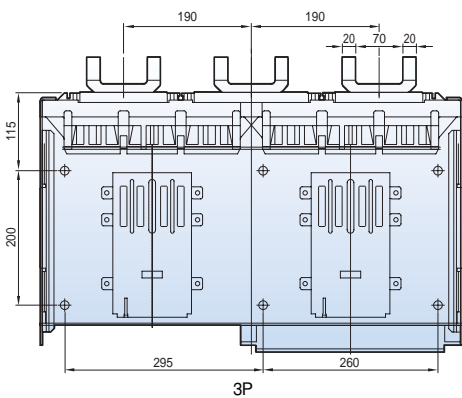
Выкатной типа 5000AF (4000~5000 А)

Вид спереди

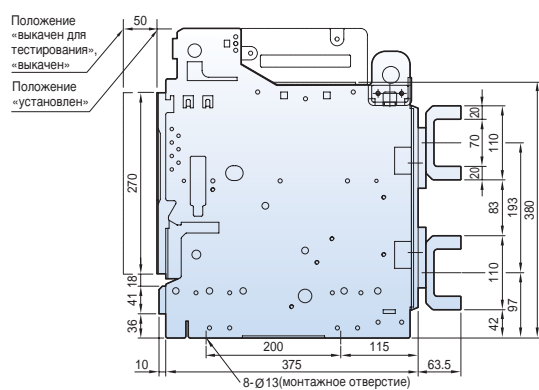
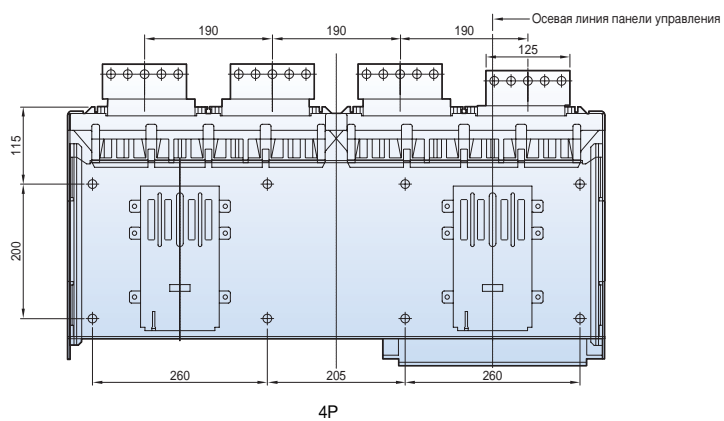
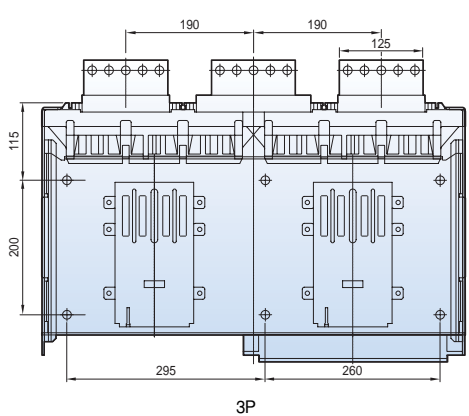


<Вывод>

С вертикальными выводами



С горизонтальными выводами

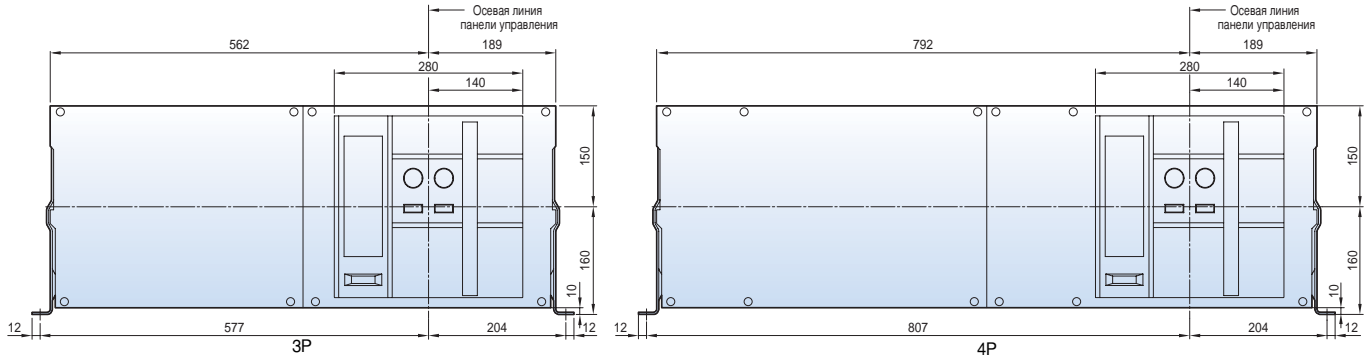


Размеры

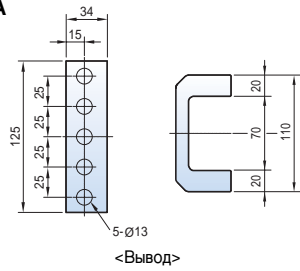
Susol

Стационарный типа 6300AF (4000A~6300 A)

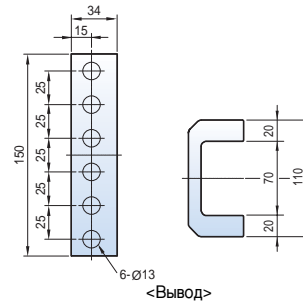
Вид спереди



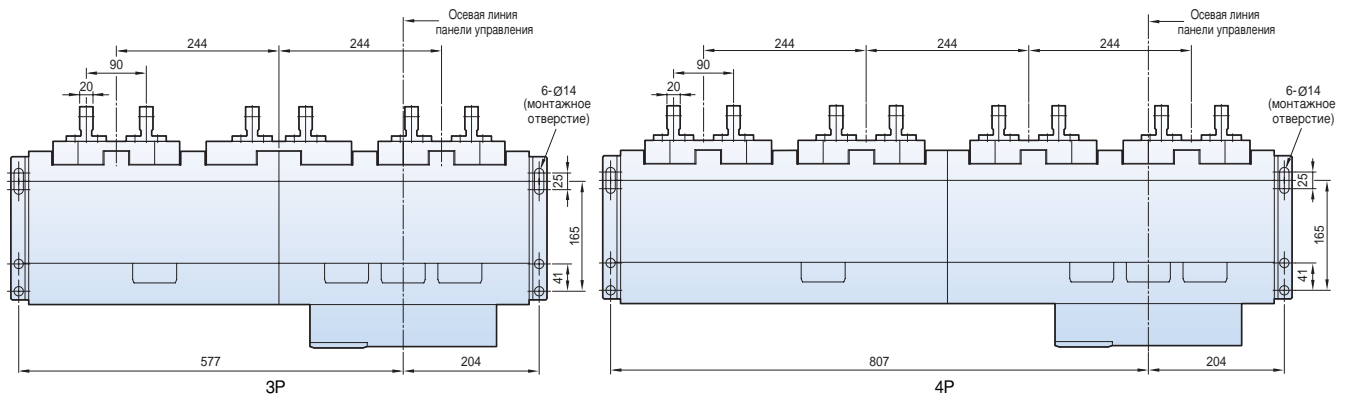
4000A~5000A



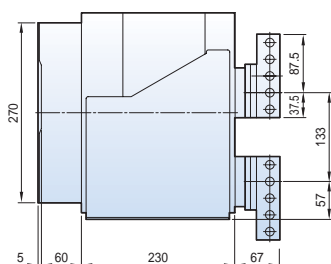
6300A



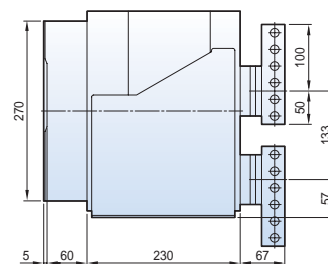
С вертикальными выводами



4000A~5000A

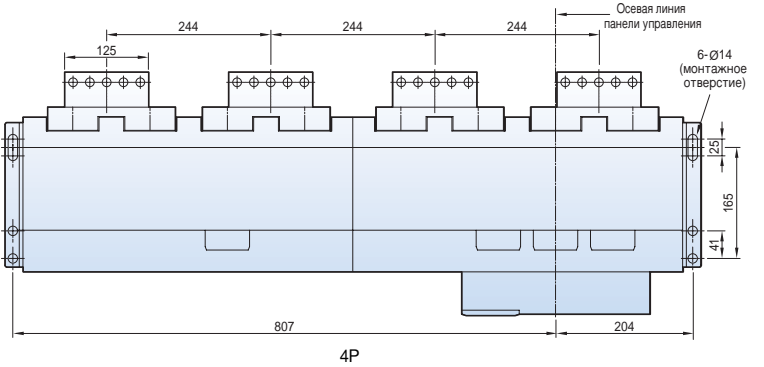
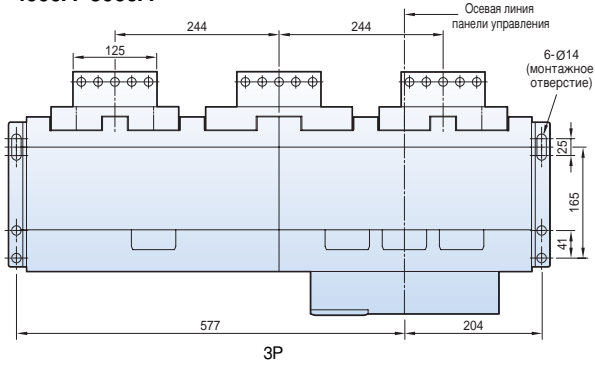


6300A

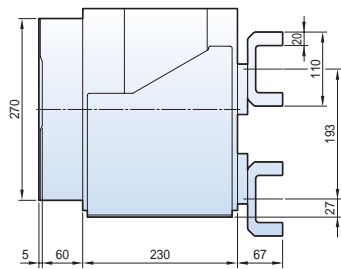
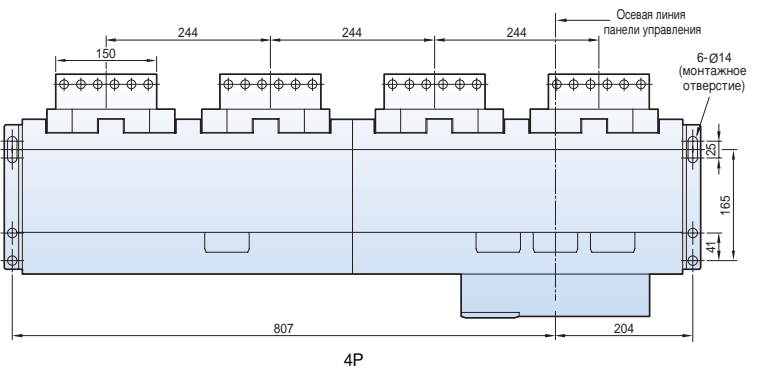
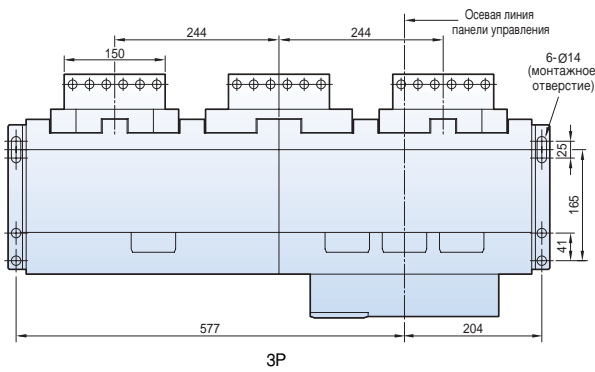


С горизонтальными выводами

4000A~5000A



6300A

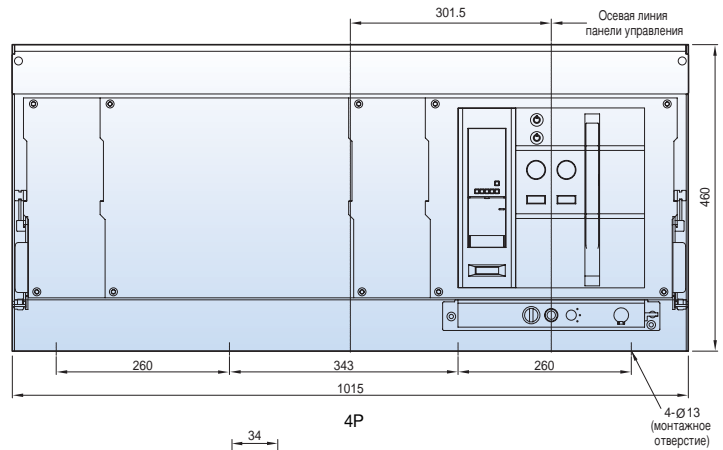
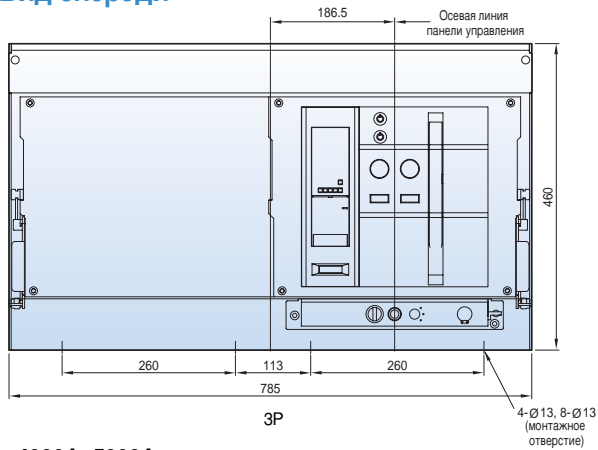


Размеры

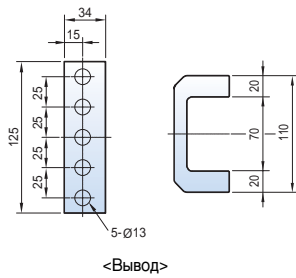
Susol

Выкатной типа 6300AF (4000A~6300 A)

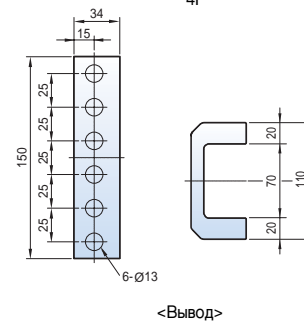
Вид спереди



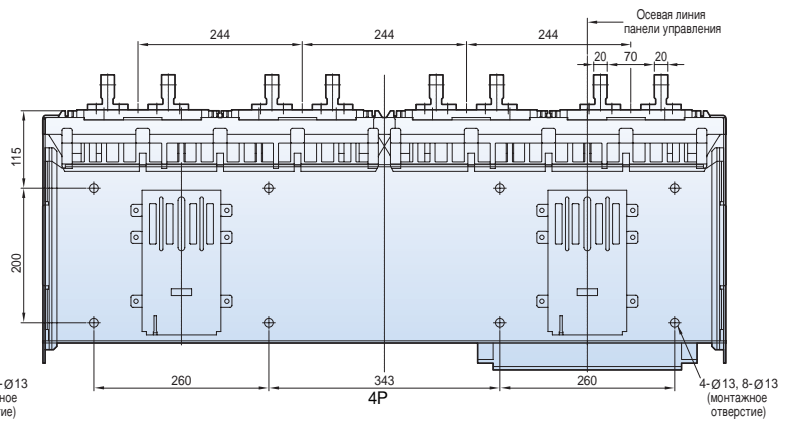
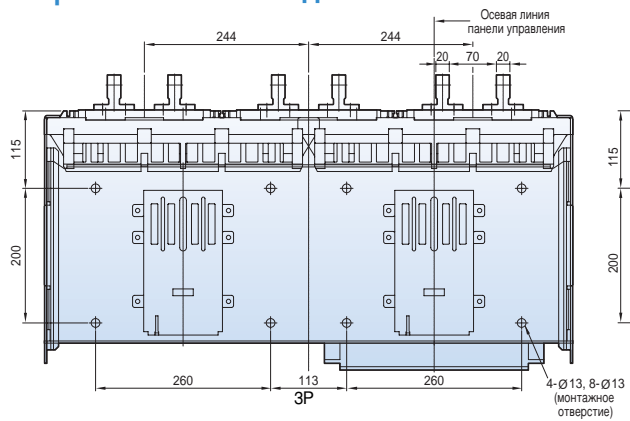
4000A~5000A



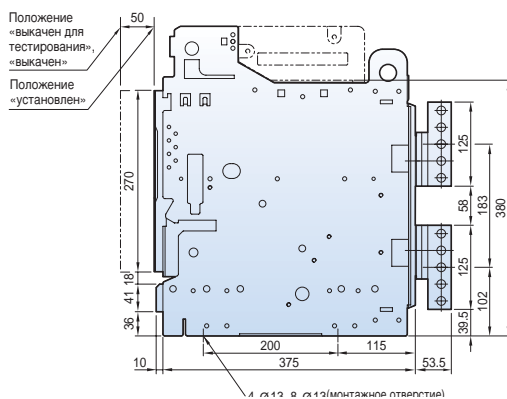
6300A



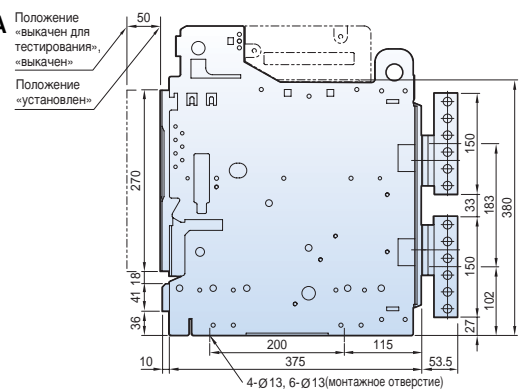
С вертикальными выводами



4000A~5000A

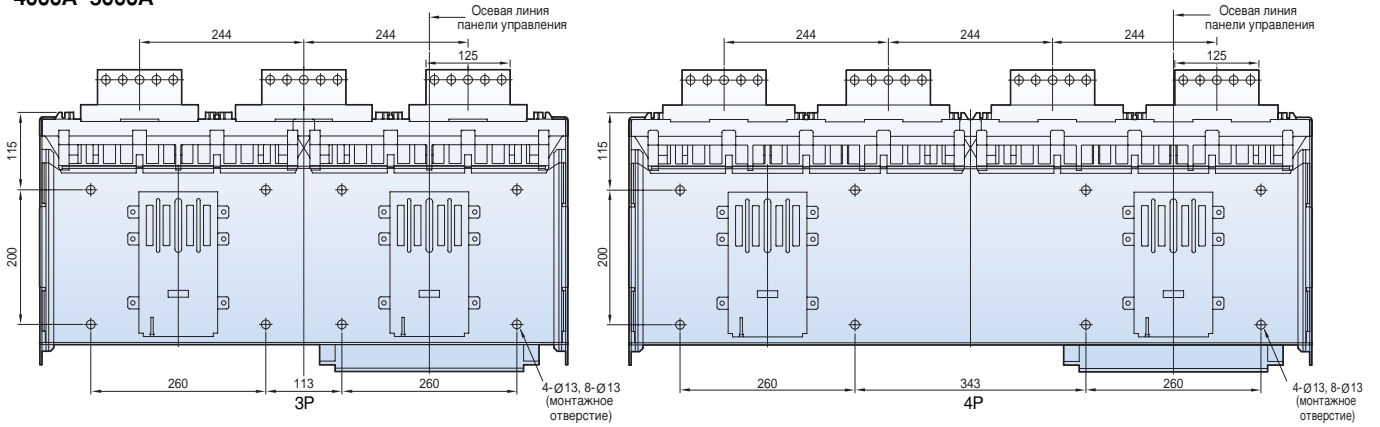


6300A

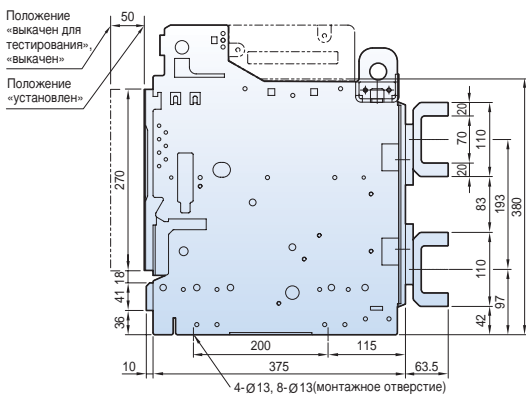
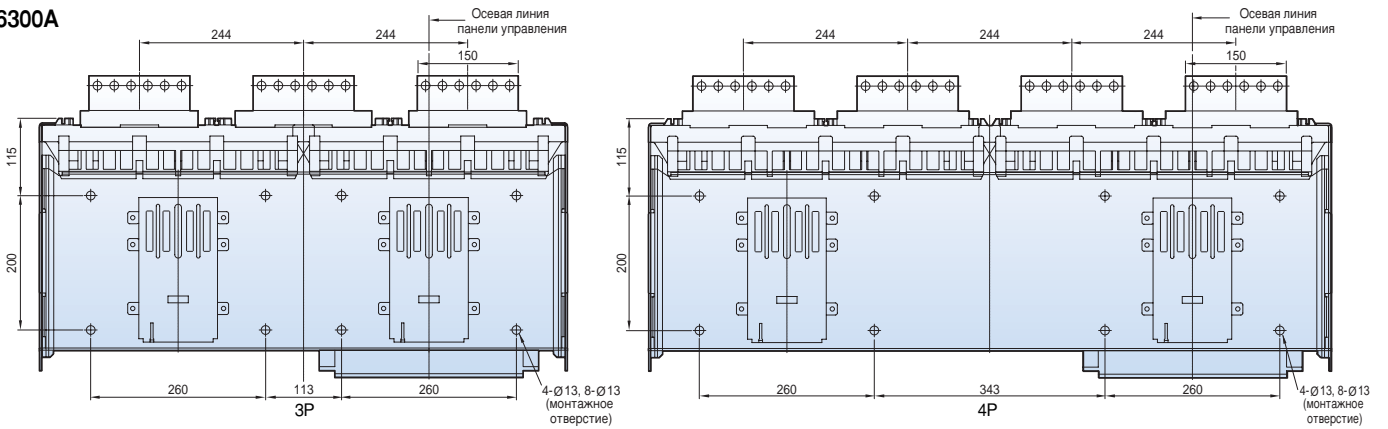


С горизонтальными выводами

4000A~5000A

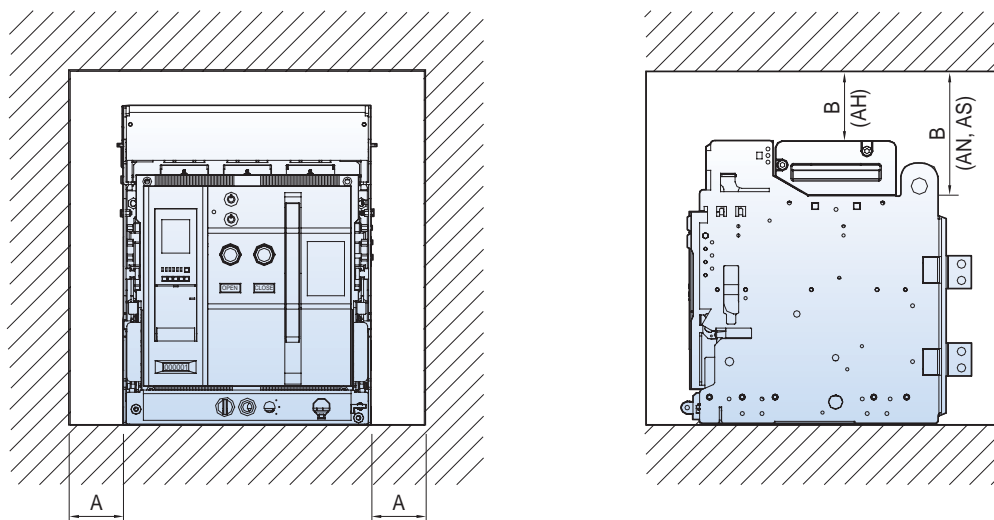


6300A



Расстояния, которые необходимо соблюдать

В таблице ниже указано минимально допустимое расстояние между воздушным автоматическим выключателем и стенками комплектного устройства.

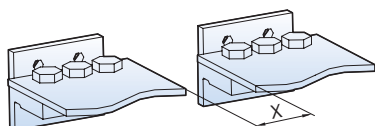


Тип выключателя		A	B
Стационарный	AN/AS	50	150
	AH	50	0
Выкатной	AN/AS	50	150
	AH	50	0

Примечание. При проектировании распределительного комплектного устройства с воздушным автоматическим выключателем в выкатном исполнении можно не предусматривать дополнительные приспособления для защиты от дуги, поскольку дугогасительная камера и крышка дугогасительной камеры гасят её полностью.

Минимальное изоляционное расстояние

Для обеспечения безопасности изоляционное расстояние между токоведущими частями не должно быть меньше указанного в таблице ниже.



Напряжение изоляции (Ui)	Минимальное изоляционное расстояние (X)
600 В	8 мм
1000 В	14 мм

Влияние окружающей температуры

В таблице ниже показано влияние температуры окружающей среды на номинальный ток автоматических выключателей при различных способах присоединения внешних шин.

На аппараты с горизонтальным и комбинированным присоединением внешних шин повышение температуры окружающей среды оказывает одинаковое влияние.

Если температура окружающей среды превышает 60 °С, проконсультируйтесь у наших специалистов.

Температура внутри комплектного электрораспределительного устройства вокруг выключателя Тi определяется стандартом МЭК 60947-2.

Типоразмер корпуса	Номинальный ток	Размер вывода выключателя, мм	Допустимый размер шины, мм												
				С горизонтальными выводами					С вертикальными выводами						
				40	45	50	55	60	40	45	50	55	60		
2000AF AH-D AS-D AN-D	200A	15t x 30 x 1ea	5t x 30 x 2ea	200A	200A	200A	200A	200A	200A	200A	200A	200A	200A	200A	
	400A			400A	400A	400A	400A	400A	400A	400A	400A	400A	400A	400A	
	630A		15t x 30 x 1ea	5t x 40 x 2ea	630A	630A	630A	630A	630A	630A	630A	630A	630A	630A	630A
	800A			5t x 50 x 2ea	800A	800A	800A	800A	800A	800A	800A	800A	800A	800A	
	1000A			5t x 60 x 2ea	1000A	1000A	1000A	1000A	1000A	1000A	1000A	1000A	1000A	1000A	
	1250A			5t x 80 x 2ea	1250A	1250A	1250A	1250A	1250A	1250A	1250A	1250A	1250A	1250A	
	1600A	15t x 75 x 1ea	5t x 100 x 2ea	1600A	1600A	1600A	1550A	1550A	1600A	1600A	1600A	1600A	1600A	1550A	
	2000A		5t x 100 x 3ea	-	-	-	-	-	2000A	2000A	2000A	1950A	1900A		
4000AF AH-E AS-E	630A	20t x 75 x 1ea	5t x 40 x 2ea	630A	630A	630A	630A	630A	630A	630A	630A	630A	630A	630A	
	800A		5t x 50 x 2ea	800A	800A	800A	800A	800A	800A	800A	800A	800A	800A		
	1000A		5t x 60 x 2ea	1000A	1000A	1000A	1000A	1000A	1000A	1000A	1000A	1000A	1000A		
	1250A		5t x 80 x 2ea	1250A	1250A	1250A	1250A	1250A	1250A	1250A	1250A	1250A	1250A		
	1600A		5t x 100 x 2ea	1600A	1600A	1600A	1600A	1600A	1600A	1600A	1600A	1600A	1600A		
	2000A		5t x 100 x 3ea	2000A	2000A	2000A	2000A	2000A	2000A	2000A	2000A	2000A	2000A	2000A	
	2500A	10t x 100 x 3ea	5t x 100 x 4ea	2500A	2500A	2500A	2400A	2300A	2500A	2500A	2500A	2500A	2450A	2350A	
	3200A		10t x 100 x 3ea	3200A	3200A	3100A	3000A	2900A	3200A	3200A	3150A	3050A	3950A		
	4000A		10t x 125 x 3ea	-	-	-	-	-	4000A	4000A	3850A	3750A	3600A		
			10t x 100 x 4ea	4000A	4000A	3400A	3200A	3000A	-	-	-	-	-		
5000AF AS-F	4000A	20t x 125 x 2ea	10t x 100 x 4ea	4000A	4000A	3800A	3700A	3600A	4000A	4000A	3850A	3750A	3650A		
	5000A		10t x 125 x 4ea	5000A	5000A	4900A	4800A	4700A	5000A	5000A	4950A	4850A	4750A		
6300AF AH-G AS-G	4000A	20t x 125 x 2ea	10t x 100 x 4ea	4000A	4000A	4000A	3900A	3800A	4000A	4000A	4000A	3950A	3850A		
	5000A		10t x 125 x 4ea	5000A	5000A	5000A	4900A	4800A	5000A	5000A	5000A	4950A	4850A		
	6300A	20t x 150 x 2ea	10t x 150 x 4ea	6300A	6300A	6200A	6100A	6000A	6300A	6300A	6250A	6152A	6050A		

Условия эксплуатации

Температура окружающей среды

Воздушные автоматические выключатели предназначены для эксплуатации в следующих условиях:

- указанные изготовителем электрические и механические характеристики действительны для диапазона температур от -40°C до $+40^{\circ}\text{C}$
- средняя температура должна составлять $+35^{\circ}\text{C}$.
- при температуре выше $+45^{\circ}\text{C}$ рабочий ток уменьшается (см. предыдущую страницу).
- рекомендуемая температура хранения: от -60°C до $+60^{\circ}\text{C}$.

Высота над уровнем моря:

Воздушные автоматические выключатели предназначены для эксплуатации на высоте до 2000 м.

На высоте выше 2000 м снижается рассеиваемая мощность и рабочее напряжение, рабочий ток и коммутационная способность.

При понижении атмосферного давления электрическая прочность изоляции снижается.

Зависимость параметров аппарата от высоты над уровнем моря приведена в таблице ниже.

Параметр	Высота, м			
	2000 м	3000 м	4000 м	5000 м
Максимальное выдерживаемое напряжение, В	3500	3150	2500	2100
Среднее напряжение изоляции, В	1000	900	700	600
Максимальное рабочее напряжение, В	690	590	520	460
Понижающий коэффициент для номинального тока	$1 \times I_n$	$0.99 \times I_n$	$0.96 \times I_n$	$0.94 \times I_n$

Условия окружающей среды

Воздушная среда без загрязнений

Максимальная температура $+40^{\circ}\text{C}$ при относительной влажности воздуха до 85%

Максимальная температура $+20^{\circ}\text{C}$ при относительной влажности воздуха до 90%

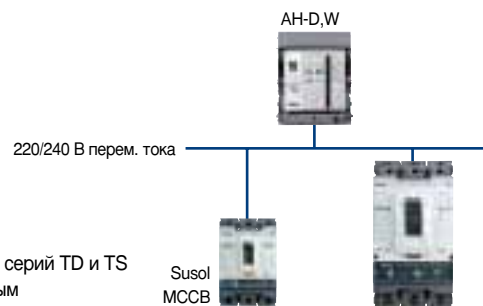
Атмосфера, не содержащая агрессивных веществ и газообразного аммиака

($\text{H}_2\text{S} \leq 0.01 \text{ млн}^{-1}$, $\text{SO}_2 \leq 0.01 \text{ млн}^{-1}$, $\text{NH}_3 \leq \text{несколько млн}^{-1}$)

* Особо сложные условия эксплуатации

При высокой температуре и/или влажности воздуха значительно ухудшается прочность изоляции, а также другие электрические и механические характеристики изделия. В этом случае следует заказывать аппараты в исполнении, стойким к экстремальным климатическим условиям и обеспечивающим тропикостойкость.

Координация между аппаратами защиты от сверхтоков



Номинальное напряжение: 220/240 В переменного тока

Вышерасположенный аппарат: воздушный автоматический выключатель Susol ACB

Нижерасположенный аппарат защиты: автоматический выключатель (в литом корпусе) Susol MCCB серий TD и TS

В таблице ниже указаны данные для воздушного автоматического выключателя с микропроцессорным расцепителем. Заданная уставка защиты с короткой задержкой срабатывания превышает номинальный ток в 10 раз.

Вышерасположенный аппарат		Тип изделия	Серия Susol AH										
			AH-D,W										
			AH-06D			AH-08D			AH-10D	AH-13D	AH-16D	AH-20D	
Нижерасположенный аппарат		Номинальный ток, А	200	400	630	400	630	800	1000	1250	1600	2000	
		Уставка защиты с короткой задержкой срабатывания (макс. 10In), кА	2	4	6.3	4	6.3	8	10	12.5	16	20	
Модель	Номинальный ток, А	Предельная коммутационная способность Icu, кА	85										
Susol MCCB	TD100N	100	85	-	4	9	4	9	17	29	50	T	T
	TD100H	100	100	-	4	9	4	9	17	29	50	85	T
	TD100L	100	200	-	4	9	4	9	17	29	50	85	180
	TD160N	160	85	-	4	9	4	9	17	29	50	T	T
	TD160H	160	100	-	4	9	4	9	17	29	50	85	T
	TD160L	160	200	-	4	9	4	9	17	29	50	85	180
	TS100N	100	100	-	4	7	4	7	12	20	35	60	T
	TS100H	100	120	-	4	7	4	7	12	20	35	60	100
	TS100L	100	200	-	4	7	4	7	12	20	35	60	100
	TS160N	160	100	-	4	7	4	7	12	20	35	60	T
	TS160H	160	120	-	4	7	4	7	12	20	35	60	100
	TS160L	160	200	-	4	7	4	7	12	20	35	60	100
	TS250N	250	100	-	4	7	4	7	12	20	35	60	T
	TS250H	250	120	-	4	7	4	7	12	20	35	60	100
	TS250L	250	200	-	4	7	4	7	12	20	35	60	100
	TS400N	400	100	-	-	-	-	-	8	10	12.5	16	20
	TS400H	400	120	-	-	-	-	-	8	10	12.5	16	20
	TS400L	400	200	-	-	-	-	-	8	10	12.5	16	20
	TS630N	630	100	-	-	-	-	-	8	10	12.5	16	20
	TS630H	500	120	-	-	-	-	-	8	10	12.5	16	20
		630		-	-	-	-	-	8	10	12.5	16	20
	TS630L	500	200	-	-	-	-	-	8	10	12.5	16	20
		630		-	-	-	-	-	8	10	12.5	16	20
	TS800N	700	100	-	-	-	-	-	-	10	12.5	16	20
800		-		-	-	-	-	-	10	12.5	16	20	
TS800H	700	120	-	-	-	-	-	-	10	12.5	16	20	
	800		-	-	-	-	-	-	10	12.5	16	20	
TS800L	700	200	-	-	-	-	-	-	10	12.5	16	20	
	800		-	-	-	-	-	-	10	12.5	16	20	

Примечание. 1. Прочерк - координация аппаратов защиты невозможна.

2. Значения, указанные в таблице, относятся или к максимальному току короткого замыкания, при котором координация гарантируется, или к максимальной отключающей способности автоматического выключателя на стороне нагрузки (единица измерения: кА).

3. T - полная селективность, вплоть до значения отключающей способности автоматического выключателя, расположенного ниже.

Техническая информация

Susol

Координация между аппаратами защиты от сверхтоков

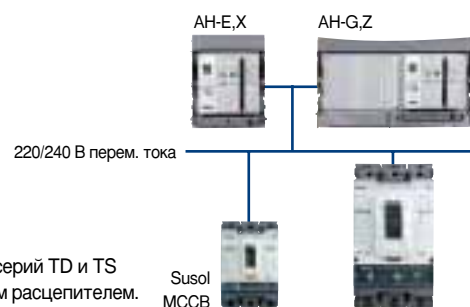
Номинальное напряжение: 220/240 В переменного тока

Вышерасположенный аппарат защиты: воздушный автоматический выключатель Susol ACB

Нижерасположенный аппарат защиты: автоматический выключатель (в литом корпусе) Susol MCCB серий TD и TS

В таблице ниже указаны данные для воздушного автоматического выключателя с микропроцессорным расцепителем.

Заданная уставка защиты с короткой задержкой срабатывания превышает номинальный ток в 10 раз.

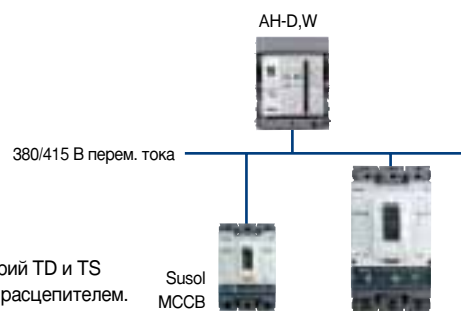


Вышерасположенный аппарат		Тип изделия	Серия Susol AH													
			AH-E,X										AH-G,Z			
			AH-06E		AH-08E	AH-10E	AH-13E	AH-16E	AH-20E	AH-25E	AH-32E	AH-40E	AH-40G	AH-50G	AH-63G	
Нижерасположенный аппарат		Номинальный ток, А	400	630	800	1000	1250	1600	2000	2500	3200	4000	4000	5000	6300	
		Уставка защиты с короткой задержкой срабатывания (макс. 10In), кА	4	6.3	8	10	12.5	16	20	25	32	40	40	50	63	
Модель	Номинальный ток, А	Предельная коммутационная способность Icu, кА	100										150			
Susol MCCB	TD100N	100	85	4	9	17	29	50	T	T	T	T	T	T	T	T
	TD100H	100	100	4	9	17	29	50	85	T	T	T	T	T	T	T
	TD100L	100	200	4	9	17	29	50	85	180	T	T	T	T	T	T
	TD160N	160	85	4	9	17	29	50	T	T	T	T	T	T	T	T
	TD160H	160	100	4	9	17	29	50	85	T	T	T	T	T	T	T
	TD160L	160	200	4	9	17	29	50	85	180	T	T	T	T	T	T
	TS100N	100	100	4	7	12	20	35	60	T	T	T	T	T	T	T
	TS100H	100	120	4	7	12	20	35	60	100	T	T	T	T	T	T
	TS100L	100	200	4	7	12	20	35	60	100	T	T	T	T	T	T
	TS160N	160	100	4	7	12	20	35	60	T	T	T	T	T	T	T
	TS160H	160	120	4	7	12	20	35	60	100	T	T	T	T	T	T
	TS160L	160	200	4	7	12	20	35	60	100	T	T	T	T	T	T
	TS250N	250	100	4	7	12	20	35	60	T	T	T	T	T	T	T
	TS250H	250	120	4	7	12	20	35	60	100	T	T	T	T	T	T
	TS250L	250	200	4	7	12	20	35	60	100	T	T	T	T	T	T
	TS400N	400	100	-	-	8	10	12.5	16	20	30	50	T	T	T	T
	TS400H	400	120	-	-	8	10	12.5	16	20	30	50	T	T	T	T
	TS400L	400	200	-	-	8	10	12.5	16	20	30	50	120	120	T	T
	TS630N	630	100	-	-	8	10	12.5	16	20	30	50	T	T	T	T
	TS630H	500	120	-	-	8	10	12.5	16	20	30	50	T	T	T	T
630		-		-	8	10	12.5	16	20	30	50	T	T	T	T	
TS630L	500	200	-	-	8	10	12.5	16	20	30	50	120	120	T	T	
	630		-	-	8	10	12.5	16	20	30	50	120	120	T	T	
TS800N	700	100	-	-	-	10	12.5	16	20	25	32	50	50	T	T	
	800		-	-	-	10	12.5	16	20	25	32	50	50	T	T	
TS800H	700	120	-	-	-	10	12.5	16	20	25	32	50	50	T	T	
	800		-	-	-	10	12.5	16	20	25	32	50	50	T	T	
TS800L	700	200	-	-	-	10	12.5	16	20	25	32	50	50	120	T	
	800		-	-	-	10	12.5	16	20	25	32	50	50	120	T	

Примечание. 1. Прочерк - координация аппаратов защиты невозможна.

2. Значения, указанные в таблице, относятся или к максимальному току короткого замыкания, при котором координация гарантируется, или к максимальной отключающей способности автоматического выключателя на стороне нагрузки (единица измерения: кА).

3. T - полная селективность, вплоть до значения отключающей способности автоматического выключателя, расположенного ниже.



Номинальное напряжение: 380/415 В переменного тока

Вышерасположенный аппарат защиты: воздушный автоматический выключатель Susol ACB

Нижерасположенный аппарат защиты: автоматический выключатель (в литом корпусе) Susol MCCB серий TD и TS

В таблице ниже указаны данные для воздушного автоматического выключателя с микропроцессорным расцепителем.

Заданная уставка защиты с короткой задержкой срабатывания превышает номинальный ток в 10 раз.

Вышерасположенный аппарат		Тип изделия	Серия Susol AH										
			AH-D,W										
			AH-06D			AH-08D			AH-10D	AH-13D	AH-16D	AH-20D	
			Номинальный ток, А	200	400	630	400	630	800	1000	1250	1600	2000
Нижерасположенный аппарат		Уставка защиты с короткой задержкой срабатывания (макс. 10In), кА	2	4	6.3	4	6.3	8	10	12.5	16	20	
			85										
Модель	Номинальный ток, А	Предельная коммутационная способность Icu, кА											
Susol MCCB	TD100N	100	50	-	4	6.3	4	6.3	9	13.5	22	38	T
	TD100H	100	85	-	4	6.3	4	6.3	9	13.5	22	38	60
	TD100L	100	150	-	4	6.3	4	6.3	9	13.5	22	38	60
	TD160N	160	50	-	4	6.3	4	6.3	9	13.5	22	38	T
	TD160H	160	85	-	4	6.3	4	6.3	9	13.5	22	38	60
	TD160L	160	150	-	4	6.3	4	6.3	9	13.5	22	38	60
	TS100N	100	50	-	4	6.3	4	6.3	8	10	15	26	43
	TS100H	100	85	-	4	6.3	4	6.3	8	10	15	26	43
	TS100L	100	150	-	4	6.3	4	6.3	8	10	15	26	43
	TS160N	160	50	-	4	6.3	4	6.3	8	10	15	26	43
	TS160H	160	85	-	4	6.3	4	6.3	8	10	15	26	43
	TS160L	160	150	-	4	6.3	4	6.3	8	10	15	26	43
	TS250N	250	50	-	4	6.3	4	6.3	8	10	15	26	43
	TS250H	250	85	-	4	6.3	4	6.3	8	10	15	26	43
	TS250L	250	150	-	4	6.3	4	6.3	8	10	15	26	43
	TS400N	400	65	-	-	-	-	-	8	10	12.5	16	20
	TS400H	400	85	-	-	-	-	-	8	10	12.5	16	20
	TS400L	400	150	-	-	-	-	-	8	10	12.5	16	20
	TS630N	630	65	-	-	-	-	-	8	10	12.5	16	20
	TS630H	500	85	-	-	-	-	-	8	10	12.5	16	20
		630		-	-	-	-	-	8	10	12.5	16	20
	TS630L	500	150	-	-	-	-	-	8	10	12.5	16	20
		630		-	-	-	-	-	8	10	12.5	16	20
	TS800N	700	65	-	-	-	-	-	-	10	12.5	16	20
800		-		-	-	-	-	-	10	12.5	16	20	
TS800H	700	100	-	-	-	-	-	-	10	12.5	16	20	
	800		-	-	-	-	-	-	10	12.5	16	20	
TS800L	700	150	-	-	-	-	-	-	10	12.5	16	20	
	800		-	-	-	-	-	-	10	12.5	16	20	

Примечание. 1. Прочерк - координация аппаратов защиты невозможна.

2. Значения, указанные в таблице, относятся или к максимальному току короткого замыкания, при котором координация гарантируется, или к максимальной отключающей способности автоматического выключателя на стороне нагрузки (единица измерения: кА).

3. Т - полная селективность, вплоть до значения отключающей способности автоматического выключателя, расположенного ниже.

Техническая информация

Susol

Координация между аппаратами защиты от сверхтоков

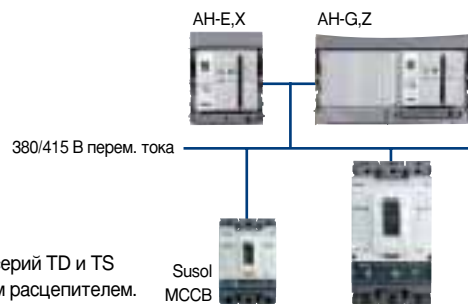
Номинальное напряжение: 380/415 В переменного тока

Вышерасположенный аппарат защиты: воздушный автоматический выключатель Susol ACB

Нижерасположенный аппарат защиты: автоматический выключатель (в литом корпусе) Susol MCCB серий TD и TS

В таблице ниже указаны данные для воздушного автоматического выключателя с микропроцессорным расцепителем.

Заданная уставка защиты с короткой задержкой срабатывания превышает номинальный ток в 10 раз.

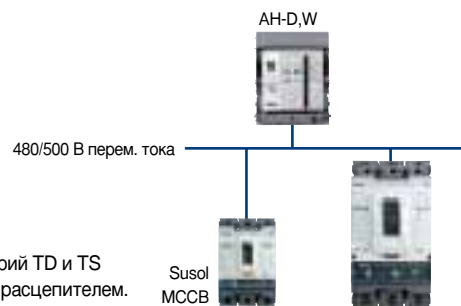


Вышерасположенный аппарат			Серия Susol AH															
			Тип изделия	AH-E,X										AH-G,Z				
				AH-06E		AH-08E	AH-10E	AH-13E	AH-16E	AH-20E	AH-25E	AH-32E	AH-40E	AH-40G	AH-50G	AH-63G		
Нижерасположенный аппарат			Номинальный ток, А		400		630	800	1000	1250	1600	2000	2500	3200	4000	4000	5000	6300
			Уставка защиты с короткой задержкой срабатывания (макс. 10In), кА		4		6.3	8	10	12.5	16	20	25	32	40	40	50	63
Модель		Номинальный ток, А	Предельная коммутационная способность Icu, кА		100										150			
Susol MCCB	TD100N	100	50	4	6.3	9	13.5	22	38	T	T	T	T	T	T	T	T	T
	TD100H	100	85	4	6.3	9	13.5	22	38	60	T	T	T	T	T	T	T	T
	TD100L	100	150	4	6.3	9	13.5	22	38	60	120	T	T	T	T	T	T	T
	TD160N	160	50	4	6.3	9	13.5	22	38	T	T	T	T	T	T	T	T	T
	TD160H	160	85	4	6.3	9	13.5	22	38	60	T	T	T	T	T	T	T	T
	TD160L	160	150	4	6.3	9	13.5	22	38	60	120	T	T	T	T	T	T	T
	TS100N	100	50	4	6.3	8	10	15	26	43	T	T	T	T	T	T	T	T
	TS100H	100	85	4	6.3	8	10	15	26	43	70	T	T	T	T	T	T	T
	TS100L	100	150	4	6.3	8	10	15	26	43	70	120	T	T	T	T	T	T
	TS160N	160	50	4	6.3	8	10	15	26	43	T	T	T	T	T	T	T	T
	TS160H	160	85	4	6.3	8	10	15	26	43	70	T	T	T	T	T	T	T
	TS160L	160	150	4	6.3	8	10	15	26	43	70	120	T	T	T	T	T	T
	TS250N	250	50	4	6.3	8	10	15	26	43	T	T	T	T	T	T	T	T
	TS250H	250	85	4	6.3	8	10	15	26	43	70	T	T	T	T	T	T	T
	TS250L	250	150	4	6.3	8	10	15	26	43	70	120	T	T	T	T	T	T
	TS400N	400	65	-	-	8	10	12.5	16	20	25	35	T	T	T	T	T	T
	TS400H	400	85	-	-	8	10	12.5	16	20	25	35	65	65	T	T	T	
	TS400L	400	150	-	-	8	10	12.5	16	20	25	35	65	65	130	T	T	
	TS630N	630	65	-	-	8	10	12.5	16	20	25	35	T	T	T	T	T	
	TS630H	500	85	-	-	8	10	12.5	16	20	25	35	65	65	T	T	T	
630		-		-	8	10	12.5	16	20	25	35	65	65	T	T			
TS630L	500	150	-	-	8	10	12.5	16	20	25	35	65	65	130	T	T		
	630		-	-	8	10	12.5	16	20	25	35	65	65	130	T	T		
TS800N	700	65	-	-	-	10	12.5	16	20	25	32	40	40	T	T			
	800		-	-	-	10	12.5	16	20	25	32	40	40	T	T			
TS800H	700	100	-	-	-	10	12.5	16	20	25	32	40	40	65	T			
	800		-	-	-	10	12.5	16	20	25	32	40	40	65	T			
TS800L	700	150	-	-	-	10	12.5	16	20	25	32	40	40	65	110			
	800		-	-	-	10	12.5	16	20	25	32	40	40	65	110			

Примечание. 1. Прочерк - координация аппаратов защиты невозможна.

2. Значения, указанные в таблице, относятся или к максимальному току короткого замыкания, при котором координация гарантируется, или к максимальной отключающей способности автоматического выключателя на стороне нагрузки (единица измерения: кА).

3. T - полная селективность, вплоть до значения отключающей способности автоматического выключателя, расположенного ниже.



Номинальное напряжение: 480/500 В переменного тока

Вышерасположенный аппарат защиты: воздушный автоматический выключатель Susol ACB

Нижерасположенный аппарат защиты: автоматический выключатель (в литом корпусе) Susol MCCB серий TD и TS

В таблице ниже указаны данные для воздушного автоматического выключателя с микропроцессорным расцепителем.

Заданная уставка защиты с короткой задержкой срабатывания превышает номинальный ток в 10 раз.

Вышерасположенный аппарат		Тип изделия	Серия Susol AH										
			AH-D,W										
			AH-06D			AH-08D			AH-10D	AH-13D	AH-16D	AH-20D	
Нижерасположенный аппарат		Номинальный ток, А	200	400	630	400	630	800	1000	1250	1600	2000	
		Уставка защиты с короткой задержкой срабатывания (макс. 10In), кА	2	4	6.3	4	6.3	8	10	12.5	16	20	
Модель	Номинальный ток, А	Предельная коммутационная способность Icu, кА	85										
Susol MCCB	TD100N	100	30	-	4	6.3	4	6.3	8	10	17	T	T
	TD100H	100	50	-	4	6.3	4	6.3	8	10	17	30	T
	TD100L	100	65	-	4	6.3	4	6.3	8	10	17	30	55
	TD160N	160	30	-	4	6.3	4	6.3	8	10	17	T	T
	TD160H	160	50	-	4	6.3	4	6.3	8	10	17	30	T
	TD160L	160	65	-	4	6.3	4	6.3	8	10	17	30	55
	TS100N	100	42	-	4	6.3	4	6.3	8	10	14	25	T
	TS100H	100	65	-	4	6.3	4	6.3	8	10	14	25	42.5
	TS100L	100	85	-	4	6.3	4	6.3	8	10	14	25	42.5
	TS160N	160	42	-	4	6.3	4	6.3	8	10	14	25	T
	TS160H	160	65	-	4	6.3	4	6.3	8	10	14	25	42.5
	TS160L	160	85	-	4	6.3	4	6.3	8	10	14	25	42.5
	TS250N	250	42	-	4	6.3	4	6.3	8	10	14	25	T
	TS250H	250	65	-	4	6.3	4	6.3	8	10	14	25	42.5
	TS250L	250	85	-	4	6.3	4	6.3	8	10	14	25	42.5
	TS400N	400	42	-	-	-	-	-	8	10	12.5	16	20
	TS400H	400	65	-	-	-	-	-	8	10	12.5	16	20
	TS400L	400	85	-	-	-	-	-	8	10	12.5	16	20
	TS630N	630	42	-	-	-	-	-	8	10	12.5	16	20
	TS630H	500	65	-	-	-	-	-	8	10	12.5	16	20
630		-		-	-	-	-	8	10	12.5	16	20	
TS630L	500	85	-	-	-	-	-	8	10	12.5	16	20	
	630		-	-	-	-	-	8	10	12.5	16	20	
TS800N	700	42	-	-	-	-	-	-	10	12.5	16	20	
	800		-	-	-	-	-	-	10	12.5	16	20	
TS800H	700	85	-	-	-	-	-	-	10	12.5	16	20	
	800		-	-	-	-	-	-	10	12.5	16	20	
TS800L	700	100	-	-	-	-	-	-	10	12.5	16	20	
	800		-	-	-	-	-	-	10	12.5	16	20	

Примечание. 1. Прочерк - координация аппаратов защиты невозможна.

2. Значения, указанные в таблице, относятся или к максимальному току короткого замыкания, при котором координация гарантируется, или к максимальной отключающей способности автоматического выключателя на стороне нагрузки (единица измерения: кА).

3. Т - полная селективность, вплоть до значения отключающей способности автоматического выключателя, расположенного ниже.

Техническая информация

Susol

Координация между аппаратами защиты от сверхтоков



Номинальное напряжение: 480/500 В переменного тока

Вышерасположенный аппарат: воздушный автоматический выключатель Susol ACB

Нижерасположенный аппарат защиты: автоматический выключатель (в литом корпусе) Susol MCCB серий TD и TS

В таблице ниже указаны данные для воздушного автоматического выключателя с микропроцессорным расцепителем.

Заданная уставка защиты с короткой задержкой срабатывания превышает номинальный ток в 10 раз.

Вышерасположенный аппарат		Тип изделия	Серия Susol AH													
			AH-E,X										AH-G,Z			
			AH-06E	AH-08E	AH-10E	AH-13E	AH-16E	AH-20E	AH-25E	AH-32E	AH-40E	AH-40G	AH-50G	AH-63G	400	
Нижерасположенный аппарат	Номинальный ток, А	630	800	1000	1250	1600	2000	2500	3200	4000	4000	5000	6300			
	Уставка защиты с короткой задержкой срабатывания (макс. 10In), кА	4	6.3	8	10	12.5	16	20	25	32	40	40	50	63		
Модель	Номинальный ток, А	Предельная коммутационная способность Icu, кА	100										150			
Susol MCCB	TD100H	100	50	4	6.3	8	10	17	T	T	T	T	T	T	T	T
	TD100L	100	65	4	6.3	8	10	17	30	T	T	T	T	T	T	T
	TD160N	160	30	4	6.3	8	10	17	30	55	T	T	T	T	T	T
	TD160H	160	50	4	6.3	8	10	17	T	T	T	T	T	T	T	T
	TD160L	160	65	4	6.3	8	10	17	30	T	T	T	T	T	T	T
	TS100N	100	42	4	6.3	8	10	17	30	55	T	T	T	T	T	T
	TS100H	100	65	4	6.3	8	10	14	25	T	T	T	T	T	T	T
	TS100L	100	85	4	6.3	8	10	14	25	42.5	T	T	T	T	T	T
	TS160N	160	42	4	6.3	8	10	14	25	42.5	70	T	T	T	T	T
	TS160H	160	65	4	6.3	8	10	14	25	T	T	T	T	T	T	T
	TS160L	160	85	4	6.3	8	10	14	25	42.5	T	T	T	T	T	T
	TS250N	250	42	4	6.3	8	10	14	25	42.5	70	T	T	T	T	T
	TS250H	250	65	4	6.3	8	10	14	25	T	T	T	T	T	T	T
	TS250L	250	85	4	6.3	8	10	14	25	42.5	T	T	T	T	T	T
	TS400N	400	42	4	6.3	8	10	14	25	42.5	70	T	T	T	T	T
	TS400H	400	65	-	-	8	10	12.5	16	20	25	32	T	T	T	T
	TS400L	400	85	-	-	8	10	12.5	16	20	25	32	52.5	52.5	T	T
	TS630N	630	42	-	-	8	10	12.5	16	20	25	32	52.5	52.5	T	T
	TS630H	630	42	-	-	8	10	12.5	16	20	25	32	T	T	T	T
	TS630H	500	65	-	-	8	10	12.5	16	20	25	32	52.5	52.5	T	T
630		-		-	8	10	12.5	16	20	25	32	52.5	52.5	T	T	
TS630L	500	85	-	-	8	10	12.5	16	20	25	32	52.5	52.5	T	T	
	630		-	-	8	10	12.5	16	20	25	32	52.5	52.5	T	T	
TS800N	700	42	-	-	-	10	12.5	16	20	25	32	40	40	T	T	
	800		-	-	-	10	12.5	16	20	25	32	40	40	T	T	
TS800H	700	85	-	-	-	10	12.5	16	20	25	32	40	40	55	T	
	800		-	-	-	10	12.5	16	20	25	32	40	40	55	T	
TS800L	700	100	-	-	-	10	12.5	16	20	25	32	40	40	55	90	
	800		-	-	-	10	12.5	16	20	25	32	40	40	55	90	

Примечание. 1. Прочерк - координация аппаратов защиты невозможна.

2. Значения, указанные в таблице, относятся или к максимальному току короткого замыкания, при котором координация гарантируется, или к максимальной отключающей способности автоматического выключателя на стороне нагрузки (единица измерения: кА).

3. T - полная селективность, вплоть до значения отключающей способности автоматического выключателя, расположенного ниже.



Воздушные автоматические выключатели серий АН, АS, АN следующим международным стандартам:

МЭК 60947-1

Аппаратура распределения и управления низковольтная
- Часть 1. Аппаратура распределения и управления низковольтная

МЭК 60947-2

Аппаратура распределения и управления низковольтная
- Часть 2. Автоматические выключатели

Следующие сертификаты высылаются по запросу:

- Декларация соответствия директивам ЕС
- Сертификат о прохождении испытаний на соответствие стандарту МЭК 60947 по схеме СВ
- Полный текст отчета об испытаниях, выпущенный КЕМА
- Сертификат происхождения товара

Знак соответствия требованиям ЕС

Знак соответствия нормам Евросоюза обозначает, что изготовитель данного изделия строго выполняет все требования директив Европейского союза.

Нанесенная на изделие маркировка о соответствии нормам ЕС является заявлением производителя или его уполномоченного представителя о том, что данное изделие соответствует всем необходимым нормам, и что это соответствие было надлежащим образом проверено и подтверждено. Данная маркировка открывает таким изделиям доступ на рынки всех стран Евросоюза и разрешает их использование без каких-либо ограничений до тех пор, пока их несоответствие нормам ЕС не будет подтверждено законным порядком.

СХЕМА ИСПЫТАНИЙ ИЕСЕЕ СВ

Схема испытаний ИЕСЕЕ СВ является первой международной системой проверки безопасности электротехнического и электронного оборудования. Она представляет собой соглашение стран-участниц и международных органов по сертификации. Изделие, прошедшее сертификацию по схеме СВ в одном из таких органов, получает национальную сертификацию в любой стране-участнице данного соглашения.

Схема испытаний основывается на международных стандартах МЭК. Поскольку национальные стандарты некоторых стран-участниц еще не полностью соответствуют стандартам МЭК, то все расхождения четко оговорены и известны остальным участникам. При успешном прохождении испытаний по схеме СВ производителю выдается сертификат, подтверждающий, что изделие прошло необходимую проверку и соответствует тому или иному стандарту МЭК с оговоренными расхождениями для различных стран-участниц.

Основной задачей Схемы СВ является облегчение товарообмена за счет сближения национальных и международных стандартов, а также сотрудничества органов по сертификации в различных странах. Идеальным решением для товаропроизводителя является реализация следующей идеи: «один продукт, один тест, один сертификат».



Выбор задержек срабатывания защиты

Susol

Защита с длительной задержкой срабатывания

x _{lr} tr	0.5	1	2	4	8	12	16	20
1.11	58806	117611	235223	470445	940890	1411335	1881780	2352225
1.15	36041	72082	144163	288326	576652	864978	1153305	1441631
1.20	26827	53654	107308	214615	429231	643846	858461	1073077
1.25	21777	43553	87106	174212	348424	522636	696848	871060
1.30	18408	36817	73634	147268	294535	441803	589071	736338
1.35	15947	31895	63789	127579	255157	382736	510314	637893
1.40	14049	28098	56197	112393	224787	337180	449573	561967
1.45	12532	25063	50126	100252	200504	300756	401009	501261
1.50	11286	22573	45145	90290	180580	270870	361160	451450
1.55	10244	20488	40977	81954	163907	245861	327814	409768
1.60	9359	18717	37434	74869	149737	224606	299474	374343
1.65	8596	17193	34386	68771	137542	206313	275084	343855
1.70	7934	15867	31734	63468	126936	190404	253873	317341
1.75	7352	14704	29408	58815	117631	176446	235261	294077
1.80	6838	13675	27351	54702	109404	164106	218808	273509
1.85	6380	12760	25521	51041	102082	153123	204164	255205
1.90	5970	11941	23882	47764	95528	143292	191056	238820
1.95	5602	11204	22408	44815	89630	134446	179261	224076
2.00	5269	10537	21075	42150	84299	126449	168598	210748
2.05	4966	9932	19865	39730	79459	119189	158919	198649
2.10	4691	9381	18762	37525	75049	112574	150099	187623
2.15	4439	8877	17754	35508	71017	106525	142034	177542
2.20	4207	8415	16829	33659	67318	100976	134635	168294
2.25	3995	7989	15979	31957	63914	95871	127829	159786
2.30	3798	7597	15194	30387	60775	91162	121550	151937
2.35	3617	7234	14468	28936	57871	86807	115742	144678
2.40	3449	6897	13795	27590	55180	82769	110359	137949
2.45	3292	6585	13170	26339	52679	79018	105358	131697
2.50	3147	6294	12588	25176	50351	75527	100702	125878
2.55	3011	6022	12045	24090	48180	72269	96359	120449
2.60	2884	5769	11538	23075	46151	69226	92301	115377
2.65	2766	5531	11063	22126	44251	66377	88503	110628
2.70	2654	5309	10618	21235	42471	63706	84941	106177
2.75	2550	5100	10200	20399	40799	61198	81597	101997
2.80	2452	4903	9807	19613	39226	58840	78453	98066
2.85	2359	4718	9436	18873	37746	56619	75491	94364
2.90	2272	4544	9087	18175	36350	54524	72699	90874
2.95	2189	4379	8758	17516	35032	52547	70063	87579
3.00	2112	4223	8446	16893	33786	50679	67572	84464
3.05	2038	4076	8152	16303	32607	48910	65214	81517
3.10	1968	3936	7872	15745	31490	47235	62980	78725
3.15	1902	3804	7608	15215	30431	45646	60862	76077
3.20	1839	3678	7356	14713	29425	44138	58851	73563
3.25	1779	3559	7117	14235	28470	42705	56940	71175
3.30	1723	3445	6890	13781	27561	41342	55122	68903
3.35	1669	3337	6674	13348	26696	40044	53392	66741
3.40	1617	3234	6468	12936	25872	38808	51744	64680
3.45	1568	3136	6272	12543	25086	37629	50172	62715
3.50	1521	3042	6084	12168	24336	36504	48672	60841
3.55	1476	2952	5905	11810	23620	35430	47240	59050
3.60	1433	2867	5734	11468	22935	34403	45871	57338
3.65	1393	2785	5570	11140	22281	33421	44561	55702
3.70	1353	2707	5413	10827	21654	32481	43308	54135
3.75	1316	2632	5263	10527	21054	31581	42108	52634
3.80	1280	2560	5120	10239	20479	30718	40957	51196
3.85	1245	2491	4982	9963	19927	29890	39854	49817
3.90	1212	2425	4849	9699	19398	29096	38795	48494

x _{lr} tr	0.5	1	2	4	8	12	16	20
3.95	1181	2361	4722	9445	18889	28334	37779	47223
4.00	1150	2300	4600	9201	18401	27602	36802	46003
4.05	1121	2241	4483	8966	17932	26898	35864	44830
4.10	1093	2185	4370	8740	17481	26221	34961	43701
4.15	1065	2131	4262	8523	17046	25569	34092	42615
4.20	1039	2079	4157	8314	16628	24942	33256	41570
4.25	1014	2028	4056	8113	16225	24338	32451	40563
4.30	990	1980	3959	7919	15837	23756	31674	39593
4.35	966	1933	3866	7731	15463	23194	30926	38657
4.40	944	1888	3776	7551	15102	22653	30204	37755
4.45	922	1844	3688	7377	14754	22131	29507	36884
4.50	901	1802	3604	7209	14417	21626	28835	36043
4.55	881	1762	3523	7046	14093	21139	28185	35231
4.60	861	1722	3445	6889	13779	20668	27557	34447
4.65	842	1684	3369	6738	13475	20213	26951	33688
4.70	824	1648	3295	6591	13182	19773	26364	32955
4.75	806	1612	3225	6449	12898	19347	25796	32245
4.80	789	1578	3156	6312	12624	18935	25247	31559
4.85	772	1545	3089	6179	12358	18536	24715	30894
4.90	756	1513	3025	6050	12100	18150	24200	30250
4.95	741	1481	2963	5925	11851	17776	23701	29627
5.00	726	1451	2902	5804	11609	17413	23218	29022
5.05	711	1422	2844	5687	11374	17062	22749	28436
5.10	697	1393	2787	5574	11147	16721	22294	27868
5.15	683	1366	2732	5463	10927	16390	21853	27317
5.20	670	1339	2678	5356	10713	16069	21425	26782
5.25	657	1313	2626	5252	10505	15757	21010	26262
5.30	644	1288	2576	5152	10303	15455	20607	25758
5.35	632	1263	2527	5054	10107	15161	20215	25268
5.40	620	1240	2479	4959	9917	14876	19834	24793
5.45	608	1217	2433	4866	9732	14598	19464	24330
5.50	597	1194	2388	4776	9552	14329	19105	23881
5.55	586	1172	2344	4689	9378	14066	18755	23444
5.60	575	1151	2302	4604	9207	13811	18415	23019
5.65	565	1130	2261	4521	9042	13563	18084	22605
5.70	555	1110	2220	4441	8881	13322	17762	22203
5.75	545	1091	2181	4362	8724	13087	17449	21811
5.80	536	1071	2143	4286	8572	12858	17144	21430
5.85	526	1053	2106	4212	8423	12635	16847	21058
5.90	517	1035	2070	4139	8279	12418	16557	20697
5.95	509	1017	2034	4069	8138	12206	16275	20344
6.00	500	1000	2000	4000	8000	12000	16000	20001
6.05	492	983	1967	3933	7866	11799	15733	19666
6.10	483	967	1934	3868	7736	11604	15471	19339
6.15	476	951	1902	3804	7608	11413	15217	19021
6.20	468	936	1871	3742	7484	11226	14968	18710
6.25	460	920	1841	3682	7363	11045	14726	18408
6.30	453	906	1811	3622	7245	10867	14490	18112
6.35	446	891	1782	3565	7129	10694	14259	17823
6.40	439	877	1754	3508	7017	10525	14034	17542
6.45	432	863	1727	3453	6907	10360	13814	17267
6.50	425	850	1700	3400	6799	10199	13599	16998
6.55	418	837	1674	3347	6694	10042	13389	16736
6.60	412	824	1648	3296	6592	9888	13184	16480
6.65	406	811	1623	3246	6492	9738	12984	16230
6.70	400	799	1598	3197	6394	9591	12788	15985
6.75	394	787	1575	3149	6298	9447	12597	15746

x/lr \ tr	0.5	1	2	4	8	12	16	20
6.80	388	776	1551	3102	6205	9307	12410	15512
6.85	382	764	1528	3057	6113	9170	12227	15283
6.90	376	753	1506	3012	6024	9036	12048	15060
6.95	371	742	1484	2968	5936	8905	11873	14841
7.00	366	731	1463	2925	5851	8776	11702	14627
7.05	360	721	1442	2884	5767	8651	11534	14418
7.10	355	711	1421	2843	5685	8528	11371	14213
7.15	350	701	1401	2803	5605	8408	11210	14013
7.20	345	691	1382	2763	5527	8290	11053	13816
7.25	341	681	1362	2725	5450	8175	10899	13624
7.30	336	672	1344	2687	5374	8062	10749	13436
7.35	331	663	1325	2650	5301	7951	10601	13252
7.40	327	654	1307	2614	5229	7843	10457	13071
7.45	322	645	1289	2579	5158	7737	10316	12895
7.50	318	636	1272	2544	5089	7633	10177	12721
7.55	314	628	1255	2510	5021	7531	10041	12552
7.60	310	619	1239	2477	4954	7431	9908	12385
7.65	306	611	1222	2444	4889	7333	9778	12222
7.70	302	603	1206	2412	4825	7237	9650	12062
7.75	298	595	1191	2381	4762	7143	9524	11906
7.80	294	588	1175	2350	4701	7051	9401	11752
7.85	290	580	1160	2320	4640	6961	9281	11601
7.90	286	573	1145	2291	4581	6872	9163	11453
7.95	283	565	1131	2262	4523	6785	9047	11308
8.00	279	558	1117	2233	4466	6700	8933	11166
8.05	276	551	1103	2205	4411	6616	8821	11026
8.10	272	544	1089	2178	4356	6534	8712	10889
8.15	269	538	1076	2151	4302	6453	8604	10755
8.20	266	531	1062	2125	4249	6374	8498	10623
8.25	262	525	1049	2099	4197	6296	8395	10494
8.30	259	518	1037	2073	4147	6220	8293	10366
8.35	256	512	1024	2048	4097	6145	8193	10242
8.40	253	506	1012	2024	4048	6071	8095	10119
8.45	250	500	1000	2000	3999	5999	7999	9998
8.50	247	494	988	1976	3952	5928	7904	9880
8.55	244	488	976	1953	3906	5858	7811	9764
8.60	241	482	965	1930	3860	5790	7720	9650
8.65	238	477	954	1908	3815	5723	7630	9538
8.70	236	471	943	1886	3771	5657	7542	9428
8.75	233	466	932	1864	3728	5592	7455	9319
8.80	230	461	921	1843	3685	5528	7370	9213
8.85	228	455	911	1822	3643	5465	7287	9108
8.90	225	450	901	1801	3602	5403	7204	9005
8.95	223	445	890	1781	3562	5343	7123	8904
9.00	220	440	880	1761	3522	5283	7044	8805
9.05	218	435	871	1741	3483	5224	6966	8707
9.10	215	431	861	1722	3444	5167	6889	8611
9.15	213	426	852	1703	3407	5110	6813	8516
9.20	211	421	842	1685	3369	5054	6739	8423
9.25	208	417	833	1666	3333	4999	6666	8332
9.30	206	412	824	1648	3297	4945	6594	8242
9.35	204	408	815	1631	3261	4892	6523	8153
9.40	202	403	807	1613	3227	4840	6453	8066
9.45	200	399	798	1596	3192	4788	6384	7981
9.50	197	395	790	1579	3159	4738	6317	7896
9.55	195	391	781	1563	3125	4688	6251	7813
9.60	193	387	773	1546	3093	4639	6185	7732

x/lr \ tr	0.5	1	2	4	8	12	16	20
9.65	191	383	765	1530	3060	4591	6121	7651
9.70	189	379	757	1514	3029	4543	6058	7572
9.75	187	375	749	1499	2998	4496	5995	7494
9.80	185	371	742	1483	2967	4450	5934	7417
9.85	184	367	734	1468	2937	4405	5873	7342
9.90	182	363	727	1453	2907	4360	5814	7267
9.95	180	360	719	1439	2878	4316	5755	7194
10.00	178	356	712	1424	2849	4273	5697	7122

Защита с короткой задержкой срабатывания

tsd \ x/lr	0.1	0.2	0.3	0.4
1.40	5102	10204	15306	20408
1.45	4756	9512	14269	19025
1.50	4444	8889	13333	17778
1.55	4162	8325	12487	16649
1.60	3906	7813	11719	15625
1.65	3673	7346	11019	14692
1.70	3460	6920	10381	13841
1.75	3265	6531	9796	13061
1.80	3086	6173	9259	12346
1.85	2922	5844	8766	11687
1.90	2770	5540	8310	11080
1.95	2630	5260	7890	10519
2.00	2500	5000	7500	10000
2.05	2380	4759	7139	9518
2.10	2268	4535	6803	9070
2.15	2163	4327	6490	8653
2.20	2066	4132	6198	8264
2.25	1975	3951	5926	7901
2.30	1890	3781	5671	7561
2.35	1811	3622	5432	7243
2.40	1736	3472	5208	6944
2.45	1666	3332	4998	6664
2.50	1600	3200	4800	6400
2.55	1538	3076	4614	6151
2.60	1479	2959	4438	5917
2.65	1424	2848	4272	5696
2.70	1372	2743	4115	5487
2.75	1322	2645	3967	5289
2.80	1276	2551	3827	5102
2.85	1231	2462	3693	4925
2.90	1189	2378	3567	4756
2.95	1149	2298	3447	4596
3.00	1111	2222	3333	4444
3.05	1075	2150	3225	4300
3.10	1041	2081	3122	4162
3.15	1008	2016	3023	4031
3.20	977	1953	2930	3906
3.25	947	1893	2840	3787
3.30	918	1837	2755	3673
3.35	891	1782	2673	3564

Выбор задержек срабатывания защиты

Susol

Защита с короткой задержкой срабатывания

$\frac{t_{sd}}{x_{lr}}$	0.1	0.2	0.3	0.4
5.40	343	686	1029	1372
5.45	337	673	1010	1347
5.50	331	661	992	1322
5.55	325	649	974	1299
5.60	319	638	957	1276
5.65	313	627	940	1253
5.70	308	616	923	1231
5.75	302	605	907	1210
5.80	297	595	892	1189
5.85	292	584	877	1169
5.90	287	575	862	1149
5.95	282	565	847	1130
6.00	278	556	833	1111
6.05	273	546	820	1093
6.10	269	537	806	1075
6.15	264	529	793	1058
6.20	260	520	780	1041
6.25	256	512	768	1024
6.30	252	504	756	1008
6.35	248	496	744	992
6.40	244	488	732	977
6.45	240	481	721	961
6.50	237	473	710	947
6.55	233	466	699	932
6.60	230	459	689	918
6.65	226	452	678	905
6.70	223	446	668	891
6.75	219	439	658	878
6.80	216	433	649	865
6.85	213	426	639	852
6.90	210	420	630	840
6.95	207	414	621	828
7.00	204	408	612	816
7.05	201	402	604	805
7.10	198	397	595	793
7.15	196	391	587	782
7.20	193	386	579	772
7.25	190	380	571	761
7.30	188	375	563	751
7.35	185	370	555	740
7.40	183	365	548	730
7.45	180	360	541	721
7.50	178	356	533	711
7.55	175	351	526	702
7.60	173	346	519	693
7.65	171	342	513	683
7.70	169	337	506	675
7.75	166	333	499	666
7.80	164	329	493	657
7.85	162	325	487	649
7.90	160	320	481	641
7.95	158	316	475	633
8.00	156	312	469	625
8.05	154	309	463	617
8.10	152	305	457	610
8.15	151	301	452	602
8.20	149	297	446	595

Защита от замыкания на землю

$\frac{t_{sd}}{x_{lr}}$	0.1	0.2	0.3	0.4
8.25	147	294	441	588
8.30	145	290	435	581
8.35	143	287	430	574
8.40	142	283	425	567
8.45	140	280	420	560
8.50	138	277	415	554
8.55	137	274	410	547
8.60	135	270	406	541
8.65	134	267	401	535
8.70	132	264	396	528
8.75	131	261	392	522
8.80	129	258	387	517
8.85	128	255	383	511
8.90	126	252	379	505
8.95	125	250	375	499
9.00	123	247	370	494
9.05	122	244	366	488
9.10	121	242	362	483
9.15	119	239	358	478
9.20	118	236	354	473
9.25	117	234	351	467
9.30	116	231	347	462
9.35	114	229	343	458
9.40	113	226	340	453
9.45	112	224	336	448
9.50	111	222	332	443
9.55	110	219	329	439
9.60	109	217	326	434
9.65	107	215	322	430
9.70	106	213	319	425
9.75	105	210	316	421
9.80	104	208	312	416
9.85	103	206	309	412
9.90	102	204	306	408
9.95	101	202	303	404
10.00	100	200	300	400

$\frac{t_{sd}}{x_{ln}}$	0.1	0.2	0.3	0.4
0.20	2500	5000	7500	10000
0.21	2268	4535	6803	9070
0.22	2066	4132	6198	8264
0.23	1890	3781	5671	7561
0.24	1736	3472	5208	6944
0.25	1600	3200	4800	6400
0.26	1479	2959	4438	5917
0.27	1372	2743	4115	5487
0.28	1276	2551	3827	5102
0.29	1189	2378	3567	4756
0.30	1111	2222	3333	4444
0.31	1041	2081	3122	4162
0.32	977	1953	2930	3906
0.33	918	1837	2755	3673
0.34	865	1730	2595	3460
0.35	816	1633	2449	3265
0.36	772	1543	2315	3086
0.37	730	1461	2191	2922
0.38	693	1385	2078	2770
0.39	657	1315	1972	2630
0.40	625	1250	1875	2500
0.41	595	1190	1785	2380
0.42	567	1134	1701	2268
0.43	541	1082	1622	2163
0.44	517	1033	1550	2066
0.45	494	988	1481	1975
0.46	473	945	1418	1890
0.47	453	905	1358	1811
0.48	434	868	1302	1736
0.49	416	833	1249	1666
0.50	400	800	1200	1600
0.51	384	769	1153	1538
0.52	370	740	1109	1479
0.53	356	712	1068	1424
0.54	343	686	1029	1372
0.55	331	661	992	1322
0.56	319	638	957	1276
0.57	308	616	923	1231
0.58	297	595	892	1189
0.59	287	575	862	1149
0.60	278	556	833	1111
0.61	269	537	806	1075
0.62	260	520	780	1041
0.63	252	504	756	1008
0.64	244	488	732	977
0.65	237	473	710	947
0.66	230	459	689	918
0.67	223	446	668	891
0.68	216	433	649	865
0.69	210	420	630	840
0.70	204	408	612	816
0.71	198	397	595	793
0.72	193	386	579	772
0.73	188	375	563	751
0.74	183	365	548	730
0.75	178	356	533	711
0.76	173	346	519	693

$\frac{t_{sd}}{x_{ln}}$	0.1	0.2	0.3	0.4
0.77	169	337	506	675
0.78	164	329	493	657
0.79	160	320	481	641
0.80	156	313	469	625
0.81	152	305	457	610
0.82	149	297	446	595
0.83	145	290	435	581
0.84	142	283	425	567
0.85	138	277	415	554
0.86	135	270	406	541
0.87	132	264	396	528
0.88	129	258	387	517
0.89	126	252	379	505
0.90	123	247	370	494
0.91	121	242	362	483
0.92	118	236	354	473
0.93	116	231	347	462
0.94	113	226	340	453
0.95	111	222	332	443
0.96	109	217	326	434
0.97	106	213	319	425
0.98	104	208	312	416
0.99	102	204	306	408
1.00	100	200	300	400

Бланк заказа

Для ускорения выполнения Вашего заказа, пожалуйста, заполните этот бланк. Отметьте необходимые пункты заказа или впишите требуемые значения в соответствующие ячейки таблицы.

Получатель	LS Industrial System co., Ltd	Дата заказа		Наименование дистрибьютора
Проект		Подрядчик		
Место доставки		Дата доставки		Транспортная компания

Автоматический выключатель	Тип	<input type="checkbox"/> AN <input type="checkbox"/> AN Примечание 1. <input type="checkbox"/> AS				Quantity																																																																																																																																																																																																																																																																																								
	Типоразмер корпуса выключателя	<input type="checkbox"/> D (630-2000AF) Примечание 1.		<input type="checkbox"/> E (2000-4000AF)		<input type="checkbox"/> F (4000-5000AF) <input type="checkbox"/> G (4000-6300AF)																																																																																																																																																																																																																																																																																								
	Типоразмер выключателя	AF																																																																																																																																																																																																																																																																																												
	Номинальный ток (СТ)	A																																																																																																																																																																																																																																																																																												
	Микропроцессорный расцепитель	<input type="checkbox"/> НЕТ <input type="checkbox"/> ЕСТЬ																																																																																																																																																																																																																																																																																												
		<table border="1"> <thead> <tr> <th rowspan="2">Тип</th> <th colspan="2">Частота</th> <th colspan="2">Напряжение управления</th> <th colspan="2">Связь</th> <th colspan="2">Доп. функции</th> </tr> <tr> <th>60 Гц</th> <th>50 Гц</th> <th>Нет</th> <th>110-220В перем./пост. тока</th> <th>Нет</th> <th>Есть</th> <th>От утечки на землю</th> <th>Внешний СТ защиты от замыкания на землю</th> </tr> </thead> <tbody> <tr> <td rowspan="10">N</td> <td>Базовый</td> <td><input type="checkbox"/> NGO</td> <td><input type="checkbox"/> NG5</td> <td><input checked="" type="checkbox"/></td> <td>-</td> <td>-</td> <td><input checked="" type="checkbox"/></td> <td>-</td> </tr> <tr> <td></td> <td><input type="checkbox"/> AG0</td> <td><input type="checkbox"/> AG5</td> <td><input checked="" type="checkbox"/></td> <td>-</td> <td>-</td> <td><input checked="" type="checkbox"/></td> <td>-</td> </tr> <tr> <td></td> <td><input type="checkbox"/> AG1</td> <td><input type="checkbox"/> AG6</td> <td>-</td> <td><input checked="" type="checkbox"/></td> <td>-</td> <td><input checked="" type="checkbox"/></td> <td>-</td> </tr> <tr> <td></td> <td><input type="checkbox"/> AG2</td> <td><input type="checkbox"/> AG7</td> <td>-</td> <td>-</td> <td><input checked="" type="checkbox"/></td> <td>-</td> <td>-</td> </tr> <tr> <td></td> <td><input type="checkbox"/> AZ0</td> <td><input type="checkbox"/> AZ5</td> <td><input checked="" type="checkbox"/></td> <td>-</td> <td>-</td> <td><input checked="" type="checkbox"/></td> <td>-</td> </tr> <tr> <td></td> <td><input type="checkbox"/> AZ1</td> <td><input type="checkbox"/> AZ6</td> <td>-</td> <td><input checked="" type="checkbox"/></td> <td>-</td> <td><input checked="" type="checkbox"/></td> <td>-</td> </tr> <tr> <td></td> <td><input type="checkbox"/> AZ2</td> <td><input type="checkbox"/> AZ7</td> <td>-</td> <td>-</td> <td><input checked="" type="checkbox"/></td> <td>-</td> <td>-</td> </tr> <tr> <td></td> <td><input type="checkbox"/> AE0</td> <td><input type="checkbox"/> AE5</td> <td><input checked="" type="checkbox"/></td> <td>-</td> <td>-</td> <td><input checked="" type="checkbox"/></td> <td>-</td> </tr> <tr> <td rowspan="10">A</td> <td>Амперметр</td> <td><input type="checkbox"/> AE1</td> <td><input type="checkbox"/> AE6</td> <td>-</td> <td><input checked="" type="checkbox"/></td> <td>-</td> <td><input checked="" type="checkbox"/></td> <td>-</td> </tr> <tr> <td></td> <td><input type="checkbox"/> AE2</td> <td><input type="checkbox"/> AE7</td> <td>-</td> <td>-</td> <td><input checked="" type="checkbox"/></td> <td>-</td> <td>-</td> </tr> <tr> <td></td> <td><input type="checkbox"/> AC1</td> <td><input type="checkbox"/> AC6</td> <td>-</td> <td><input checked="" type="checkbox"/></td> <td>-</td> <td><input checked="" type="checkbox"/></td> <td>-</td> </tr> <tr> <td></td> <td><input type="checkbox"/> AC2</td> <td><input type="checkbox"/> AC7</td> <td>-</td> <td>-</td> <td><input checked="" type="checkbox"/></td> <td>-</td> <td>-</td> </tr> <tr> <td></td> <td><input type="checkbox"/> AK1</td> <td><input type="checkbox"/> AK6</td> <td>-</td> <td><input checked="" type="checkbox"/></td> <td>-</td> <td><input checked="" type="checkbox"/></td> <td>-</td> </tr> <tr> <td></td> <td><input type="checkbox"/> AK2</td> <td><input type="checkbox"/> AK7</td> <td>-</td> <td>-</td> <td><input checked="" type="checkbox"/></td> <td>-</td> <td>-</td> </tr> <tr> <td></td> <td><input type="checkbox"/> AX1</td> <td><input type="checkbox"/> AX6</td> <td>-</td> <td><input checked="" type="checkbox"/></td> <td>-</td> <td><input checked="" type="checkbox"/></td> <td>-</td> </tr> <tr> <td></td> <td><input type="checkbox"/> AX2</td> <td><input type="checkbox"/> AX7</td> <td>-</td> <td>-</td> <td><input checked="" type="checkbox"/></td> <td>-</td> <td>-</td> </tr> </tbody> </table>				Тип	Частота		Напряжение управления		Связь		Доп. функции		60 Гц	50 Гц	Нет	110-220В перем./пост. тока	Нет	Есть	От утечки на землю	Внешний СТ защиты от замыкания на землю	N	Базовый	<input type="checkbox"/> NGO	<input type="checkbox"/> NG5	<input checked="" type="checkbox"/>	-	-	<input checked="" type="checkbox"/>	-		<input type="checkbox"/> AG0	<input type="checkbox"/> AG5	<input checked="" type="checkbox"/>	-	-	<input checked="" type="checkbox"/>	-		<input type="checkbox"/> AG1	<input type="checkbox"/> AG6	-	<input checked="" type="checkbox"/>	-	<input checked="" type="checkbox"/>	-		<input type="checkbox"/> AG2	<input type="checkbox"/> AG7	-	-	<input checked="" type="checkbox"/>	-	-		<input type="checkbox"/> AZ0	<input type="checkbox"/> AZ5	<input checked="" type="checkbox"/>	-	-	<input checked="" type="checkbox"/>	-		<input type="checkbox"/> AZ1	<input type="checkbox"/> AZ6	-	<input checked="" type="checkbox"/>	-	<input checked="" type="checkbox"/>	-		<input type="checkbox"/> AZ2	<input type="checkbox"/> AZ7	-	-	<input checked="" type="checkbox"/>	-	-		<input type="checkbox"/> AE0	<input type="checkbox"/> AE5	<input checked="" type="checkbox"/>	-	-	<input checked="" type="checkbox"/>	-	A	Амперметр	<input type="checkbox"/> AE1	<input type="checkbox"/> AE6	-	<input checked="" type="checkbox"/>	-	<input checked="" type="checkbox"/>	-		<input type="checkbox"/> AE2	<input type="checkbox"/> AE7	-	-	<input checked="" type="checkbox"/>	-	-		<input type="checkbox"/> AC1	<input type="checkbox"/> AC6	-	<input checked="" type="checkbox"/>	-	<input checked="" type="checkbox"/>	-		<input type="checkbox"/> AC2	<input type="checkbox"/> AC7	-	-	<input checked="" type="checkbox"/>	-	-		<input type="checkbox"/> AK1	<input type="checkbox"/> AK6	-	<input checked="" type="checkbox"/>	-	<input checked="" type="checkbox"/>	-		<input type="checkbox"/> AK2	<input type="checkbox"/> AK7	-	-	<input checked="" type="checkbox"/>	-	-		<input type="checkbox"/> AX1	<input type="checkbox"/> AX6	-	<input checked="" type="checkbox"/>	-	<input checked="" type="checkbox"/>	-		<input type="checkbox"/> AX2	<input type="checkbox"/> AX7	-	-	<input checked="" type="checkbox"/>	-	-	<table border="1"> <thead> <tr> <th rowspan="2">Тип</th> <th colspan="2">Частота</th> <th colspan="2">Напряжение управления</th> <th rowspan="2">Связь</th> <th colspan="3">Доп. функции</th> </tr> <tr> <th>50 Гц</th> <th>60 Гц</th> <th>110-220В перем./пост. тока</th> <th>24-48 В пост. тока</th> <th>От утечки на землю</th> <th>Внешний СТ защиты от замыкания на землю</th> <th>Аварийная сигнализация</th> </tr> </thead> <tbody> <tr> <td rowspan="10">P</td> <td rowspan="10">Измеритель мощности</td> <td><input type="checkbox"/> PC1</td> <td><input type="checkbox"/> PC6</td> <td><input checked="" type="checkbox"/></td> <td>-</td> <td><input checked="" type="checkbox"/></td> <td>-</td> <td>-</td> </tr> <tr> <td><input type="checkbox"/> PC2</td> <td><input type="checkbox"/> PC7</td> <td>-</td> <td><input checked="" type="checkbox"/></td> <td><input checked="" type="checkbox"/></td> <td>-</td> <td>-</td> </tr> <tr> <td><input type="checkbox"/> PK1</td> <td><input type="checkbox"/> PK6</td> <td><input checked="" type="checkbox"/></td> <td>-</td> <td><input checked="" type="checkbox"/></td> <td><input checked="" type="checkbox"/></td> <td>-</td> </tr> <tr> <td><input type="checkbox"/> PK2</td> <td><input type="checkbox"/> PK7</td> <td>-</td> <td><input checked="" type="checkbox"/></td> <td><input checked="" type="checkbox"/></td> <td>-</td> <td>-</td> </tr> <tr> <td><input type="checkbox"/> PX1</td> <td><input type="checkbox"/> PX6</td> <td><input checked="" type="checkbox"/></td> <td>-</td> <td><input checked="" type="checkbox"/></td> <td>-</td> <td>-</td> </tr> <tr> <td><input type="checkbox"/> PX2</td> <td><input type="checkbox"/> PX7</td> <td>-</td> <td><input checked="" type="checkbox"/></td> <td><input checked="" type="checkbox"/></td> <td><input checked="" type="checkbox"/></td> <td>-</td> </tr> <tr> <td><input type="checkbox"/> PA1</td> <td><input type="checkbox"/> PA6</td> <td><input checked="" type="checkbox"/></td> <td>-</td> <td><input checked="" type="checkbox"/></td> <td>-</td> <td><input checked="" type="checkbox"/></td> </tr> <tr> <td><input type="checkbox"/> PA2</td> <td><input type="checkbox"/> PA7</td> <td>-</td> <td><input checked="" type="checkbox"/></td> <td><input checked="" type="checkbox"/></td> <td>-</td> <td><input checked="" type="checkbox"/></td> </tr> <tr> <td rowspan="7">S</td> <td rowspan="7">Многофункциональный измеритель</td> <td><input type="checkbox"/> SC1</td> <td><input type="checkbox"/> SC6</td> <td><input checked="" type="checkbox"/></td> <td>-</td> <td><input checked="" type="checkbox"/></td> <td><input checked="" type="checkbox"/></td> <td>-</td> </tr> <tr> <td><input type="checkbox"/> SC2</td> <td><input type="checkbox"/> SC7</td> <td>-</td> <td><input checked="" type="checkbox"/></td> <td><input checked="" type="checkbox"/></td> <td>-</td> <td>-</td> </tr> <tr> <td><input type="checkbox"/> SK1</td> <td><input type="checkbox"/> SK6</td> <td><input checked="" type="checkbox"/></td> <td>-</td> <td><input checked="" type="checkbox"/></td> <td><input checked="" type="checkbox"/></td> <td>-</td> </tr> <tr> <td><input type="checkbox"/> SK2</td> <td><input type="checkbox"/> SK7</td> <td>-</td> <td><input checked="" type="checkbox"/></td> <td><input checked="" type="checkbox"/></td> <td><input checked="" type="checkbox"/></td> <td>-</td> </tr> <tr> <td><input type="checkbox"/> SX1</td> <td><input type="checkbox"/> SX6</td> <td><input checked="" type="checkbox"/></td> <td>-</td> <td><input checked="" type="checkbox"/></td> <td><input checked="" type="checkbox"/></td> <td>-</td> </tr> <tr> <td><input type="checkbox"/> SX2</td> <td><input type="checkbox"/> SX7</td> <td>-</td> <td><input checked="" type="checkbox"/></td> <td><input checked="" type="checkbox"/></td> <td><input checked="" type="checkbox"/></td> <td>-</td> </tr> <tr> <td><input type="checkbox"/> SA1</td> <td><input type="checkbox"/> SA6</td> <td><input checked="" type="checkbox"/></td> <td>-</td> <td><input checked="" type="checkbox"/></td> <td><input checked="" type="checkbox"/></td> <td><input checked="" type="checkbox"/></td> </tr> <tr> <td><input type="checkbox"/> SA2</td> <td><input type="checkbox"/> SA7</td> <td>-</td> <td><input checked="" type="checkbox"/></td> <td><input checked="" type="checkbox"/></td> <td><input checked="" type="checkbox"/></td> <td><input checked="" type="checkbox"/></td> </tr> </tbody> </table>		Тип	Частота		Напряжение управления		Связь	Доп. функции			50 Гц	60 Гц	110-220В перем./пост. тока	24-48 В пост. тока	От утечки на землю	Внешний СТ защиты от замыкания на землю	Аварийная сигнализация	P	Измеритель мощности	<input type="checkbox"/> PC1	<input type="checkbox"/> PC6	<input checked="" type="checkbox"/>	-	<input checked="" type="checkbox"/>	-	-	<input type="checkbox"/> PC2	<input type="checkbox"/> PC7	-	<input checked="" type="checkbox"/>	<input checked="" type="checkbox"/>	-	-	<input type="checkbox"/> PK1	<input type="checkbox"/> PK6	<input checked="" type="checkbox"/>	-	<input checked="" type="checkbox"/>	<input checked="" type="checkbox"/>	-	<input type="checkbox"/> PK2	<input type="checkbox"/> PK7	-	<input checked="" type="checkbox"/>	<input checked="" type="checkbox"/>	-	-	<input type="checkbox"/> PX1	<input type="checkbox"/> PX6	<input checked="" type="checkbox"/>	-	<input checked="" type="checkbox"/>	-	-	<input type="checkbox"/> PX2	<input type="checkbox"/> PX7	-	<input checked="" type="checkbox"/>	<input checked="" type="checkbox"/>	<input checked="" type="checkbox"/>	-	<input type="checkbox"/> PA1	<input type="checkbox"/> PA6	<input checked="" type="checkbox"/>	-	<input checked="" type="checkbox"/>	-	<input checked="" type="checkbox"/>	<input type="checkbox"/> PA2	<input type="checkbox"/> PA7	-	<input checked="" type="checkbox"/>	<input checked="" type="checkbox"/>	-	<input checked="" type="checkbox"/>	S	Многофункциональный измеритель	<input type="checkbox"/> SC1	<input type="checkbox"/> SC6	<input checked="" type="checkbox"/>	-	<input checked="" type="checkbox"/>	<input checked="" type="checkbox"/>	-	<input type="checkbox"/> SC2	<input type="checkbox"/> SC7	-	<input checked="" type="checkbox"/>	<input checked="" type="checkbox"/>	-	-	<input type="checkbox"/> SK1	<input type="checkbox"/> SK6	<input checked="" type="checkbox"/>	-	<input checked="" type="checkbox"/>	<input checked="" type="checkbox"/>	-	<input type="checkbox"/> SK2	<input type="checkbox"/> SK7	-	<input checked="" type="checkbox"/>	<input checked="" type="checkbox"/>	<input checked="" type="checkbox"/>	-	<input type="checkbox"/> SX1	<input type="checkbox"/> SX6	<input checked="" type="checkbox"/>	-	<input checked="" type="checkbox"/>	<input checked="" type="checkbox"/>	-	<input type="checkbox"/> SX2	<input type="checkbox"/> SX7	-	<input checked="" type="checkbox"/>	<input checked="" type="checkbox"/>	<input checked="" type="checkbox"/>	-	<input type="checkbox"/> SA1	<input type="checkbox"/> SA6	<input checked="" type="checkbox"/>	-	<input checked="" type="checkbox"/>	<input checked="" type="checkbox"/>	<input checked="" type="checkbox"/>	<input type="checkbox"/> SA2	<input type="checkbox"/> SA7	-	<input checked="" type="checkbox"/>	<input checked="" type="checkbox"/>	<input checked="" type="checkbox"/>	<input checked="" type="checkbox"/>
	Тип	Частота		Напряжение управления			Связь		Доп. функции																																																																																																																																																																																																																																																																																					
		60 Гц	50 Гц	Нет	110-220В перем./пост. тока	Нет	Есть	От утечки на землю	Внешний СТ защиты от замыкания на землю																																																																																																																																																																																																																																																																																					
	N	Базовый	<input type="checkbox"/> NGO	<input type="checkbox"/> NG5	<input checked="" type="checkbox"/>	-	-	<input checked="" type="checkbox"/>	-																																																																																																																																																																																																																																																																																					
			<input type="checkbox"/> AG0	<input type="checkbox"/> AG5	<input checked="" type="checkbox"/>	-	-	<input checked="" type="checkbox"/>	-																																																																																																																																																																																																																																																																																					
		<input type="checkbox"/> AG1	<input type="checkbox"/> AG6	-	<input checked="" type="checkbox"/>	-	<input checked="" type="checkbox"/>	-																																																																																																																																																																																																																																																																																						
		<input type="checkbox"/> AG2	<input type="checkbox"/> AG7	-	-	<input checked="" type="checkbox"/>	-	-																																																																																																																																																																																																																																																																																						
		<input type="checkbox"/> AZ0	<input type="checkbox"/> AZ5	<input checked="" type="checkbox"/>	-	-	<input checked="" type="checkbox"/>	-																																																																																																																																																																																																																																																																																						
		<input type="checkbox"/> AZ1	<input type="checkbox"/> AZ6	-	<input checked="" type="checkbox"/>	-	<input checked="" type="checkbox"/>	-																																																																																																																																																																																																																																																																																						
		<input type="checkbox"/> AZ2	<input type="checkbox"/> AZ7	-	-	<input checked="" type="checkbox"/>	-	-																																																																																																																																																																																																																																																																																						
		<input type="checkbox"/> AE0	<input type="checkbox"/> AE5	<input checked="" type="checkbox"/>	-	-	<input checked="" type="checkbox"/>	-																																																																																																																																																																																																																																																																																						
A		Амперметр	<input type="checkbox"/> AE1	<input type="checkbox"/> AE6	-	<input checked="" type="checkbox"/>	-	<input checked="" type="checkbox"/>	-																																																																																																																																																																																																																																																																																					
			<input type="checkbox"/> AE2	<input type="checkbox"/> AE7	-	-	<input checked="" type="checkbox"/>	-	-																																																																																																																																																																																																																																																																																					
		<input type="checkbox"/> AC1	<input type="checkbox"/> AC6	-	<input checked="" type="checkbox"/>	-	<input checked="" type="checkbox"/>	-																																																																																																																																																																																																																																																																																						
		<input type="checkbox"/> AC2	<input type="checkbox"/> AC7	-	-	<input checked="" type="checkbox"/>	-	-																																																																																																																																																																																																																																																																																						
		<input type="checkbox"/> AK1	<input type="checkbox"/> AK6	-	<input checked="" type="checkbox"/>	-	<input checked="" type="checkbox"/>	-																																																																																																																																																																																																																																																																																						
		<input type="checkbox"/> AK2	<input type="checkbox"/> AK7	-	-	<input checked="" type="checkbox"/>	-	-																																																																																																																																																																																																																																																																																						
		<input type="checkbox"/> AX1	<input type="checkbox"/> AX6	-	<input checked="" type="checkbox"/>	-	<input checked="" type="checkbox"/>	-																																																																																																																																																																																																																																																																																						
		<input type="checkbox"/> AX2	<input type="checkbox"/> AX7	-	-	<input checked="" type="checkbox"/>	-	-																																																																																																																																																																																																																																																																																						
	Тип	Частота		Напряжение управления		Связь	Доп. функции																																																																																																																																																																																																																																																																																							
		50 Гц	60 Гц	110-220В перем./пост. тока	24-48 В пост. тока		От утечки на землю	Внешний СТ защиты от замыкания на землю	Аварийная сигнализация																																																																																																																																																																																																																																																																																					
P	Измеритель мощности	<input type="checkbox"/> PC1	<input type="checkbox"/> PC6	<input checked="" type="checkbox"/>	-	<input checked="" type="checkbox"/>	-	-																																																																																																																																																																																																																																																																																						
		<input type="checkbox"/> PC2	<input type="checkbox"/> PC7	-	<input checked="" type="checkbox"/>	<input checked="" type="checkbox"/>	-	-																																																																																																																																																																																																																																																																																						
		<input type="checkbox"/> PK1	<input type="checkbox"/> PK6	<input checked="" type="checkbox"/>	-	<input checked="" type="checkbox"/>	<input checked="" type="checkbox"/>	-																																																																																																																																																																																																																																																																																						
		<input type="checkbox"/> PK2	<input type="checkbox"/> PK7	-	<input checked="" type="checkbox"/>	<input checked="" type="checkbox"/>	-	-																																																																																																																																																																																																																																																																																						
		<input type="checkbox"/> PX1	<input type="checkbox"/> PX6	<input checked="" type="checkbox"/>	-	<input checked="" type="checkbox"/>	-	-																																																																																																																																																																																																																																																																																						
		<input type="checkbox"/> PX2	<input type="checkbox"/> PX7	-	<input checked="" type="checkbox"/>	<input checked="" type="checkbox"/>	<input checked="" type="checkbox"/>	-																																																																																																																																																																																																																																																																																						
		<input type="checkbox"/> PA1	<input type="checkbox"/> PA6	<input checked="" type="checkbox"/>	-	<input checked="" type="checkbox"/>	-	<input checked="" type="checkbox"/>																																																																																																																																																																																																																																																																																						
		<input type="checkbox"/> PA2	<input type="checkbox"/> PA7	-	<input checked="" type="checkbox"/>	<input checked="" type="checkbox"/>	-	<input checked="" type="checkbox"/>																																																																																																																																																																																																																																																																																						
		S	Многофункциональный измеритель	<input type="checkbox"/> SC1	<input type="checkbox"/> SC6	<input checked="" type="checkbox"/>	-	<input checked="" type="checkbox"/>	<input checked="" type="checkbox"/>	-																																																																																																																																																																																																																																																																																				
				<input type="checkbox"/> SC2	<input type="checkbox"/> SC7	-	<input checked="" type="checkbox"/>	<input checked="" type="checkbox"/>	-	-																																																																																																																																																																																																																																																																																				
<input type="checkbox"/> SK1	<input type="checkbox"/> SK6			<input checked="" type="checkbox"/>	-	<input checked="" type="checkbox"/>	<input checked="" type="checkbox"/>	-																																																																																																																																																																																																																																																																																						
<input type="checkbox"/> SK2	<input type="checkbox"/> SK7			-	<input checked="" type="checkbox"/>	<input checked="" type="checkbox"/>	<input checked="" type="checkbox"/>	-																																																																																																																																																																																																																																																																																						
<input type="checkbox"/> SX1	<input type="checkbox"/> SX6			<input checked="" type="checkbox"/>	-	<input checked="" type="checkbox"/>	<input checked="" type="checkbox"/>	-																																																																																																																																																																																																																																																																																						
<input type="checkbox"/> SX2	<input type="checkbox"/> SX7			-	<input checked="" type="checkbox"/>	<input checked="" type="checkbox"/>	<input checked="" type="checkbox"/>	-																																																																																																																																																																																																																																																																																						
<input type="checkbox"/> SA1	<input type="checkbox"/> SA6			<input checked="" type="checkbox"/>	-	<input checked="" type="checkbox"/>	<input checked="" type="checkbox"/>	<input checked="" type="checkbox"/>																																																																																																																																																																																																																																																																																						
<input type="checkbox"/> SA2	<input type="checkbox"/> SA7	-	<input checked="" type="checkbox"/>	<input checked="" type="checkbox"/>	<input checked="" type="checkbox"/>	<input checked="" type="checkbox"/>																																																																																																																																																																																																																																																																																								
Число полюсов	<input type="checkbox"/> 3-полюсный		<input type="checkbox"/> 4-полюсный		<input type="checkbox"/> Стандартная последовательность фаз (R, S, T, N) <input type="checkbox"/> Обратная последовательность фаз (N, R, S, T)																																																																																																																																																																																																																																																																																									
Исполнение	<input type="checkbox"/> Выкатной		<input type="checkbox"/> Стационарный																																																																																																																																																																																																																																																																																											
Способ включения	<input type="checkbox"/> Вручную <input type="checkbox"/> Автоматически																																																																																																																																																																																																																																																																																													
	• Ввод пружины: базовое исполнение с контактом сигнализации ввода пружины (1b)				<input type="checkbox"/> Стандартный тип (ОТКЛ-взвод) <input type="checkbox"/> С ускоренным взводом для автоматического повторного включения (ВКЛ-взвод)																																																																																																																																																																																																																																																																																									
	• Напряжение управления электродвигателем				<input type="checkbox"/> 100 В ~ 130 В перем.пост. тока <input type="checkbox"/> 125 В пост. тока <input type="checkbox"/> 48 В ~ 60 В пост. тока <input type="checkbox"/> 440-480 В перем. тока <input type="checkbox"/> 200 В ~ 250 В перем.пост. тока <input type="checkbox"/> 24В ~ 30 В пост. тока <input type="checkbox"/> 380 В ~ 415 В перем. тока <input type="checkbox"/> 48 В перем. тока																																																																																																																																																																																																																																																																																									
Напряжение замыкания	<input type="checkbox"/> 100 В ~ 130 В перем.пост. тока		<input type="checkbox"/> 200 В ~ 250 В перем.пост. тока		<input type="checkbox"/> 125 В пост. тока <input type="checkbox"/> 24В ~ 30 В пост. тока <input type="checkbox"/> 48 В ~ 60 В пост. тока <input type="checkbox"/> 380 В ~ 480 В перем. тока <input type="checkbox"/> 48 В перем. тока																																																																																																																																																																																																																																																																																									
Напряжение срабатывания	<input type="checkbox"/> 100 В ~ 130 В перем.пост. тока		<input type="checkbox"/> 200 В ~ 250 В перем.пост. тока		<input type="checkbox"/> 125 В пост. тока <input type="checkbox"/> 24В ~ 30 В пост. тока <input type="checkbox"/> 48 В ~ 60 В пост. тока <input type="checkbox"/> 380 В ~ 480 В перем. тока <input type="checkbox"/> 48 В перем. тока																																																																																																																																																																																																																																																																																									
Корзина	Тип	<input type="checkbox"/> Без защитной створки (класс E)				<input type="checkbox"/> С установленной защитной створкой (класс F)																																																																																																																																																																																																																																																																																								
	Подключение выводов	<input type="checkbox"/> Ручное подключение				<input type="checkbox"/> Автоматическое подключение																																																																																																																																																																																																																																																																																								
	Выводы	<input type="checkbox"/> Горизонтальные		<input type="checkbox"/> Вертикальные		<input type="checkbox"/> Подключение спереди																																																																																																																																																																																																																																																																																								
	<input type="checkbox"/> Сторона питания: горизонтальные, сторона нагрузки: вертикальные		<input type="checkbox"/> Сторона питания: вертикальные, сторона нагрузки: горизонтальные		<input type="checkbox"/> Другое расположение: по отдельному заказу																																																																																																																																																																																																																																																																																									
Принадлежности	Автоматический выключатель	Стандартные принадлежности	• Вспом. контакт (AX) <input type="checkbox"/> Стандартного типа (3а3в) • Замок (K1, K3)				<input type="checkbox"/> Расширенный (5а5б), Примечание 4 <input type="checkbox"/> Замок (ON - запрет)		<input type="checkbox"/> Высокой мощности (5а5б), Примечание 3 <input type="checkbox"/> Сдвоенный замок (ON - запрет)																																																																																																																																																																																																																																																																																					
			• Минимальный расцепитель напряжения (UVT, мгновенного срабатывания) <input type="checkbox"/> 100 В ~ 130 В перем.пост. тока <input type="checkbox"/> 200 В ~ 250 В перем.пост. тока <input type="checkbox"/> 125 В пост. тока				<input type="checkbox"/> 24В ~ 30 В пост. тока <input type="checkbox"/> 48 В ~ 60 В пост. тока <input type="checkbox"/> 380 В перем. тока <input type="checkbox"/> 48 В перем. тока																																																																																																																																																																																																																																																																																							
			• Выключатель фиксации положения автоматического выключателя в корзине (MOC), устройство блокирования с дверью комплектного устройства (DI)				<input type="checkbox"/> Не присоединяемый		<input type="checkbox"/> Присоединяемый																																																																																																																																																																																																																																																																																					
			• Устройство механической блокировки двух или трех автоматических выключателей (MI)				<input type="checkbox"/> Не присоединяемое		<input type="checkbox"/> Присоединяемое																																																																																																																																																																																																																																																																																					
			• Механический счетчик циклов (С), Примечание 2				<input type="checkbox"/> Не присоединяемый		<input type="checkbox"/> Присоединяемый																																																																																																																																																																																																																																																																																					
			• Устройство для блокирования установки автоматических выключателей с другим номинальным током (MIP)				<input type="checkbox"/> Не присоединяемое		<input type="checkbox"/> Присоединяемое																																																																																																																																																																																																																																																																																					
			• Механизм автоматического сброса пружины (ADM)				<input type="checkbox"/> Не присоединяемый		<input type="checkbox"/> Присоединяемый																																																																																																																																																																																																																																																																																					
			• Второй независимый расцепитель (SH2T)				<input type="checkbox"/> Не присоединяемый		<input type="checkbox"/> Присоединяемый																																																																																																																																																																																																																																																																																					
			• Контакт сигнализации готовности выключателя к замыканию главных контактов (RCS)				<input type="checkbox"/> Не присоединяемый		<input type="checkbox"/> Присоединяемый																																																																																																																																																																																																																																																																																					
			• Контакт сигнализации срабатывания, кнопка ручного возврата в исходное состояние (AL, MRB)				<input type="checkbox"/> Не присоединяемый		<input type="checkbox"/> Присоединяемый																																																																																																																																																																																																																																																																																					
		<input type="checkbox"/> Комплект замков для взаимной блокировки (K2)				<input type="checkbox"/> Устройство для блокирования кнопок ВКЛ/ОТКЛ навесным замком		<input type="checkbox"/> Блок сигнализации перегрева																																																																																																																																																																																																																																																																																						
Корзина	Стандартные принадлежности	<input type="checkbox"/> Блокировка защитной створки (STL) <input type="checkbox"/> Дугогасительная камера (ZAS), Примечание 2																																																																																																																																																																																																																																																																																												
Поставляются отдельно	Устанавливаются на выключателе	<input type="checkbox"/> Межполюсная перегородка (IB) <input type="checkbox"/> Рычаг замедленного замыкания (SL)																																																																																																																																																																																																																																																																																												
	Устанавливаются на корзине	• Контакт текущего положения автоматического выключателя в корзине (CEL) <input type="checkbox"/> 4с <input type="checkbox"/> 8с <input type="checkbox"/> Устройство блокирования с дверью комплектного устройства (DI)				<input type="checkbox"/> Стандартный (10a10b)		<input type="checkbox"/> Высокой мощности (10a10b)																																																																																																																																																																																																																																																																																						
		• Выключатель фиксации положения автоматического выключателя в корзине (MOC)				<input type="checkbox"/> Стандартный (на 2 выключателя)		<input type="checkbox"/> С тросиками (на 3 выключателя)																																																																																																																																																																																																																																																																																						
		• Устройство механической блокировки двух или трех автоматических выключателей (MI)				<input type="checkbox"/> Не присоединяемое		<input type="checkbox"/> Присоединяемое																																																																																																																																																																																																																																																																																						
		• Замыкающий контакт b (SBC, макс. 4b)				<input type="checkbox"/> 1b <input type="checkbox"/> 2b <input type="checkbox"/> 3b		<input type="checkbox"/> 4b																																																																																																																																																																																																																																																																																						
		• Устройство для блокирования установки автоматических выключателей с другим номинальным током (MIP)				<input type="checkbox"/> Не присоединяемое		<input type="checkbox"/> Присоединяемое																																																																																																																																																																																																																																																																																						
		<input type="checkbox"/> Фиксатор корзины (СМВ)		<input type="checkbox"/> Крышка выводов цепи управления (SC)																																																																																																																																																																																																																																																																																										
		<input type="checkbox"/> Блокировка рукоятки для выкатывания (RI)		<input type="checkbox"/> Межполюсная перегородка (IB), Примечание 2																																																																																																																																																																																																																																																																																										
	Устанавливаются снаружи	• Контроллер задержки срабатывания защиты от пониженного напряжения (UDC) <input type="checkbox"/> 100 В ~ 130 В перем.пост. тока <input type="checkbox"/> 200 В ~ 250 В перем.пост. тока <input type="checkbox"/> 125 В пост. тока				<input type="checkbox"/> 48 В ~ 60 В пост. тока <input type="checkbox"/> 380 В ~ 480 В перем. тока <input type="checkbox"/> 48 В перем. тока																																																																																																																																																																																																																																																																																								
		<input type="checkbox"/> Рамка обрамления выреза в двери комплектного устройства (DF)		<input type="checkbox"/> Выпрямитель независимого расцепителя (CTD)		<input type="checkbox"/> Тестер микропроцессорного расцепителя																																																																																																																																																																																																																																																																																								
		<input type="checkbox"/> Прозрачная крышка (DC)		<input type="checkbox"/> Интерфейсный модуль Profibus-DP (PC)		<input type="checkbox"/> Блок сигнализации перегрева (TM)		<input type="checkbox"/> Блок ввода/вывода дистанционного управления (RCO)																																																																																																																																																																																																																																																																																						

Примечание 1. Для выключателей Metasol (AN) типоразмера 630-1600AF выбираются корпуса типоразмера D.

2. Стандартная принадлежность выключателей Susol типа AN.

3. Вспомогательный контакт типа «расширенный»/«высокой мощности» позволяет выполнять ускоренный взвод для автоматического повторного включения и выпускается с числом контактов до 6а6б/