

RM6

Оборудование для
распределительных сетей

Руководство по эксплуатации

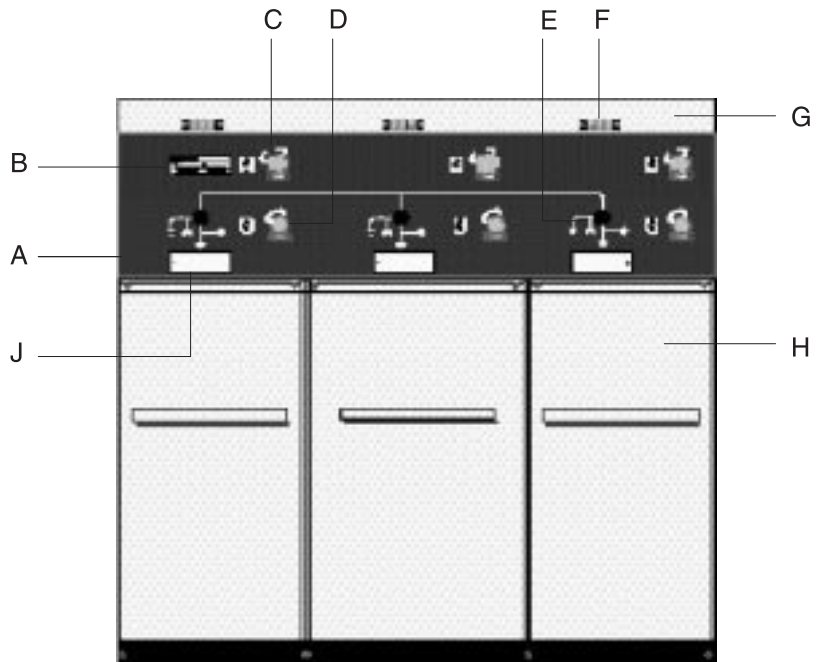


Общее описание	3
Выключатель нагрузки сети.....	3
Защита трансформатора выключателем нагрузки и плавкими предохранителями.....	3
Защита трансформатора выключателем.....	4
Защита линии выключателем.....	4
Однолинейные схемы.....	5
Инструкции по пуско-наладочным работам RM6	7
Проверка до подачи напряжения	7
Проверка наличия напряжения	7
Проверка чередования фаз	7
Установка предохранителей ВН.....	8
Инструкции по установке реле защиты выключателя	13
Регулировка реле VIP-30/VIP-35.....	13
Выбор величины рабочего фазного тока Is	13
Реле VIP 30 защиты распределительных трансформаторов	13
Изменение диапазона тока реле VIP 30.....	14
Реле VIP 35 защиты распределительных трансформаторов.....	15
Изменение диапазона тока реле VIP 35.....	16
Реле VIP 300 защиты линии	17
Проверка работоспособности устройств релейной защиты.....	19
Проверка работоспособности реле VIP	20
Инструкции по управлению	23
Управление и отображение состояния коммутационных аппаратов.....	23
Меры безопасности при эксплуатации.....	25
Блокировка встроенными замками (по отдельному заказу).....	25
Блокировка навесными замками.....	25
Профилактическое техническое обслуживание	29
Введение.....	29
Сводная таблица работ по техобслуживанию.....	29
Корпус аппарата	30
Чашки заземления	30
Ремонтное техническое обслуживание	31
Введение.....	31
Сводная таблица работ.....	31
Замена корпуса стационарного указателя напряжения	31
Замена предохранителя.....	32
Доступ в отсек низкого напряжения.....	35
Замена мотор – редуктора.....	35
Замена печатной платы	36
Замена контактов НН.....	36
Замена верхней панели кабельного отсека.....	38
Запасные части к ячейке RM6 (по отдельному заказу)	38

Выключатель нагрузки сети

Приведенный пример – распреустройство III

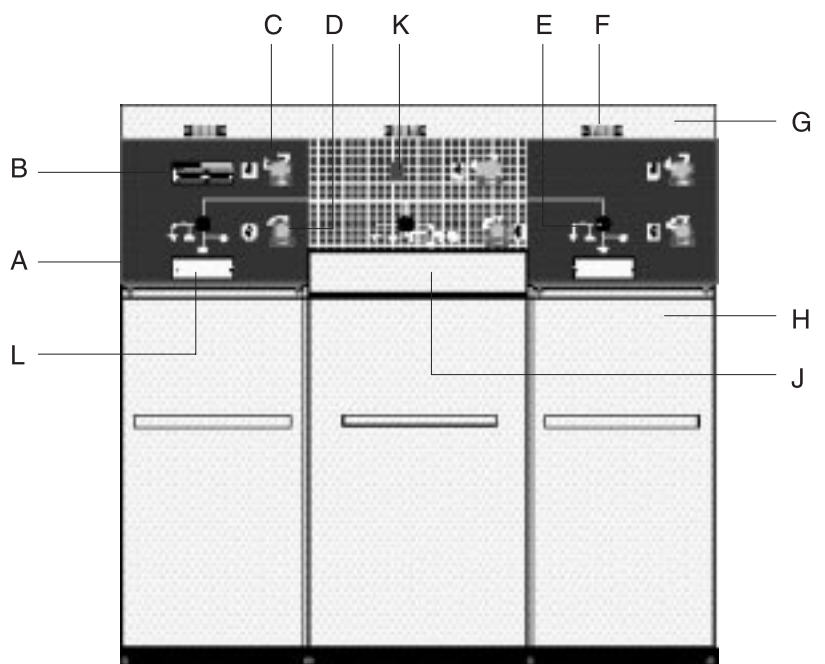
- A : панель управления с мнемосхемой
- B : табличка с характеристиками
- C : гнездо управления заземляющим разъединителем
- D : гнездо управления выключателем нагрузки
- E : указатель гарантированного положения контактов аппарата
- F : стационарный указатель напряжения
- G : отсек цепей низкого напряжения
- H : кожух кабельного отсека
- J : идентификационная табличка



Защита трансформатора выключателем нагрузки и плавкими предохранителями

Приведенный пример – распреустройство IQI

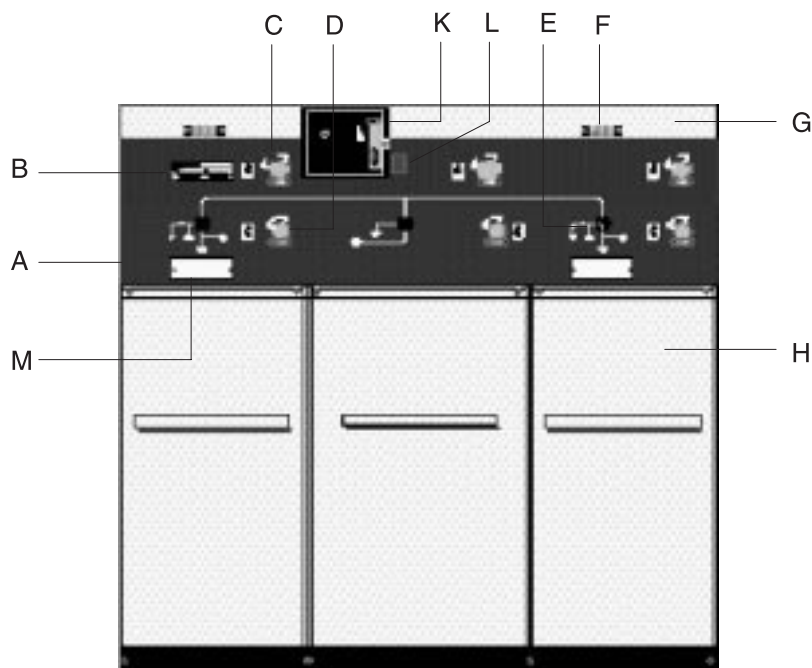
- A : панель управления с мнемосхемой
- B : табличка с характеристиками
- C : гнездо управления заземляющим разъединителем
- D : гнездо управления выключателем нагрузки
- E : указатель гарантированного положения контактов аппарата
- F : стационарный указатель напряжения
- G : отсек цепей низкого напряжения
- H : кожух кабельного отсека
- J : крышка отсека плавких предохранителей
- K : кнопка отключения функции Q
- L : идентификационная табличка



Защита трансформатора выключателем

Приведенный пример – распреустройство IDI

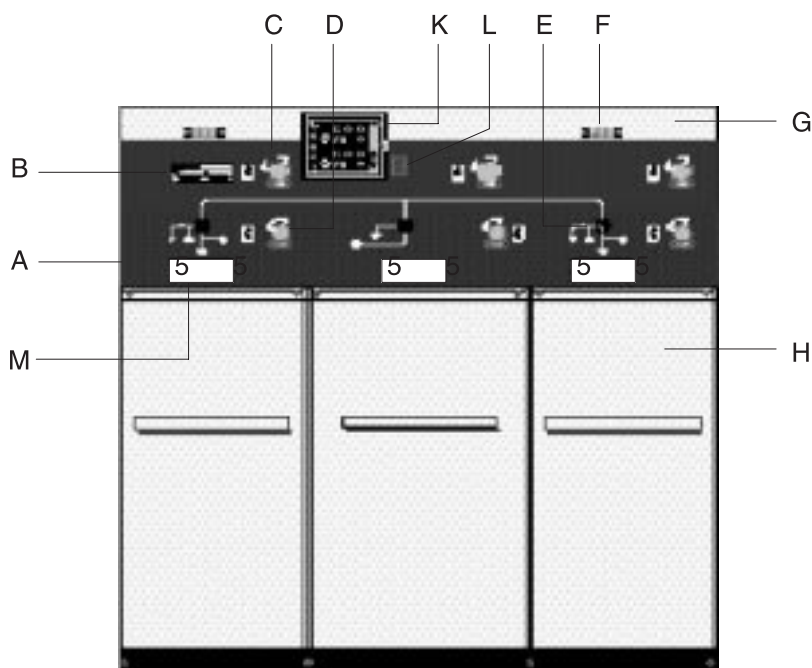
- A : панель управления с мнемосхемой
- B : табличка с характеристиками
- C : гнездо управления заземляющим разъединителем
- D : гнездо управления выключателем нагрузки
- E : указатель гарантированного положения контактов аппарата
- F : стационарный указатель напряжения
- G : отсек цепей низкого напряжения
- H : кожух кабельного отсека
- K : реле защиты VIP 30/35
- L : кнопка отключения функции D
- M : идентификационная табличка



Защита линии выключателем

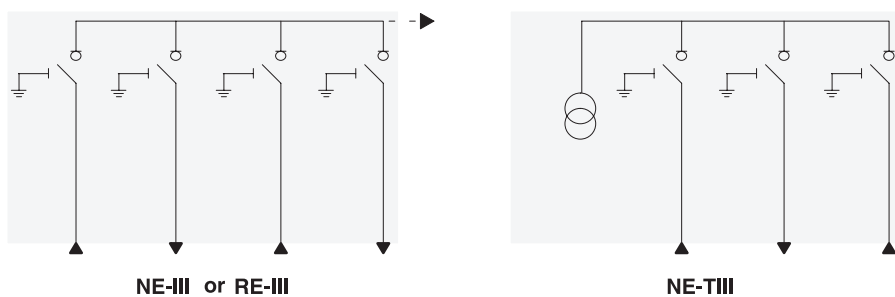
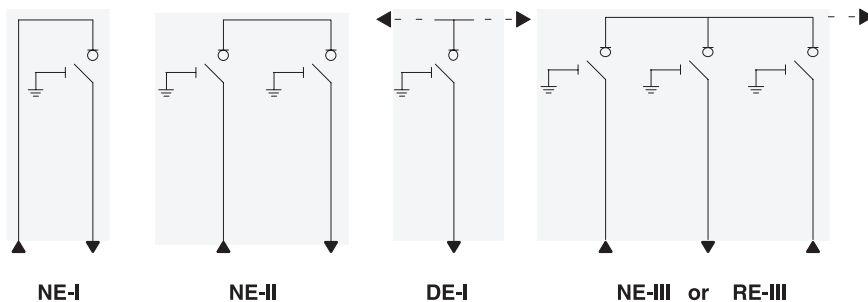
Приведенный пример – распреустройство IB1

- A : панель управления с мнемосхемой
- B : табличка с характеристиками
- C : гнездо управления заземляющим разъединителем
- D : гнездо управления выключателем нагрузки
- E : указатель гарантированного положения контактов аппарата
- F : стационарный указатель напряжения
- G : отсек цепей низкого напряжения
- H : кожух кабельного отсека
- K : реле защиты VIP 300
- L : кнопка отключения функции B
- M : идентификационная табличка

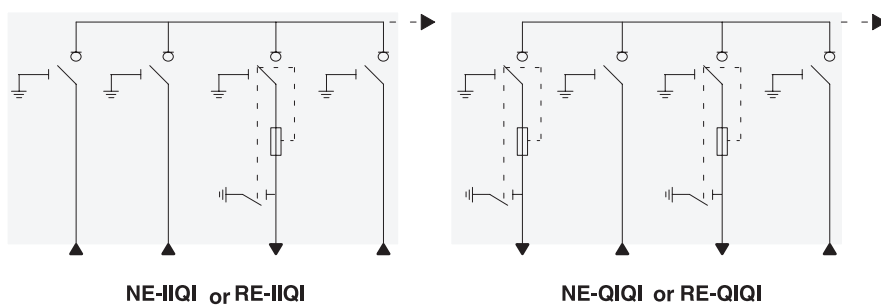
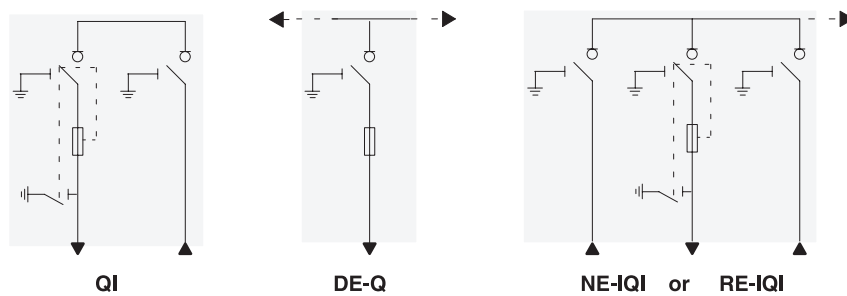


Однолинейные схемы

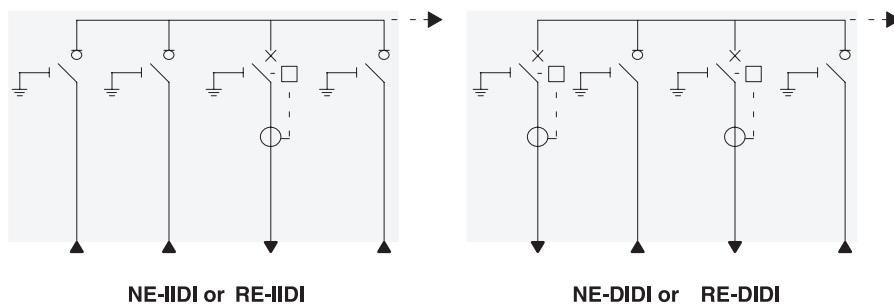
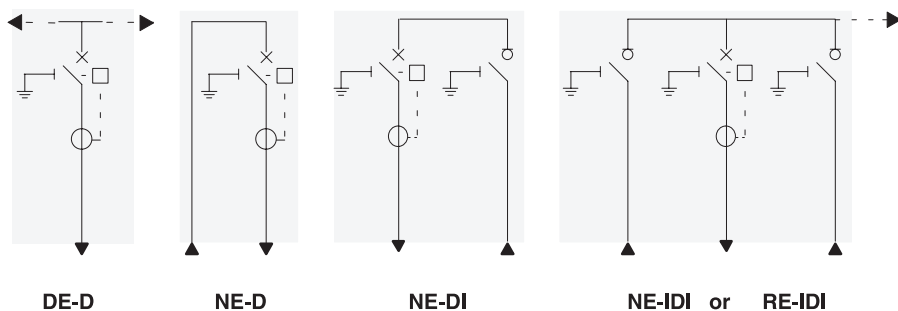
Выключатель нагрузки сети



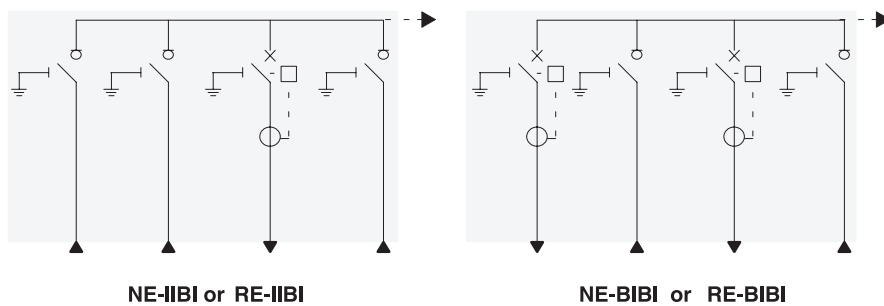
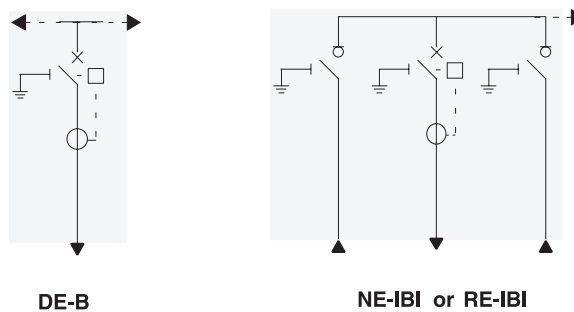
Защита трансформатора выключателем нагрузки и плавкими предохранителями



Защита трансформатора выключателем

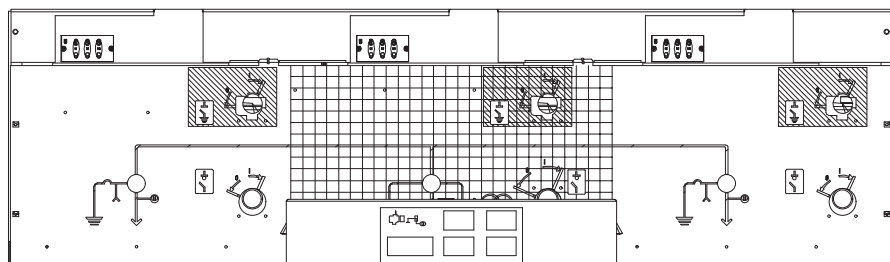


Защита линии выключателем



Инструкции по пуско-наладочным работам RM 6

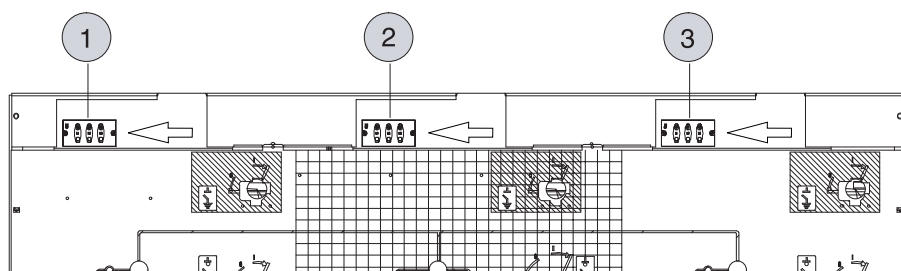
Проверка до подачи напряжения



Снять самоклеющуюся защитную пленку с гнезд управления аппаратов и убедиться, что заземляющие распределители находятся в положении заземлено.

Убедиться, что проходные изоляторы имеют токопроводящие разъемы или изолированные втычные контакты. Проверить подключение заземления RM6 к контуру заземления подстанции.

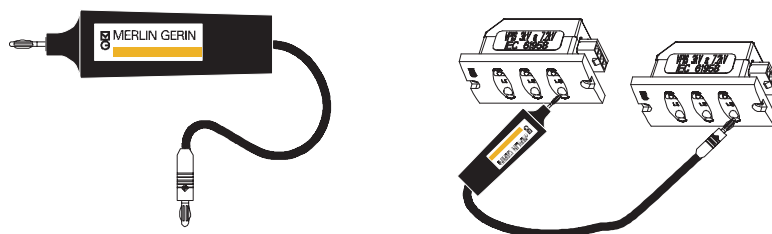
Проверка наличия напряжения



При подаче напряжения на распределительное устройство проверить наличие напряжения по стационарным указателям напряжения 1 и 3.

Стационарный указатель напряжения 2 указывает на наличие напряжения за предохранителями для варианта выключателя нагрузки с предохранителями.

Проверка чередования фаз



Проверка чередования фаз осуществляется с помощью упрощенного прибора проверки чередования фаз (поставляется по отдельному заказу).

При соответствии фаз:
■ Лампа прибора не загорается
При несоответствии фаз:
■ Лампа прибора загорается

Установка предохранителей ВН

Номинальные параметры предохранителей, устанавливаемых в функцию защиты ячейки RM 6 зависят, помимо прочих условий, от следующих параметров:

- Рабочее напряжение.
- Мощность трансформатора
- Технологии изготовления предохранителей.

Могут устанавливаться различные типы предохранителей бойкового типа:

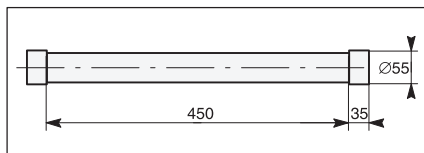
- согласно нормам UTE (Технический союз в области энергетики и энерготехники) NFC 13.100, UTE NFC 64.210 предохранителя типа Solefuse,
- согласно рекомендации МЭК 282.1 и размеров DIN 43.625

предохранители типа Fusarc CF.

Пример: как правило для защиты трансформатора 400 кВА, 10кВ выбираются предохранители Solefuse с номинальным током 63 А или предохранители Fusarc CF с номинальным током 50 А.

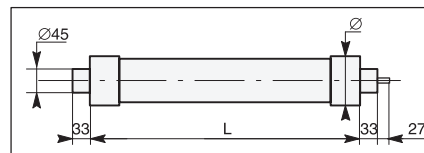
При установке предохранителей других изготовителей обратитесь за консультацией на фирму.

Размеры предохранителей Solefuse (UTE)



номинальное напряжение, кВ	номинальный ток, А
7,2 - 24	6,3 - 63

Размеры предохранителей Fusarc CF (DIN)



ном. напр. кВ	ном. ток, А	L, (mm)	∅, (mm)
12	от 10 до 20	292	50,5
	от 25 до 40	292	57
	от 50 до 100	292	78,5
	125	442	86
24	от 10 до 20	442	50,5
	от 25 до 40	442	57
	от 50 до 63	442	78,5
	от 80 до 100	442	86

Таблица выбора

(номинальный ток в А, эксплуатация без перегрузок при -25 °С < θ < 40 °С)

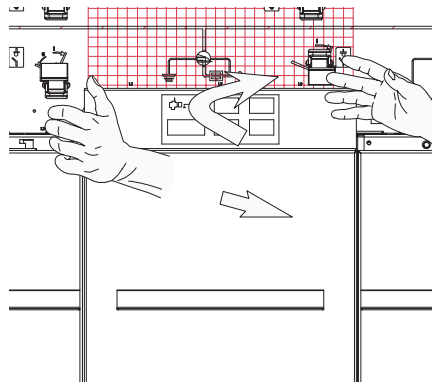
Тип предохранителя	Рабочее напр., кВ	Мощность трансформатора, кВА																Ном. напр., кВ	
		25	50	75	100	125	160	200	250	315	400	500	630	800	1000	1250	1600		2000
Нормы UTE NFC : 13.100, 64.210																			
Solefuse																			
	5.5	6.3	16		31.5	31.5	63	63	63	63									7.2
	10	6.3	6.3		16	16	31.5	31.5	31.5	63	63	63	63						24
	15	6.3	6.3		16	16	16	16	16	43	43	43	43	43	63				
	20	6.3	6.3		6.3	6.3	16	16	16	16	43	43	43	43	43	63			
В общем случае, нормы CEI 282.1 и DIN 43.265																			
Fusarc CF																			
	3		20	31.5	40	50	50	63	80	100	125	160*							
	3.3		20	25	40	40	40	63	80	80	125	125	160*						
	4.2		20	25	25	40	50	50	63	80	80	100	125	160*					
	5.5		16	20	25	25	40	40	50	63	80	80	100	125	160*				12
	6		16	20	25	25	31.5	40	50	50	63	80	100	125	160*				
	6.6		10	20	25	25	31.5	40	50	50	63	63	80	100	125	160*			
	10		10	10	16	20	25	25	31.5	40	50	50	63	80	100	125			
	11		10	10	16	20	20	25	25	40	40	50	50	63	80	100	125		
	13.8		10	10	10	16	16	20	25	31.5	40	40	50	50	63	100			24
	15		10	10	10	10	16	20	25	31.5	31.5	40	50	50	63	80	100		
	20		10	10	10	10	16	16	20	25	25	31.5	40	40	63	63	80	100	
	22		10	10	10	10	10	16	16	20	25	31.5	40	40	50	63	80	100	

(*) обратиться за консультацией на фирму. По всем значениям, не включенным в таблицу, обратиться за консультацией на фирму.

В случае перегрузки или при температуре выше 40 °С, обратиться за консультацией на фирму.

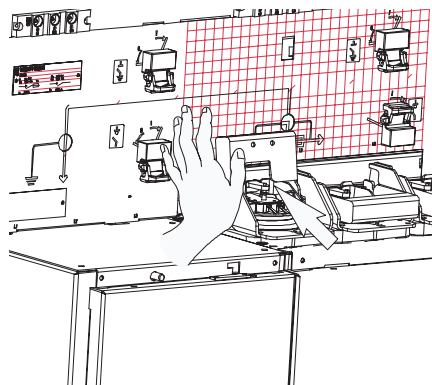
Установка

Прежде, чем осуществлять указанные операции, включите заземляющий разъединитель.

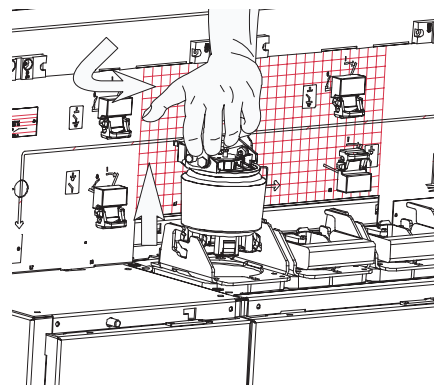


Повторите следующие операции для 3 предохранителей.

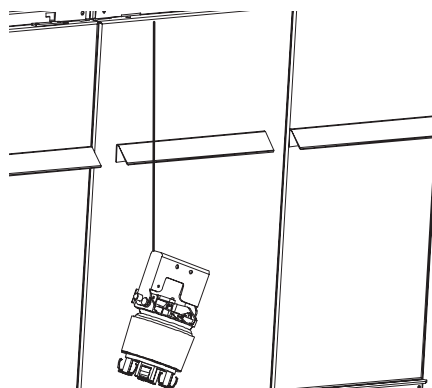
Для снятия крышки потяните ее на себя, а затем приподнимите. Инструкции написаны на крышке.



Разблокируйте крышку с помощью ручки.



Для разблокирования пробки поднимите вручную извлекающую ручку.



Вставьте пробку до упора, наклоните влево и извлеките.

Перед установкой убедитесь в ее чистоте.

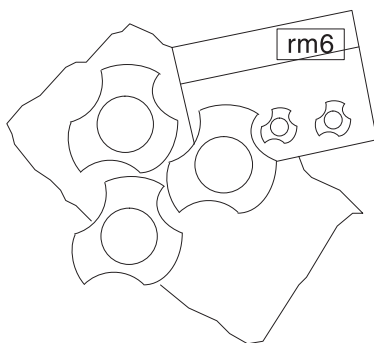
Порядок чистки пробки приводится в главе профилактическое техническое обслуживание.

Оставьте пробку в подвешенном положении.

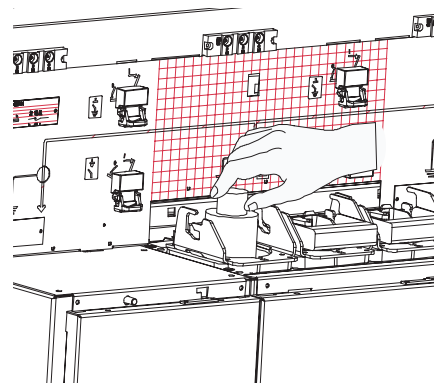
Установка предохранителя, типа DIN (Fusarc CF)



Ни в коем случае не устанавливайте предохранитель, подвергшийся механическому удару. Перед установкой рекомендуется проверить предохранитель с помощью прибора.



Возьмите центрирующие устройства из пакета, поставляемого вместе с моноблоком.

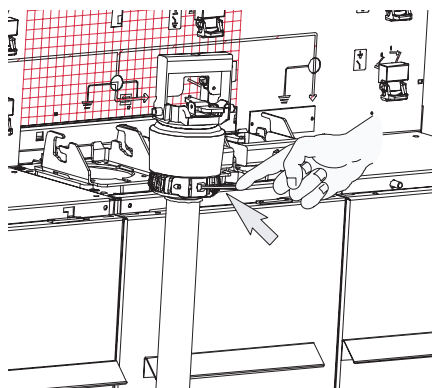


Вставьте предохранитель в гнездо. Установите центрирующее устройство на предохранитель. Заведите штырьки пробки в цоколь и наклоните вправо.

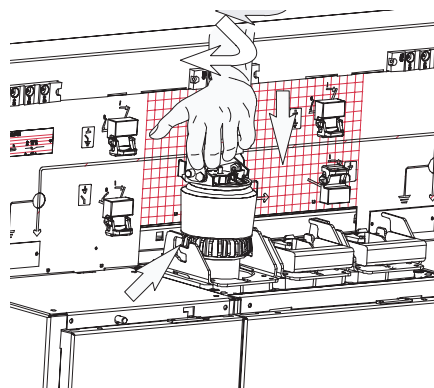
Установка предохранителя, типа UTE (Solefuse)



Ни в коем случае не устанавливайте предохранитель, подвергшийся механическому удару. Перед установкой рекомендуется проверить предохранитель с помощью прибора.



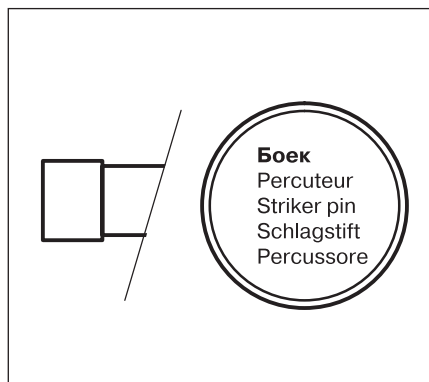
Закрепите предохранитель в пробке с помощью динамометрического ключа с насадкой BTR N°5 и вставьте предохранитель в гнездо. Момент затяжки 15 Нм.



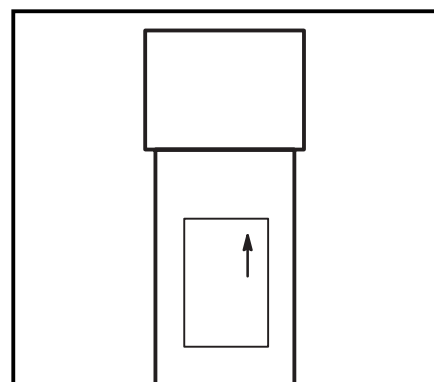
Вставьте пробку с предохранителем в гнездо. Заведите штырьки пробки в цоколь и наклоните вправо. Сильно нажмите сверху, чтобы завести блок в зажим.

Направление монтажа предохранителя с бойком.

Срабатывание предохранителя высвобождает боек, который вызывает отключение трех фаз выключателя нагрузки и препятствует его повторному включению.

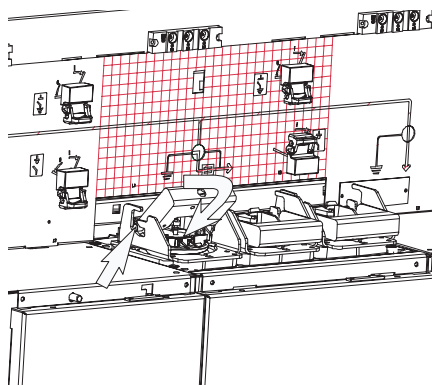


На конце предохранителя с бойком нанесена маркировка.

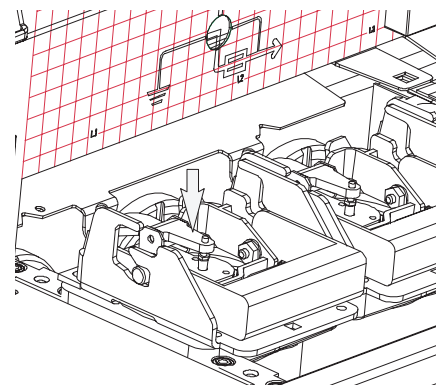


Характеристики и направление для установки предохранителя нанесены на корпусе. (бойком вверх).

Блокировка пробки



Убедиться в том, что пальцы ручек вошли в прорези цоколя и заблокировать пробку. Для блокировки пробки не используйте ручку управления.



Пробка с устройством срабатывания предохранителя служит для отключения трех фаз выключателя нагрузки. Для приведение в рабочее положение нажать на триггер.

Инструкции по установке реле защиты выключателя

Регулировка реле VIP-30/VIP-35

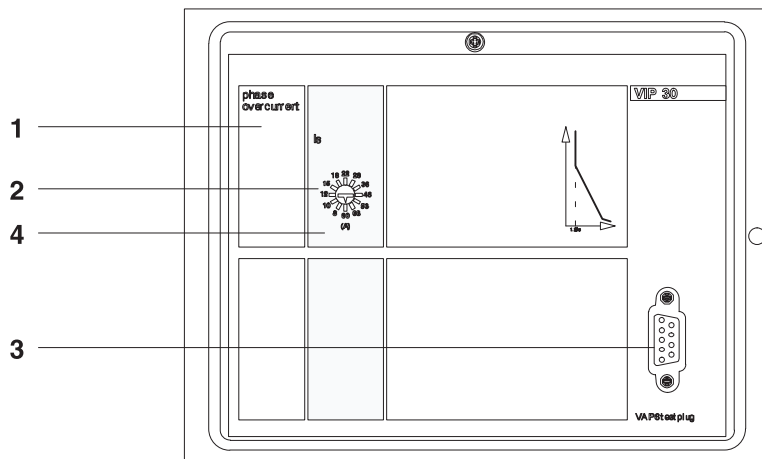
I_s : рабочий фазный ток регулируется в зависимости от мощности трансформатора и рабочего напряжения.

I_0 : уставка по току замыкания на землю регулируется в зависимости от характеристик сети.

Выбор величины рабочего фазного тока I_s

Рабочее напр., кВ	Мощность трансформатора, кВА																		Ном. напр., кВ
	50	75	100	125	160	200	250	315	400	500	630	800	1000	1250	1600	2000	2900	3000	
3	10	15	20	25	36	45	55	68	80	140	140	170	200						12
3,3	10	15	18	22	18	36	45	56	70	90	140	140	200						
4,2	8	12	15	18	22	28	36	45	56	70	90	140	140	200					
5,5		8	12	15	18	22	28	36	46	55	68	90	140	140	200				
6			10	12	18	20	25	36	46	55	68	80	140	140	200	200			
6,6			10	12	15	18	22	28	36	45	56	70	90	140	140	200			
10				8	10	12	15	20	25	30	37	55	68	80	140	140	170	200	
11					10	12	15	18	22	28	36	45	55	68	90	140	140	170	
13,8					8	10	12	15	18	22	28	36	46	55	68	90	140	140	24
15						8	10	15	18	20	25	36	45	55	68	80	140	140	
20							8	10	12	15	20	25	30	37	55	68	80	140	
22							8	10	12	15	18	22	28	36	45	55	68	80	

Реле VIP 30 защиты распределительных трансформаторов защита от междуфазных замыканий с зависимой выдержкой времени



1 : зона защиты фазы. Элементы, обеспечивающие междуфазную защиту сгруппированы в верхней половине передней напели.

2 : рабочий ток I_s . Регулировка осуществляется непосредственно в амперах (первичный ток). Отсчет выдержки времени начинается с 1,2-кратного значения рабочего тока I_s .

3 : Разъем для проверки с использованием прибора VAP6. Данный разъем позволяет проводить простую и быструю проверку работоспособности реле.

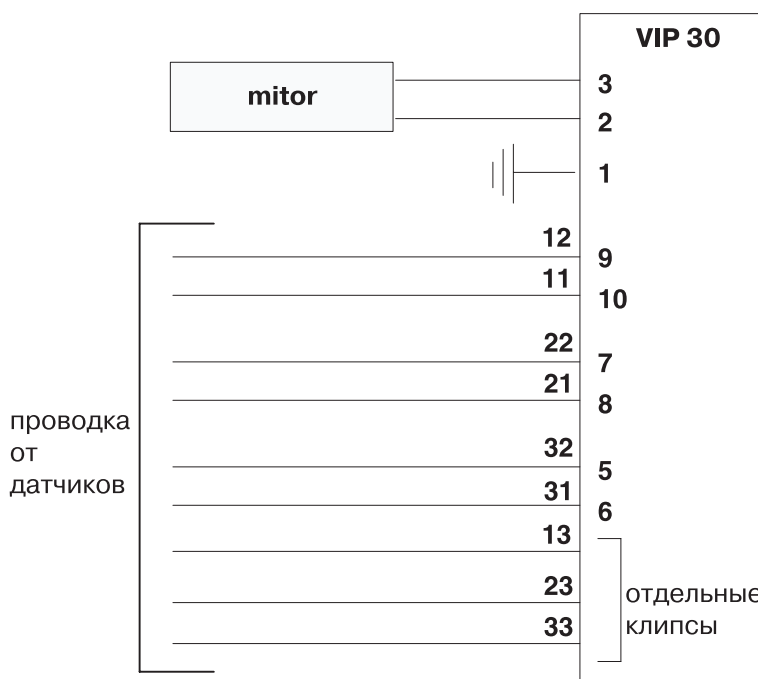
4 : Пластина с позициями переключателя I_s (напечатано с двух сторон)
 1) 8-80 A
 2) 20-200 A

Изменение диапазона тока реле VIP 30

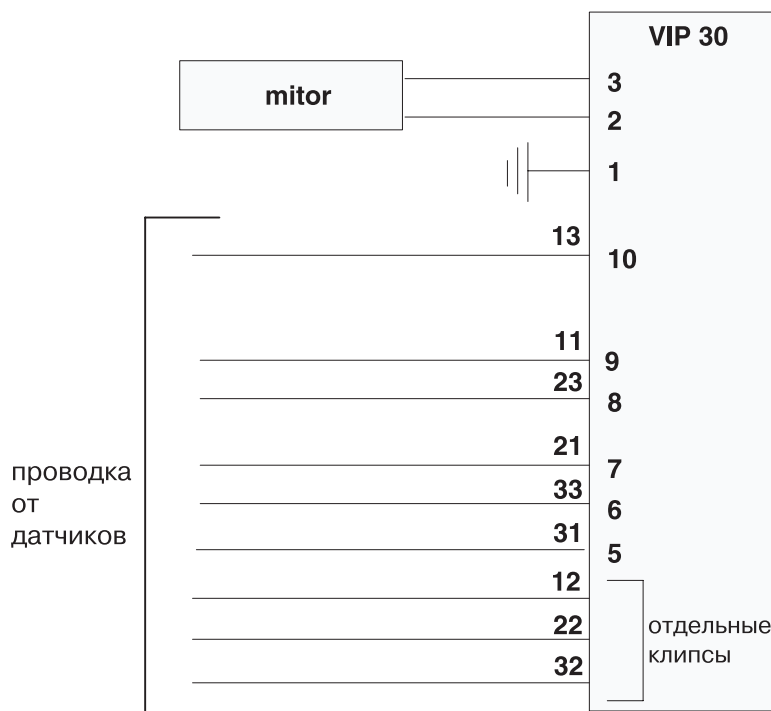
Произвести электромонтаж в соответствии с номинальным током.

Переставить градуированную пластину переключателя тока Is с лицевой стороны на обратную, пластина находится за прозрачной частью передней панели, извлечь пластину через отверстие в верхней части панели.

Электромонтаж для диапазона тока 8-80 А



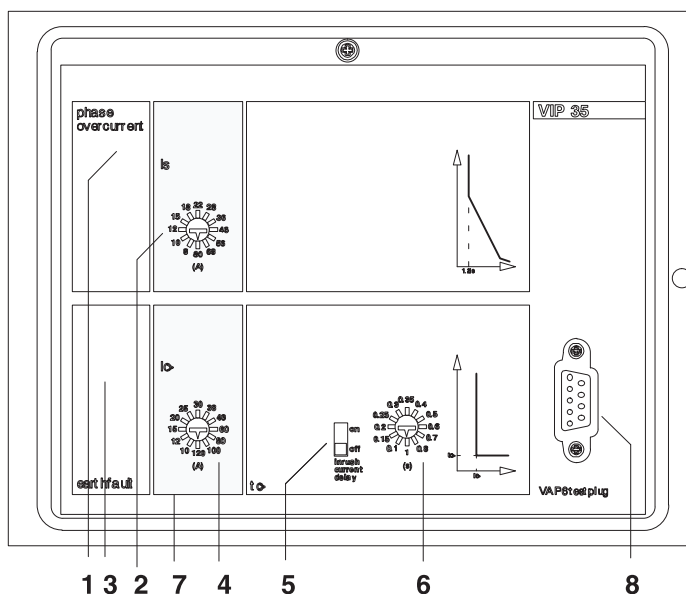
Электромонтаж для диапазона тока 20-200 А



Реле VIP 35 защиты распределительных трансформаторов

Защита от междуфазных замыканий

- с зависимой выдержкой времени
- защита от замыканий на землю с независимой выдержкой времени



1 : зона защиты фазы.

Элементы, обеспечивающие фазную защиту сгруппированы в верхней половине передней панели.

2 : рабочий ток I_s .

Регулировка осуществляется непосредственно в амперах (первичный ток)
Отсчет выдержки времени начинается со значения, в 1,2 раза большего рабочего тока I_s .

3 : зона защиты от замыканий на землю.

Элементы, обеспечивающие защиту от замыканий на землю сгруппированы в нижней половине передней панели.

4 : уставка защиты от замыканий на землю. $I_o >$.

Регулировка осуществляется непосредственно в амперах.

5 : установка выдержки времени на включение.

Данный переключатель запускает выдержку времени на выключение (1с). Данная выдержка времени позволяет избежать отключения земляной защитой при включении выключателя. Данная выдержка времени запускается только земляной защитой.

- в положении «off» (выкл.):
Выдержка времени на включение не запускается. Земляная защита срабатывает в соответствии с регулировкой, задаваемой переключателем (6).

- в положении «on» (вкл.):
Выдержка времени на включение запускается. В этом случае при включении выключателя отключение земляной защитой происходит через 1с.

При подаче питания на реле VIP 35 в течение более 1с, защита имеет выдержку времени в соответствии с регулировкой (6).

Ввод в действие выдержки времени на включение.

Если регулировка выдержки времени ниже значений, указанных в таблице, ввести в действие выдержку времени на включение.

Уставка $I_o >$. Время $t_o >$.

0,8-0,9 I_a	0,2 s
0,6-0,8 I_a	0,3 s
0,2-0,4 I_a	0,4 s
0,4-0,6 I_a	0,5 s

I_a : номинальный ток, защищаемого трансформатора.

6 : выдержка времени земляной защиты $t_o >$.

Регулировка выдержки времени земляной защиты осуществляется в секундах.

7 : градуированная пластина переключателей I_s и $I_o >$ (напечатано с двух сторон)

- 1) 8-80
- 2) 20-200 A

8 : разъем для проверки прибором VAP6

Данный разъем обеспечивает простую и быструю проверку реле.

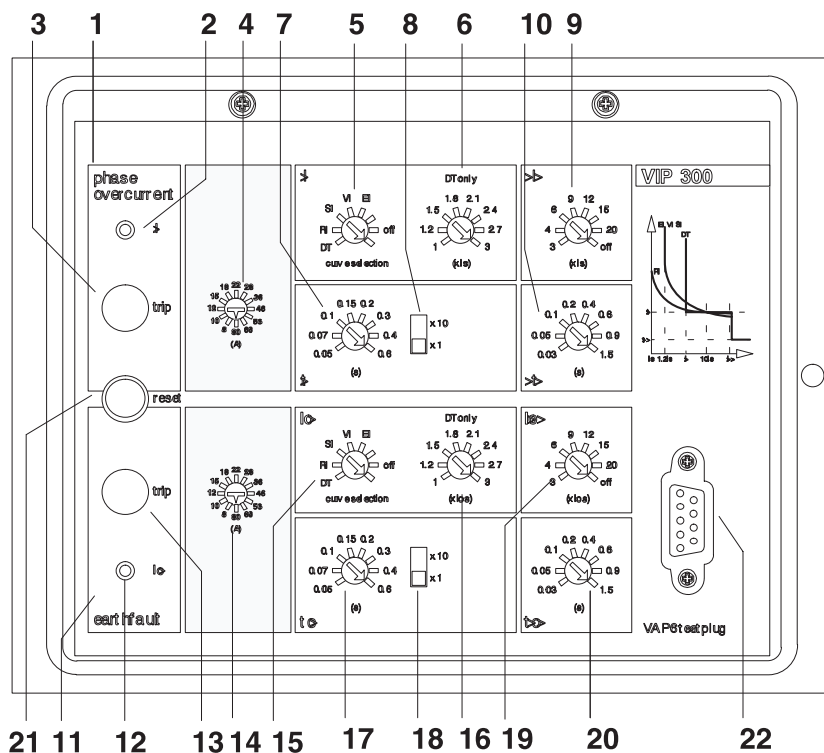
Реле VIP 300 защиты линии

Защита от междуфазных замыканий

Защита от замыканий на землю

Эти защиты имеют две выдержки времени:

- нижние уставки с независимой выдержкой времени и специальной зависимой характеристикой.
- верхние уставки с независимой выдержкой времени



1 : зона фазной защиты.

Элементы, обеспечивающие фазную защиту сгруппированы в верхней половине передней панели.

2 : индикатор превышения уставки.

Мигание данного красного индикатора указывает на то, что выдержка времени по нижней уставке фазной защиты находится в действии.

В это случае, если ток не уменьшается, реле дает сигнал на отключение.

- для кривых с зависимой выдержкой времени (SI, VI, EI) индикатор загорается в том случае, если ток в 1,2 раза превышает рабочий ток I_s .
- для кривых с зависимой выдержкой времени RI индикатор загорается в том случае, если ток превышает регулировку по рабочему току I_s .
- для кривых с независимыми выдержками времени DT индикатор загорается при превышении нижней уставки.

3 : индикатор отключения.

Нормально данный индикатор черный и становится желтым при индикации срабатывания фазной защиты. Данный индикатор сохраняет свое состояние даже при незапитанном реле.

4 : выбор рабочего тока I_s .

Регулировка осуществляется непосредственно в амперах.

5 : выбор типа кривой нижней уставки.

DT (постоянная выдержка времени)

SI (обратнозависимая выдержка времени)

VI (сильно обратнозависимая выдержка времени)

EI (экстремально обратнозависимая выдержка времени)

RI (специальная кривая)

OFF (запрет нижней уставки)

6 : выбор нижней уставки $I>$.

Уставка выставляется кратной рабочему току. Данная регулировка используется только для выставления уставки с независимой выдержкой времени (переключатель 5 на DT). На другие кривые данный переключатель не действует.

7 : регулировка выдержки времени нижней уставки $t>$.

Если кривая отключения имеет независимую выдержку времени (DT) данным переключателем регулируется выдержка времени нижней уставки. Если кривая имеет зависимую выдержку времени для тока (RI, SI, VI, EI), выставленное значение является временем отключения для фазного тока, равного 10-кратному значению рабочего тока.

8 : множитель выдержки времени нижней уставки.

В положении $\times 10$ выдержка времени, выставленная переключателем 7, умножается на 10.

9 : выставление верхней уставки I>>.

Верхняя уставка выбирается кратной рабочему току. В положении «OFF» происходит запрет верхней уставки.

10 : выставление выдержки времени верхней уставки t>>.

Выдержка времени выставляется непосредственно в секундах.

11 : зона защиты от замыканий на землю.

Элементы, обеспечивающие защиту фазы сгруппированы в нижней половине передней панели.

12 : индикатор повышения уставки.

Мигание данного красного индикатора указывает на то, что выдержка времени по нижней уставке защиты от замыканий на землю находится в действии.

В этом случае, если ток не уменьшается, реле вызывает отключение.

- для кривых с зависимой выдержкой времени (SI, VI, EI) индикатор загорается в том случае, если ток в 1,2 раза превышает рабочий ток I_{os} .

- для кривой с зависимой выдержкой времени RI индикатор загорается в том случае, если ток превышает регулировку по рабочему току I_{os} .

- для кривой с независимыми выдержками времени DT индикатор загорается при превышении нижней уставки.

13 : индикатор отключения.

Нормально данный индикатор черный и становится желтым при индикации срабатывания фазной защиты. Данный индикатор сохраняет свое состояние даже если на реле не подается питание.

14 : выбор тока регулирования I_{os} .

Регулировка осуществляется непосредственно в амперах.

15 : выбор типа кривой нижней уставки.

DT (постоянная выдержка времени)

SI (обратнозависимая выдержка времени)

VI (сильно обратнозависимая выдержка времени)

EI (экстремально обратнозависимая выдержка времени)

RI (специальная кривая)

OFF (запрет нижней уставки)

16 : выбор нижней уставки $I_{o>}$.

Уставка выставляется кратной току регулировки. Данная регулировка становится активной только для уставки с независимой выдержкой времени.

17 : регулировка выдержки времени нижней уставки $t_{o>}$.

- если кривая отключения имеет независимую выдержку времени (DT) данным переключателем выставляется выдержка времени нижней уставки.

- если кривая имеет зависимую выдержку времени (RI, SI, VI, EI), выставленное значение является временем отключения для тока замыкания на землю, равного 10-кратному значению рабочего тока.

18 : множитель выдержки времени нижней уставки.

В положении $\times 10$ выдержка времени, выставленная переключателем 17, умножается на 10.

19 : выставление верхней уставки $I_{o>>}$.

Верхняя уставка выбирается кратной току регулировки.

В положении «OFF» происходит запрет верхней уставки.

20 : выставление выдержки времени верхней уставки $t_{o>>}$.

Выдержка времени выставляется непосредственно в секундах.

21 : сброс индикаторов.

Данная кнопка доступна только при закрытом прозрачном колпачке, при нажатии на кнопку:

1) происходит сброс двух индикаторов отключения. В случае, если на реле не подается питание, сброс показаний индикаторов возможен примерно в течение 48 часов. После этого времени сброс показаний индикаторов возможен после подключения прибора VAP6.

2) загорание двух красных ламп (3с), что указывает на подачу оперативного питания на реле.

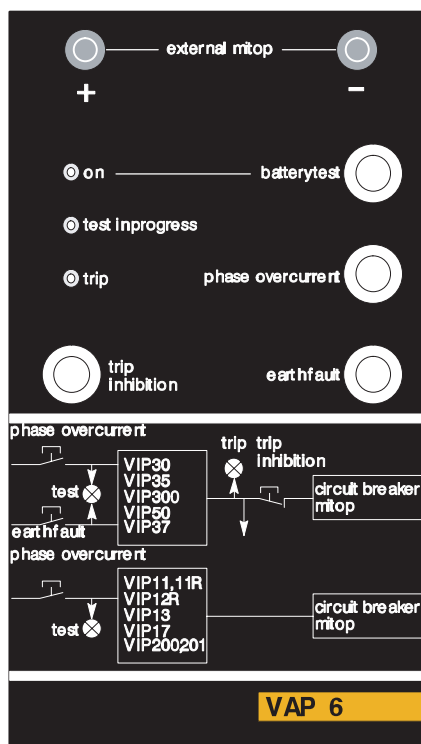
Самотестирование реле происходит нормально.

Данная функция позволяет осуществлять общее тестирование реле.

22 : разъем для проверки прибором VAP6.

Данный разъем обеспечивает простую и быструю проверку реле.

Проверка работоспособности устройств релейной защиты



Переносной VAP6 подключается к реле VIP 30, 35 или 300 для проведения простейших тестов.

Такие тесты могут проводиться при следующих условиях:

- на реле VIP 30, 35 или 300 подается питание от датчиков.
- на реле VIP 30, 35 или 300 не подается питание от датчиков. В этом случае питание VAP6 осуществляется от батареек.

Кнопки

Battery test (тест батарей):

При заряженных батареях при нажатии на кнопку загорается лампа «on»

Trip inhibition (блокировка отключения):

Нажать на данную кнопку, если испытание реле VIP должны происходить без отключения выключателя.

В течение всего времени, когда кнопка остается нажатой, отключение выключателя запрещено, даже если команда на отключение подается по причине реального короткого замыкания в сети.

Phase overcurrent (перегрузка фазы):

Моделирует сигнал тестирования защиты фазы. Моделируемый сигнал соответствует 20-ти кратному значению рабочего тока I_s .

Earth fault (замыкание на землю):

Моделирует тестовый сигнал для проверки действия защиты от замыканий на землю. Моделирует сигнал соответствует току, превышающему наибольшее значение установки $I_{o>}$ (для реле VIP 30/35) или 20-ти кратному значению установки тока замыкания на землю I_{os} (для реле VIP 300).

Индикаторы

on (включен):

Указывает на то, что батареи находятся в работе.

Этот индикатор загорается также при проверке батарей при нажатии на кнопку «battery test».

Test in progress (тест в действии):

Подтверждает сигнал тестирования реле VIP.

Trip (аварийное отключение):

Загорается, когда реле VIP 30/35 посылает команду на отключение (выключатель заблокирован или нет). Не учитывать тестирование реле VIP 300 (загорается произвольно, когда реле VIP 300 посылает команду на отключение (выключатель может быть заблокирован или нет)).

Выход «external mitop»

Данный выход используется для подключения дополнительного реле, предназначенного, например, для остановки таймера во время тестирования.

Данное реле отключается одновременно с mitop выключателя. Оно не блокируется при нажатии на кнопку «trip inhibition». (блокировка отключения).

Батареи

Батареи обычно отключены и подключаются автоматически при подключении блока VAP6 к реле VIP 30, 35 или 300, а также в следующих случаях:

- При нажатии на кнопку «battery test» Откройте крышку для подзарядки батарей (отвинтите 4 винта на нижней панели). Соблюдайте полярность (3 батареи 9 В 6LR61).

Испытания работоспособности реле VIP

Описание тестов

Проведение тестовых испытаний

Реле VIP 30/35

- Подать испытательный сигнал для имитации междуфазного короткого замыкания
- Подать испытательный сигнал для имитации заземления на землю (реле VIP 35)
- Проверить отключение

Реле VIP 300

- Запустить самотестирование центрального блока реле VIP 300
- Подать испытательный сигнал для имитации междуфазного замыкания
- Подать испытательный сигнал для имитации заземления на землю
- Проверить отключение

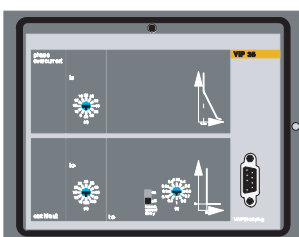
Данный тест проводится независимо от наличия или отсутствия тока в датчиках. При проведении тестирования все уставки реле VIP 30/35 и VIP 300 остаются в действии, реле должно срабатывать в соответствии с этими уставками.

Во время тестирования реле остается в работе и подает команду на отключение при коротком замыкании (кроме случая нажатия на кнопку «trip inhibition»).



Подключить блок VAP6 к разъему «VAP6 test plug». С этого момента блок VAP6 находится в работе и его индикатор «оп» загорается.

VIP 30/35



Блок VAP6

Нажать на кнопку «trip inhibition», если тестирование проводится без отключения выключателя.

Удерживать нажатой кнопку «trip inhibition» в течение всего времени подачи испытательного сигнала.

Нажать на кнопку «phase overcurrent» для подачи испытательного сигнала на защиту от фазного короткого замыкания.

- Удерживать нажатой кнопку в течение всего времени посылки испытательного сигнала
- Индикатор «test in progress» блока VAP6 загорается, подтверждая подачу испытательного сигнала на реле VIP 30/35
- Красная лампа «trip» блока VAP6 загорается для индикации отключения
- При отсутствии блокировки выключатель отключается.

При удержании нажатой кнопки «phase overcurrent» после отключения, реле VIP 30/35 сохраняет команду на отключение.

Такое срабатывание является правильным. В этом случае:

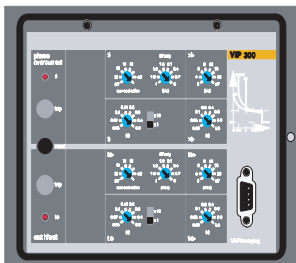
- Индикатор «trip» блока VAP6 продолжает гореть
- Питание реле выключателя осуществляется от команды на отключение.

Нажать на кнопку «earth fault» для проверки срабатывания защиты от замыканий на землю (VIP35)

Проверить указанные операции для проверки работы защиты от фазных коротких замыканий.

Выключить прибор VAP6. Для экономии ресурса батарей без острой необходимости не оставлять прибор подключенным к реле.

Реле VIP 300



Реле VIP 300

Нажать на кнопку «reset» реле VIP 300.

- Если 2 индикатора «trip» были желтого цвета, то они должны стать черными.
- Две лампы I> и Io> загораются на 3с, для индикации того, что центральный блок правильно провел самотестирование.

Прибор VAP6

Нажать на кнопку «trip inhibition», если тестирование проводится без отключения выключателя. Удерживать нажатой кнопку «trip inhibition» в течение всего времени подачи испытательного сигнала.

Нажать на кнопку «phase overcurrent» для подачи испытательного сигнала на защиту от фазного короткого замыкания.

- Удерживать нажатой кнопку в течении всего времени посылки испытательного сигнала.
- Индикатор «test in progress» прибора VAP6 загорается, подтверждая подачу испытательного сигнала на реле VIP 300.
- Красная лампа I> реле VIP 300 мигает в течении отсчета выдержки времени.
- Индикатор отключения фазы «trip» реле VIP 300 становится желтым.
- При отсутствии блокировки выключатель отключается.

Если кнопка «phase overcurrent» удерживается нажатой после отключения, реле VIP 300 повторяет свой цикл выдержки времени и отключения.

Такое срабатывание является правильным. В этом случае:

- Красная лампа «trip» блока VAP6 кратковременно загорается при каждом отключении
- Красная лампа I> реле VIP 300 в зависимости от регулировки выдержки времени может гореть или быстро и нерегулярно мигать.

Нажать на кнопку «earth fault» для проверки срабатывания защиты от замыканий на землю.

Подаваемый испытательный сигнал равен 20-ти кратному значению тока регулировки Ios.

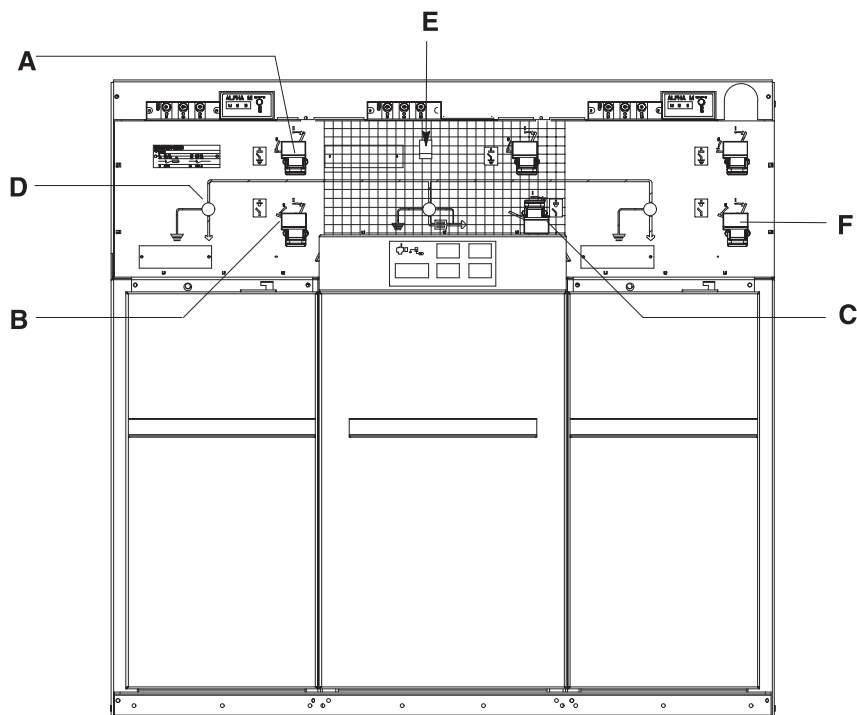
Для проверки работы защиты от междуфазных замыканий повторите указанные операции.

Выключить блок VAP6. Для экономии ресурса батарей не оставлять блок подключенным к реле, если в этом нет необходимости.

Управление и отображение состояния коммутационных аппаратов

Описание

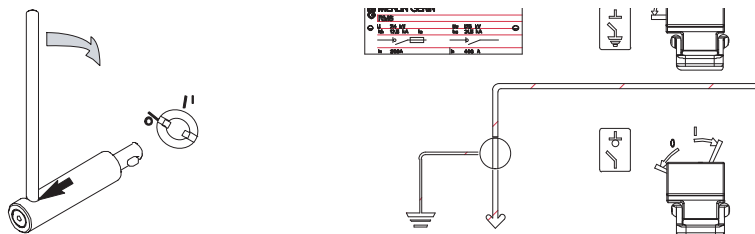
- A : гнездо управления заземляющим разъединителем
- B : гнездо управления выключателя нагрузки
- C : гнездо управления выключателя нагрузки в комплекте с предохранителями
- D : индикатор гарантированного положения подвижных контактов
- E : кнопка отключения выключателя нагрузки в комплекте с предохранителями
- F : петля для навесного замка



Включение выключателя нагрузки

Исходное положение:

- Выключателю нагрузки отключен
- Заземляющий разъединитель отключен



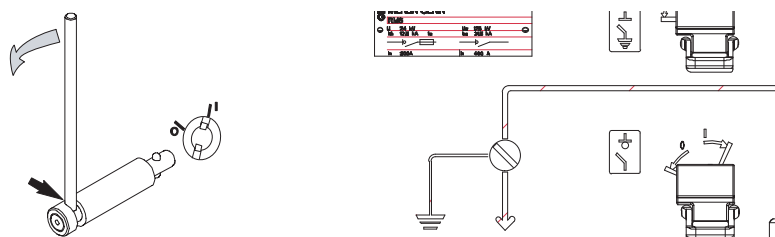
Повернуть ручку выключателя нагрузки вправо.

Индикатор переходит в положение включено, а гнездо управления заземляющим разъединителем блокируется.

Отключение выключателя нагрузки

Исходное положение:

- Выключателю нагрузки включен
- Заземляющий разъединитель отключен



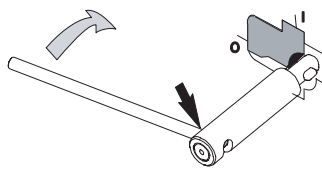
Повернуть ручку выключателя нагрузки влево.

Индикатор переходит в положение отключено, а гнездо управления заземляющим разъединителем разблокируется.

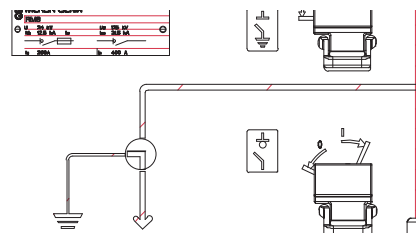
Включение заземляющего разъединителя

Исходное положение:

- Выключателю нагрузки отключен
- Выключатель нагрузки или выключатель отключен



Вставить ручку управления в гнездо, отодвинув защитную пластину, затем повернуть привод заземляющего разъединителя вправо.

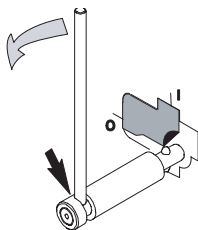


Индикатор переходит в положение заземлено, а гнездо управления выключателя нагрузки или выключателя блокируется.

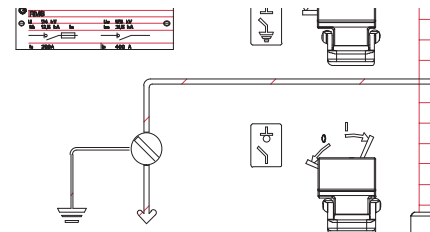
Отключение заземляющего разъединителя

Исходное положение:

- Заземляющий разъединитель включен
- Выключатель нагрузки или выключатель отключен



Вставить ручку управления в гнездо, отодвинув защитную пластину, затем повернуть привод заземляющего разъединителя влево.

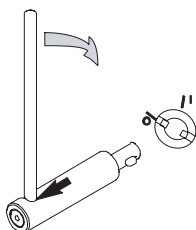


Индикатор переходит в положение отключено, а гнездо управления выключателя нагрузки или выключателя разблокируется.

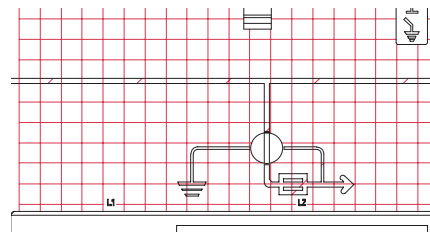
Включение выключателя или выключателя нагрузки с предохранителями

Исходное положение:

- Выключатель или выключатель нагрузки с предохранителями отключен
- Заземляющий разъединитель отключен



Повернуть ручку выключателя нагрузки вправо.

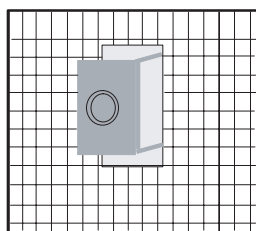


Индикатор переходит в положение включено, а гнездо управления заземляющим разъединителем блокируется.

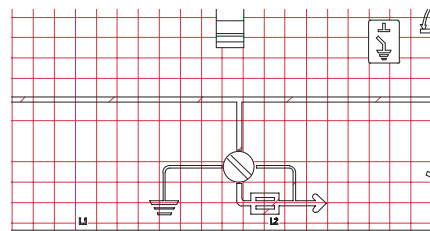
Отключение выключателя или выключателя нагрузки с предохранителями

Исходное положение:

- Выключатель или выключатель нагрузки с предохранителями отключен
- Заземляющий разъединитель отключен

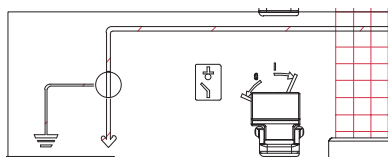


Нажать на кнопку отключения выключателя или выключателя нагрузки с предохранителями.



Индикатор переходит в положение отключено, а гнездо управления заземляющим разъединителем разблокируется.

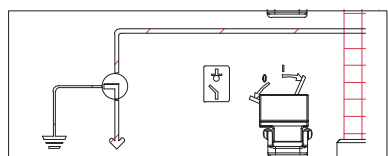
Меры безопасности при эксплуатации



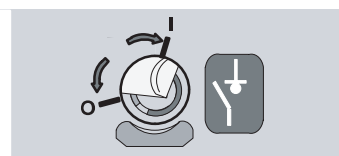
Выключатель нагрузки или выключатель включен...



...Заземляющий разъединитель заблокирован

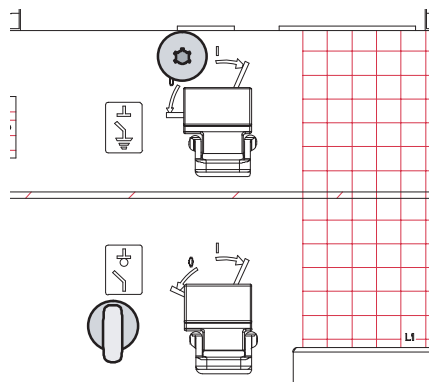


Заземляющий разъединитель включен...



...Выключатель нагрузки или выключатель заблокирован

Блокировка встроенными замками (по отдельному заказу)

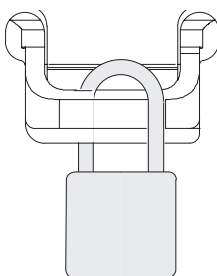


Выключатель нагрузки блокируется в отключенном положении.

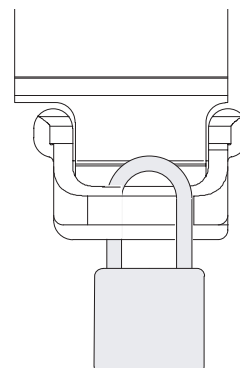
Заземляющий разъединитель может блокироваться в отключенном или включенном положении.

Блокировка навесными замками

Замок блокирует вал управления

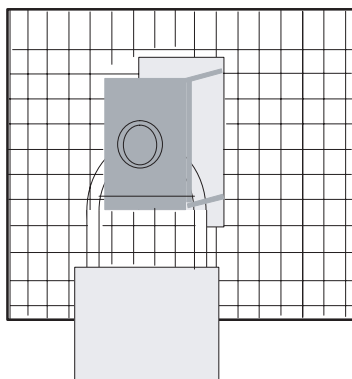


Выключатель нагрузки и заземляющий разъединитель:
навесить замок с диаметром петли 6-8 мм.



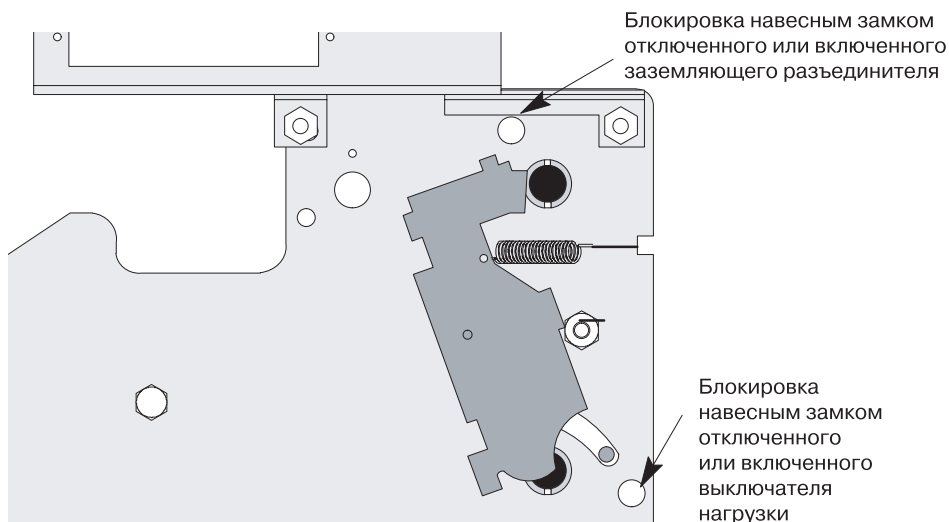
Выключатель нагрузки и заземляющий разъединитель, класс защиты IP3X (по отдельному заказу):
навесить замок с диаметром петли от 6-8 мм.

Блокировка кнопки отключения



Навесить замок на кнопку отключения:
диаметр петли от 6 до 8 мм.

Блокировка гнезда управления выключателем нагрузки при снятой панели управления



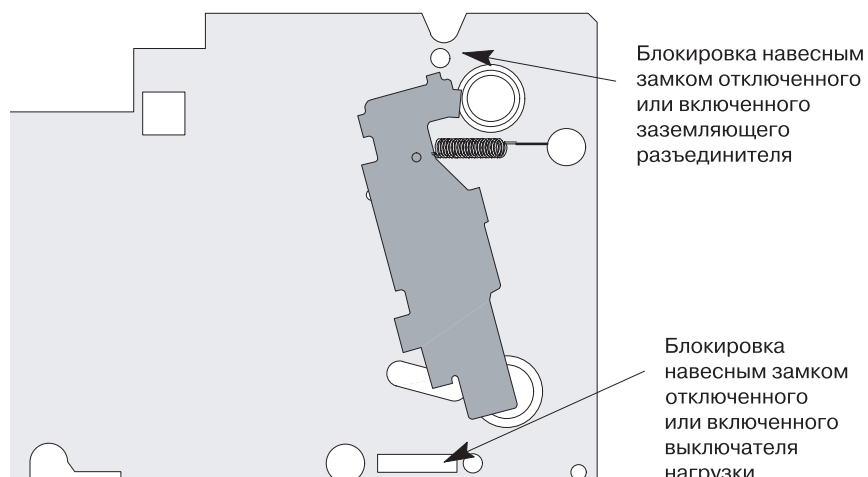
Блокировка навесным замком отключенного или включенного заземляющего разъединителя

Блокировка навесным замком отключенного или включенного выключателя нагрузки

Навесить замок с диаметром петли от 6 до 8 мм...

...в одно из двух отмеченных отверстий.

Блокировка гнезда управления выключателем нагрузки при снятой панели управления



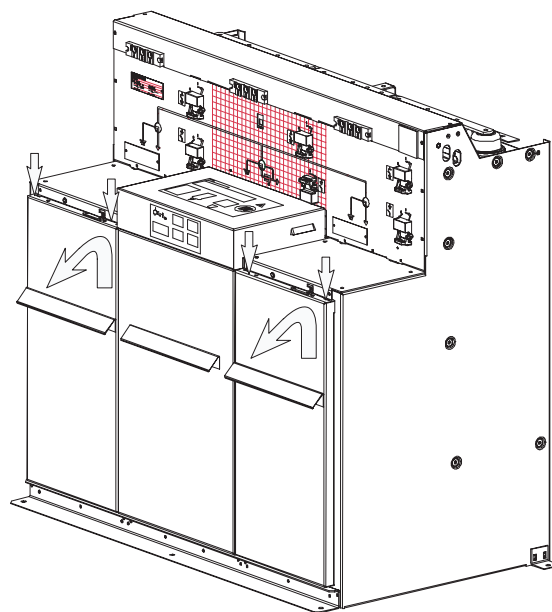
Блокировка навесным замком отключенного или включенного заземляющего разъединителя

Блокировка навесным замком отключенного или включенного выключателя нагрузки

Навесить замок с диаметром петли от 6 до 8 мм...

...в одно из двух отмеченных отверстий.

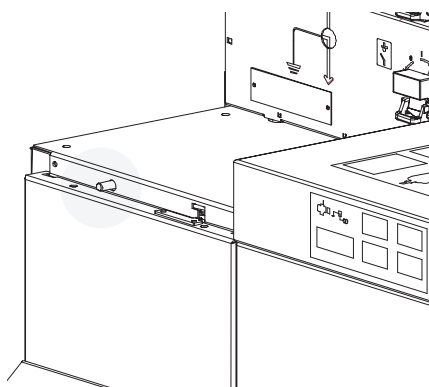
Доступ к кабельным отсекам



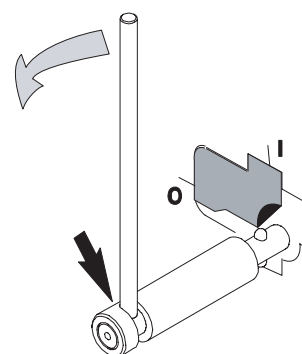
Для снятия кожуха отвинтить два верхних болта...

...поднять панель и потянуть на себя.

Доступ к кабельным отсекам с системой взаимоблокировок

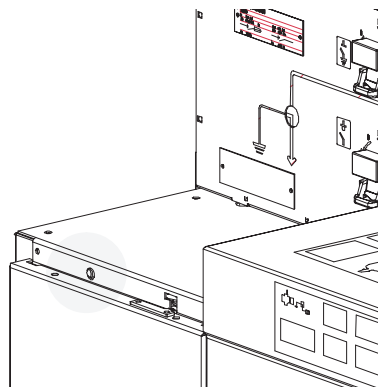


Функциональный блок в работе, выключатель нагрузки включен. Кабельный отсек заблокирован.

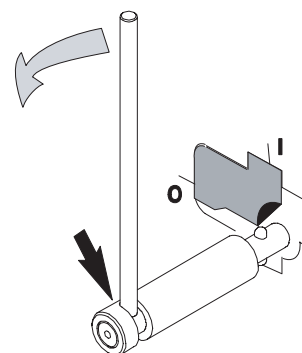


Отключить выключатель нагрузки. Кабельный отсек остается заблокированным.

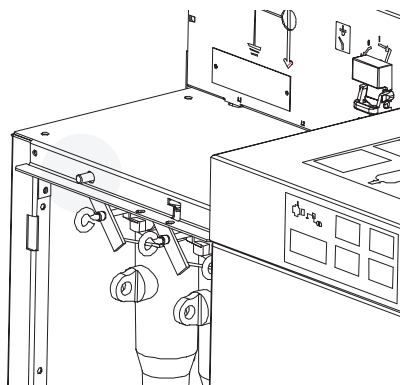
По дополнительному заказу
Запрет включения выключателя нагрузки или выключателя при снятой панели.



Включить заземляющий разъединитель. Кабельный отсек разблокирован.

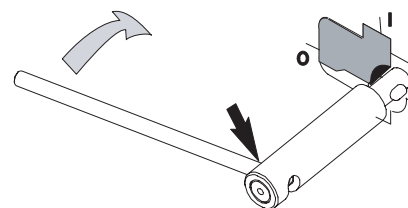


При снятом кожухе кабельного отсека заземляющий разъединитель возможно отключить.

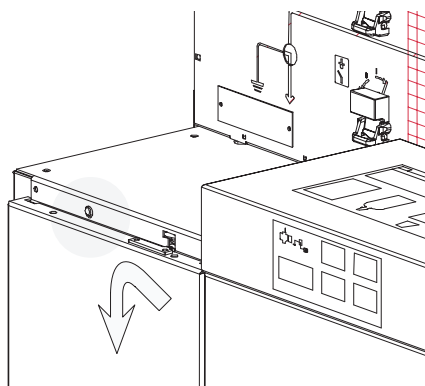


Заземляющий разъединитель отключен, кожух кабельного отсека не может быть установлен на место.

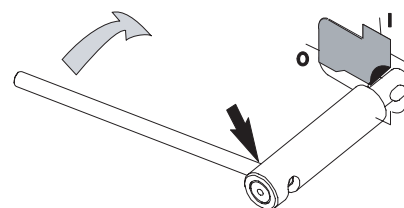
Если позволяют контактные площадки, возможно подать постоянный ток для контроля уровня изоляции кабелей или поиска места повреждения.



Включить заземляющий разъединитель.



Установить на место крышку кабельного отсека.



Отключить заземляющий разъединитель.

Профилактическое техническое обслуживание

Введение

Меры безопасности

Все нижеперечисленные операции должны проводиться с соблюдением действующих требований безопасности под ответственность должностного лица.

Общие правила

Наше оборудование разработано для обеспечения наибольшей производительности при соблюдении условий по техническому обслуживанию, приведенных в данном документе.

Операции по техническому обслуживанию и их периодичность

Срок службы данного аппарата составляет 30 лет или 1000 циклов включения – отключения при нормальных условиях эксплуатации согласно нормам МЭК 694.

Рекомендуется:

- Производить цикл включения – отключения не реже одного раза в три года для выключателей нагрузки.
- Один раз в пять лет проводить проверку состояния механизмов на предмет наличия загрязнения и коррозии, а также проверять чистоту чашек заземления.

Сводная таблица работ по техобслуживанию

Оборудование	Проводимые работы	Материалы
Корпус	Чистка	Ветошь
Чашки заземления	Чистка	Губка, чистая вода

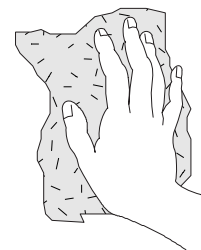
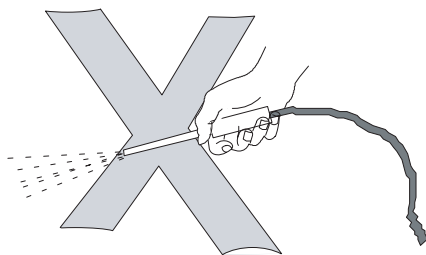
Корпус аппарата

Обращаем ваше внимание на опасность чистки под большим давлением.

Компания ШНЕЙДЕР не может гарантировать надежность работы оборудования, подвергшегося такому способу чистки, даже если после чистки оно было смазано.

Основными недостатками данного способа являются:

- Повреждения, вызываемые давлением струи и невозможность смазать недоступные точки крепления.
- Нагрев, возникающий из-за наличия растворителя в зонах контактов.
- Исключение специальных защит.

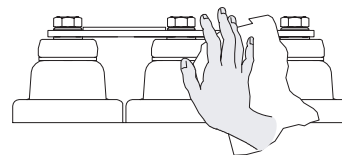


Протереть сухой ветошью.

Чашки заземления

Данная операция проводится только в случае сильного загрязнения.

Чистка губкой, смоченной в чистой воде, не применять спирт и другие растворители.



Введение

При проведении ремонтного техобслуживания производится замена узлов.
Операции, приводимые в сводной таблице, могут выполняться персоналом заказчика или сервисным центром компании Шнейдер Электрик.
По другим видам работ обращайтесь к специалистам компании Шнейдер Электрик.
После проведения каждой операции необходимо провести диэлектрические испытания согласно действующим нормам.

Внимание:
нижеследующие детали должны обязательно заменяться новыми:

- самоконтрящаяся гайка,
- контактная шайба,
- стопорные кольца,
- механические шпильки.

Для доступа к различным узлам:

- Отключить выключатели нагрузки
- Включить заземляющие разъединители
- Отключить питание цепей низкого напряжения

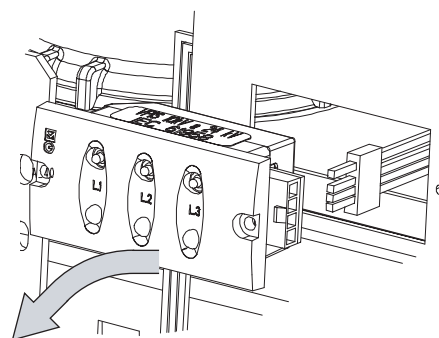
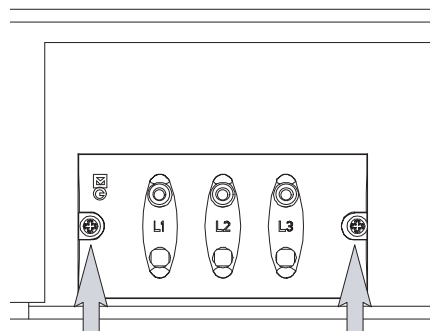
Сводная таблица работ

Описание работ	Исполнитель
Замена корпуса стационарного указателя напряжения	ШНЕЙДЕР или Заказчик
Замена предохранителя	ШНЕЙДЕР или Заказчик
Замена двигателя взвода	ШНЕЙДЕР или Заказчик
Замена печатной платы	ШНЕЙДЕР или Заказчик
Замена сигнального контакта	ШНЕЙДЕР или Заказчик

Замена корпуса стационарного указателя напряжения

Тип VIS

Снятие



Данная операция может проводиться, даже если выключатель нагрузки находится под напряжением

Отвинтить два болта крепления корпуса стационарного указателя напряжения.

Снять корпус стационарного указателя напряжения и отключить разъем, находящийся в его задней части.

Установка

Смонтировать новый корпус стационарного указателя напряжения в порядке, обратном снятию.

Момент затяжки 3,5 Нм.

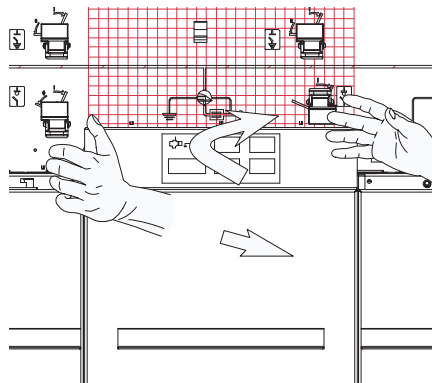
Замена предохранителя

Стандарт МЭК 252-23.2 предусматривает замену 3 предохранителей ВН при срабатывании одного из них.

Снятие

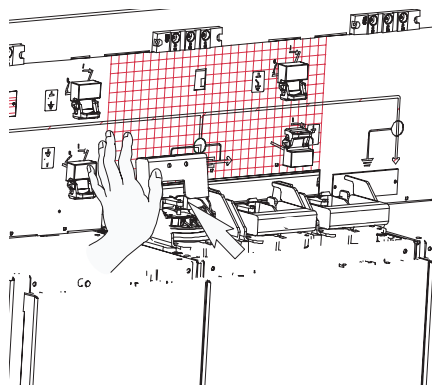
Прежде чем приступить к проведению следующих операций, убедитесь, что заземляющий разъединитель включен.

Повторить следующие операции для 3 предохранителей.

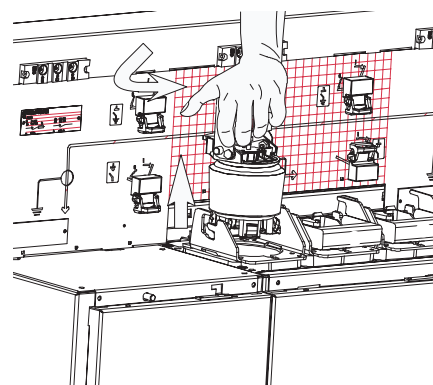


Чтобы снять крышку нужно потянуть ее на себя, а затем приподнять. Инструкции написаны на крышке.

Разблокировать пробку с помощью ручки.

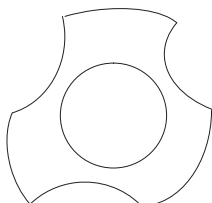


Для разблокирования пробки поднять ручку.

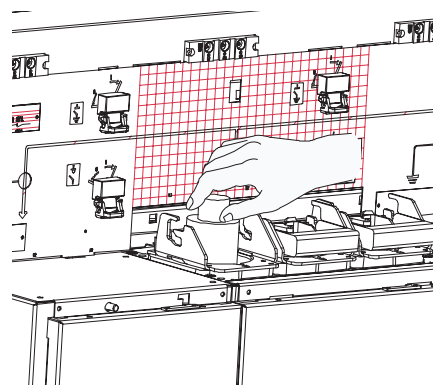


Поднять пробку до упора, а затем повернуть ее влево, чтобы снять.

Снятие предохранителя типа DIN (Fusarc CF)

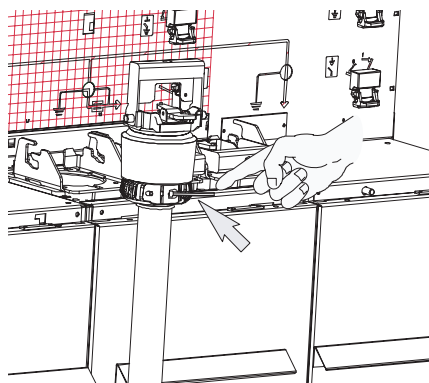


Снять центрирующее устройства с верхней части предохранителя.

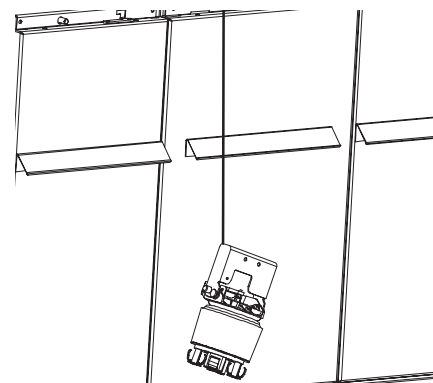


Извлечь предохранитель.

Снятие предохранителя типа UTE (Solefuse)



Вывинтить предохранитель с помощью ключа с насадкой BTR № 5.

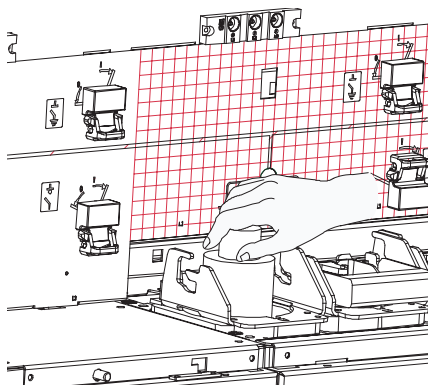


Вывесить пробку на веревке.

Установка предохранителя типа DIN



Ни в коем случае не устанавливать предохранитель, подвергшийся механически ударам. Рекомендуется проверить предохранитель перед установкой с помощью прибора.

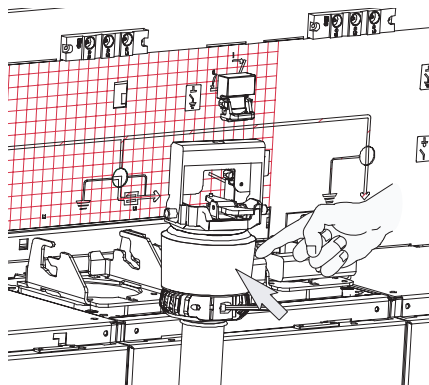


Вставить предохранитель в гнездо. Установить центрирующее устройство на предохранитель. Завести штырьки пробки в цоколь и наклонить вправо.

Установка предохранителя типа UTE

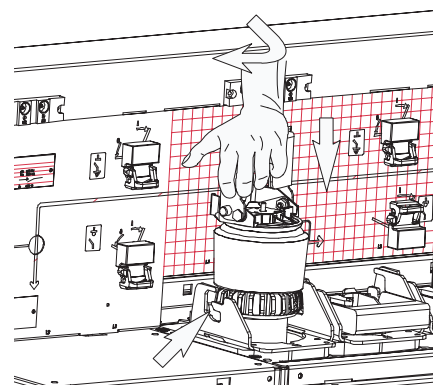


Ни в коем случае не устанавливать предохранитель, подвергшийся механически ударам. Рекомендуется проверить предохранитель перед установкой с помощью прибора.



Закрепить предохранитель в пробке с помощью динамометрического ключа с насадкой BTR № 5 и вставить предохранитель в гнездо.

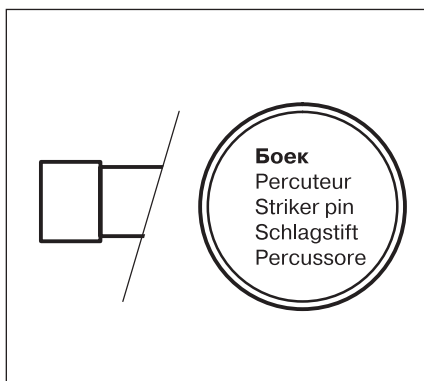
Момент затяжки 15 Нм.



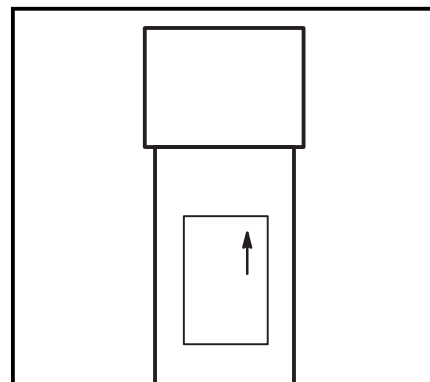
Вставить пробку с предохранителем в гнездо. Завести штырьки пробки в цоколь и наклонить вправо.

Установка предохранителя с бойком

Срабатывание предохранителя высвобождает боек, который вызывает отключение выключателя нагрузки по трем фазам и препятствует его повторному включению.

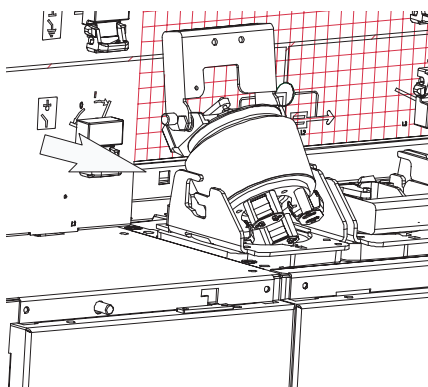


На конце предохранителя с бойком нанесена маркировка.

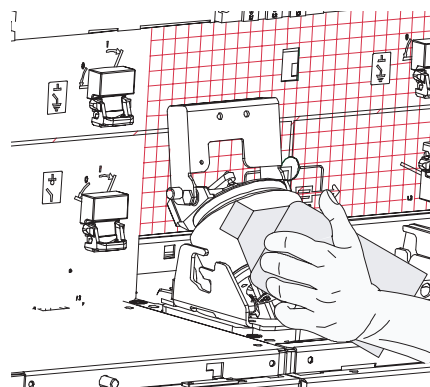


Характеристики и направление монтажа предохранителя нанесены на корпусе (бойком вверх).

Чистка пробок

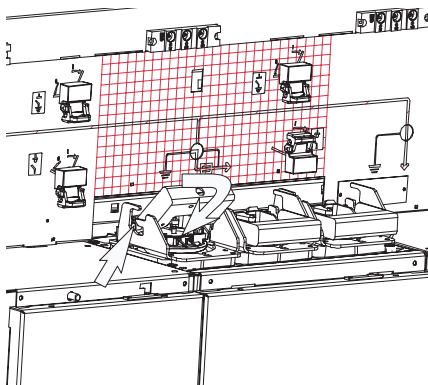


При загрязнении пробок предохранителя очистить их коническую часть силиконовым маслом, а затем досуха протереть ветошью.
Масло Rhodorsil 47V50.
Дистрибьютор – Rhone Poulenc химический отдел, Лион, Франция.

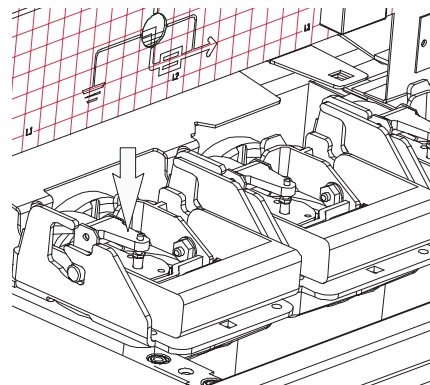


Чистую поверхность присыпать тальком, чтобы не допустить прилипания пробки к гнезду.
Поверхность должна выглядеть гладкой, без выступов.
Тальк – westmin 8
Дистрибьютор – Предприятие Ledoux, Бордо, Франция

Блокировка пробки



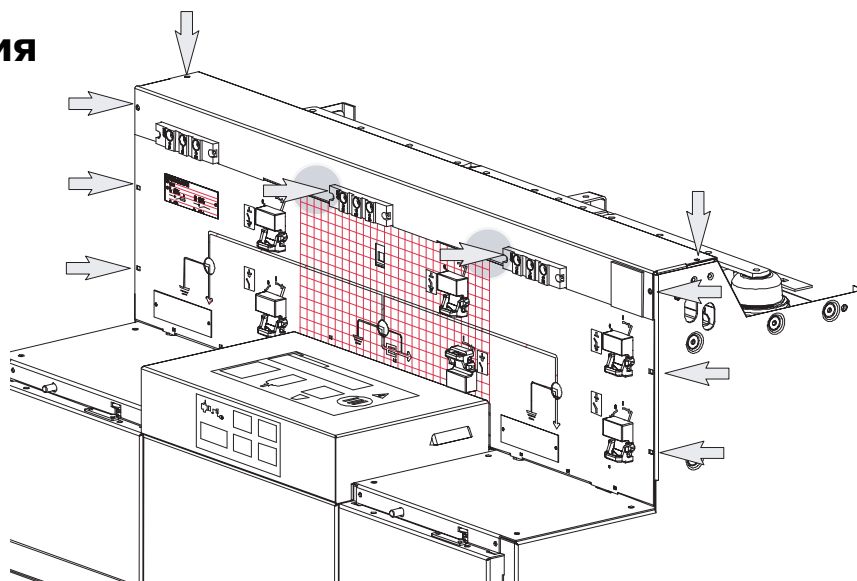
Убедиться в том, что пальцы ручек вошли в прорези цоколя и заблокировать пробку.
Для блокирования пробки не используйте рычаг управления.



Замена сработавшего предохранителя с бойком.
Для приведения в рабочее положение нажать на триггер.

Доступ в отсек низкого напряжения

Снятие



Снять канал доступа к отсеку низкого напряжения (отвинтить 4 болта и 2 самореза).

Снять панель с мнемосхемой (отвинтить 4 болта).

Сборка

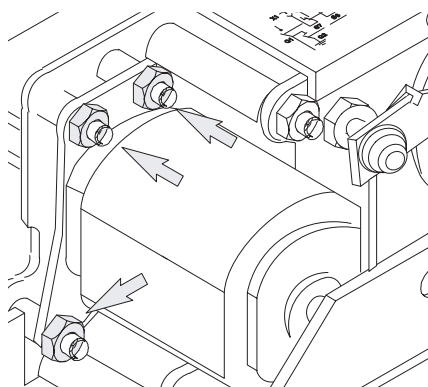
Сборка производится в порядке, обратном разборке.

Замена мотор – редуктора

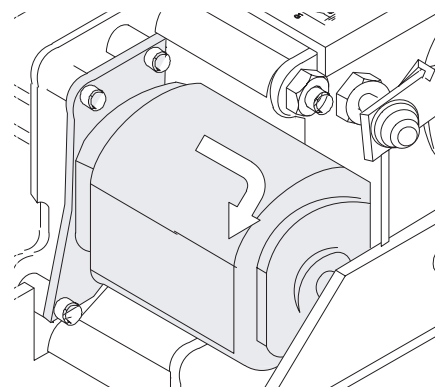
Снятие мотор – редуктора



Цепь низкого напряжения обесточена



Открутить 3 гайки крепления кронштейна мотор – редуктора.
Отсоединить проводку питания двигателя.



Снять кронштейн мотор – редуктора, потянув его вниз.

Установка мотор – редуктора

Произвести установку нового мотор – редуктора в порядке, обратном снятию. Момент затяжки 28 Нм.

Установить на место канал и крышку.

Замена печатной платы

Снятие печатной платы

Отсоединить проводку от клеммников X1 и X2.

Открыть 6 защелок печатной платы.

Установка печатной платы

Произвести установку новой печатной платы в порядке, обратном снятию.

Подсоединить проводку к клеммникам X1 и X2.

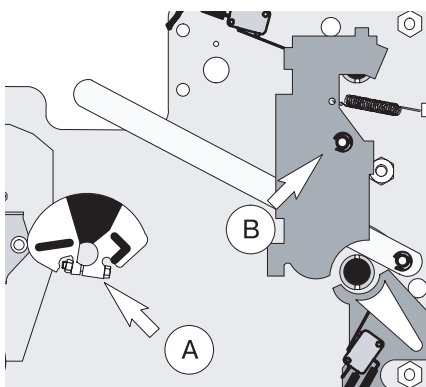
Замена контактов НН

Снять кронштейн стационарного указателя напряжения.

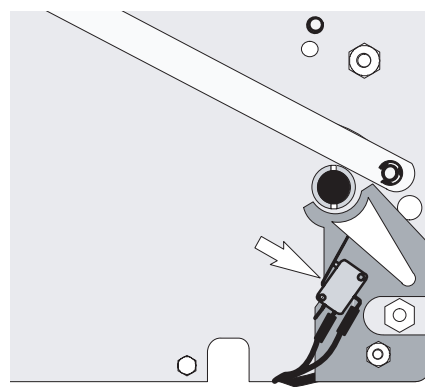
Снятие контактов



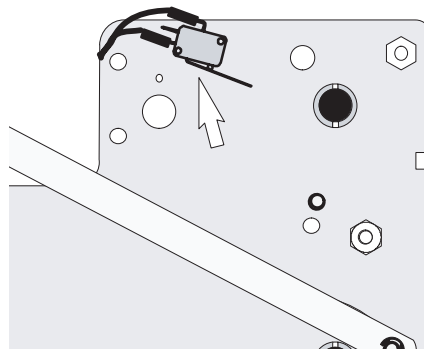
Цепь низкого напряжения обесточена.



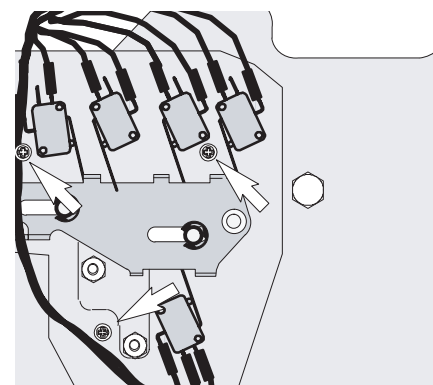
Снять индикатор положения А.
Снять взаимоблокировку В (резиновое кольцо и пружину).



Снять контактную пластину S1, не отсоединяя проводку.

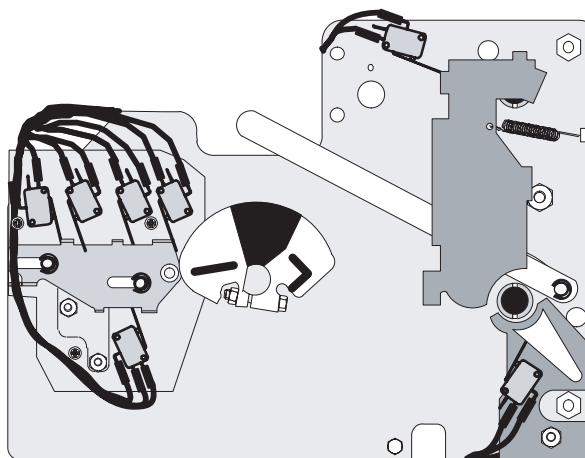


Снять контактную пластину S3, не отсоединяя проводку.



Снять контактную пластину S2, S4, S5, S6, S7, не отсоединяя проводку.

Установка контактов и подключение проводки



Произвести установку контактов S1 – S7 на место старых контактов.

Момент затяжки 13 Нм.

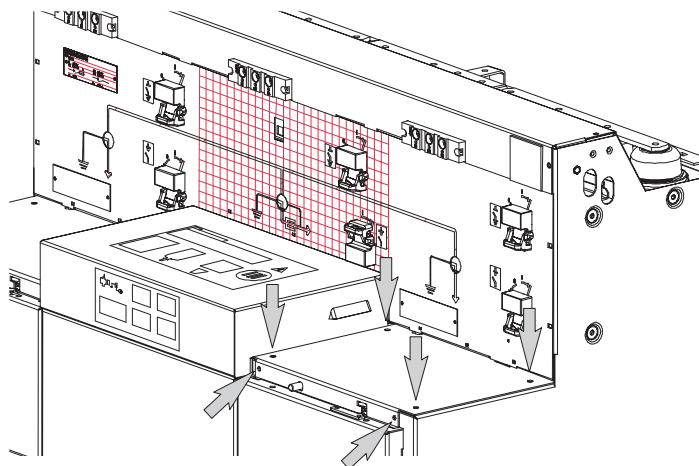
Произвести установку индикатора положения и взаимоблокировку.

Отсоединить проводку от контакта S1 и подключить ее к новому контакту.

Повторить данную операцию для всех контактов (S2 – S7).

Замена верхней панели кабельного отсека

Снятие панели



Снять переднюю панель, отвинтив 2 болта. Отвернуть 6 болтов крепления верхней панели.
Снять панель, потянув ее на себя.

При наличии системы внутренних блокировок для снятия панели см. главу инструкции по управлению.

Установка панели

Произвести установку новой панели в порядке, обратном снятию.

Момент затяжки 13 Нм.

Запасные части к ячейке RM6 (по отдельному заказу)

Принадлежности	Номер
Панель доступа к отсеку гнезда предохранителя	51007972FN
Крышка отсека предохранителей	51007775FO
Пробка для гнезда предохранителей типа UTE	51007091FC
Пробка для гнезда предохранителей типа DIN	51007091FB
Ручка переключения	1796452
Хомут для однофазного кабеля	1768223
Хомут для трехфазного кабеля	1740327

Schneider Electric в СНГ и странах Балтии

Россия

Санкт-Петербург

192241, ул. Софийская, 66
Тел.: (812) 309-12-37
Факс: (812) 309-12-37
www.04kv.com
kontakt@04kv.com

Казахстан

Алматы

480009, пр-т Абая, 157, офис 9
Тел.: (3272) 50 93 88
Факс: (3272) 50 63 70

Латвия

Рига

LV-1035, ул. А. Деглава, 60
Тел.: (371) 780 23 74
Факс: (371) 754 62 80

Литва

Вильнюс

LT-2012, ул. Веркиу, 44
Тел.: (370) 278 59 59
Факс: (370) 278 59 62

Туркменистан

Ашгабад

744030, ул. Нейтральный
Туркменистан, 28,
офисы 326-327
Тел.: (99312) 39 00 38
Факс: (99312) 39 34 65

Украина

Киев

04070, ул. Набережно-
Крещатицкая, 10 Б
Тел.: (38044) 490 62 10
Факс: (38044) 490 62 11

Эстония

Таллинн

Ehitajate tee, 100,
12618 Tallinn, Estonia
Тел.: (372) 650 97 00
Факс: (372) 650 97 22

Центр информационной поддержки: (095) 797 32 32

<http://www.schneider-electric.ru>