

Конденсаторные контакторы

Описание

- GMC(D)-□C, контактор для специального применения, предназначен для переключения одноступенчатой или многоступенчатой батареи конденсаторов.
- Он соответствует стандартам IEC-60947-4941, UL и CSA.

Условия эксплуатации

| | | |
|---------------------------|------------------------------------|-----------------|
| Механические срабатывания | GMC(D)-9C, 12C, 18C, 22C, 32C, 40C | 240 раз/час |
| | GMC-50C, 65C, 75C, 85C | 100 раз/час |
| Электрический срок службы | GMC(D)-9C, 12C, 18C, 22C, 32C, 40C | 200,000 раз/час |
| | GMC-50C, 65C, 75C, 85C | 100,000 раз/час |

1. Если контакт замкнут, то конденсатор должен быть разряжен перед повторной зарядкой (максимальное допустимое остаточное напряжение на клеммах $\leq 50V$)
2. При рабочем напряжении 500В ($U_e=500V$), 100000 раз для GMC(D)-9C~40C и 80000 раз для GMC(D)-50C~85C
3. Для предотвращения возможности короткого замыкания номинал предохранителя типа gG должен в 1.5~2 раз превышать номинальный ток.
4. Он должен быть отделен от резисторного провода

Номиналы

| Тип | Максимальная рабочая мощность (кВАр) | | | Номинальный ток (A) | Применяемый блок |
|------------|--------------------------------------|--------------|--------------|---------------------|----------------------|
| | 220~ 240В | 400~ 440В | 600~ 550В | | |
| GMC(D)-9C | 5 | 9.7 | 14 | 14 | AC-9 83631611001 |
| GMC(D)-12C | 6.7 | 12.5 | 18 | 18 | AC-9 83631611001 |
| GMC(D)-18C | 8.5 | 16.7 | 24 | 24 | AC-9 83631611001 |
| GMC(D)-22C | 10 | 18 | 26 | 26 | AC-9 83631611001 |
| GMC(D)-32C | 15 | 25 | 36 | 36 | AC-9 83631611001 |
| GMC(D)-40C | 20 | 33.3 | 48 | 48 | AC-9 83631611001 |
| GMC(D)-50C | 22 | 40 | 58 | 58 | AC-50 83631613001 |
| GMC(D)-65C | 25 | 45.7 | 66 | 66 | AC-50 83631613001 |
| GMC(D)-75C | 29.7 | 54 | 78 | 78 | AC-50 83631613001 |
| GMC(D)-85C | 35 | 60 | 92 | 92 | AC-50 83631613001 |

Температура окружающей среды. $\theta \leq 55^\circ C$ Примечание2)

- Примечание) 1. Средняя температура за 24 часа согласно стандартам IEC 70 и 831 равна $45^\circ C$
2. The average temperature over a 24-hour period, in accordance with standards IEC 70 and 831 is $45^\circ C$

Более подробная информация

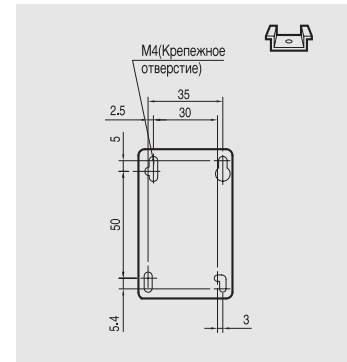
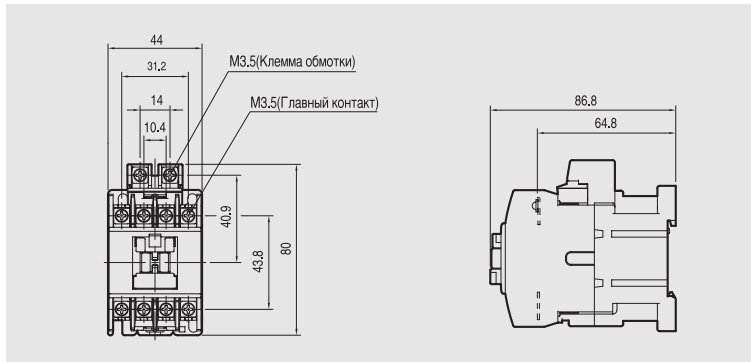
Чертежи

→ стр. 206

Габаритные размеры

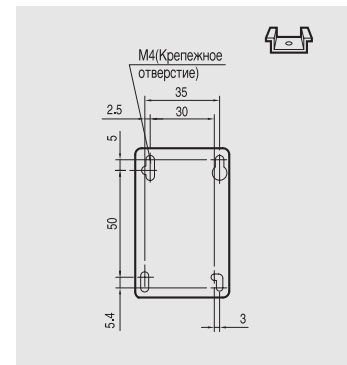
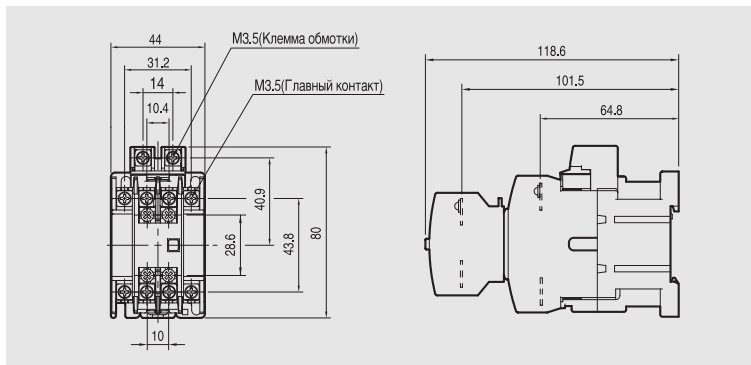
Реле для контакторов, обмотка переменного тока

GMR-4



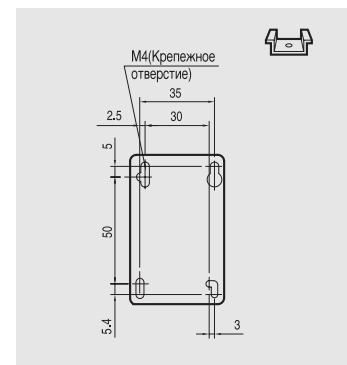
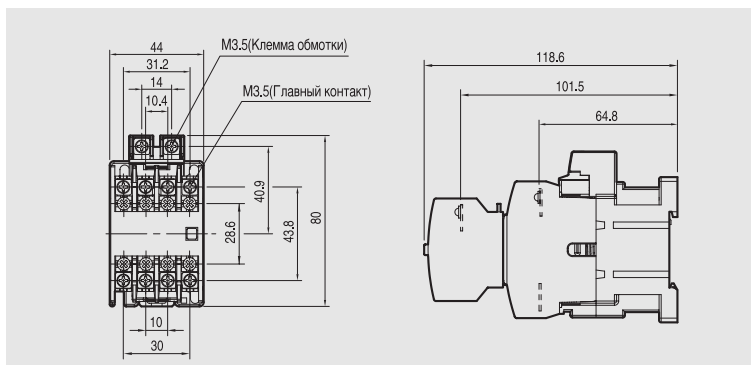
0.33кг

GMR-6



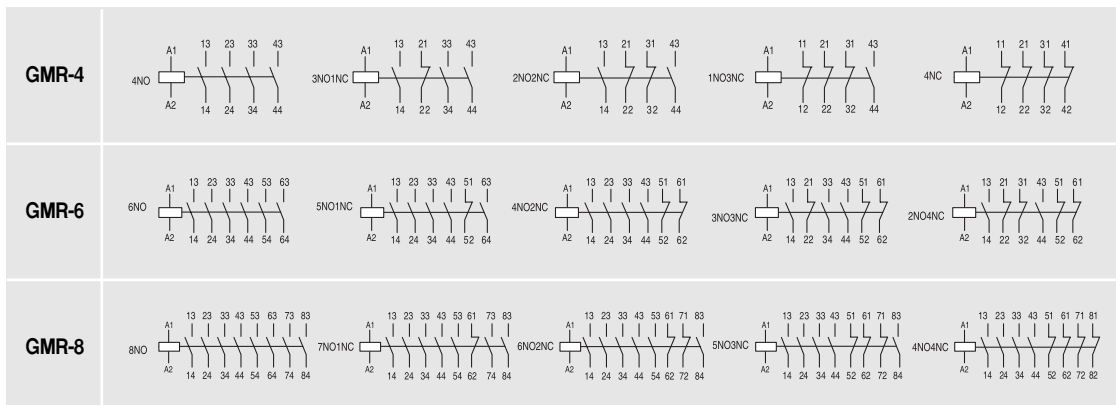
0.36кг

GMR-8



0.38кг

Электрическая схема

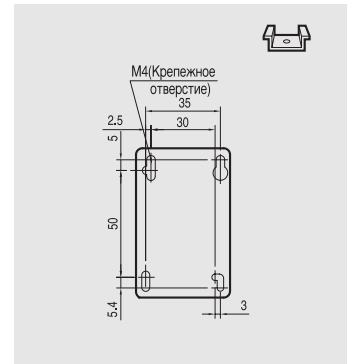
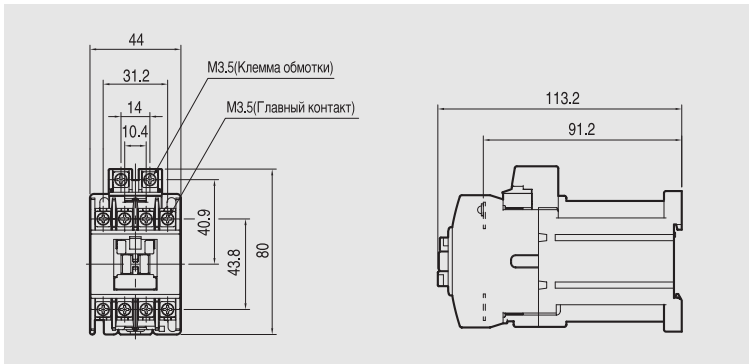


NO = нормально разомкнутый, NC = нормально замкнутый

Реле для контакторов, обмотка постоянного тока

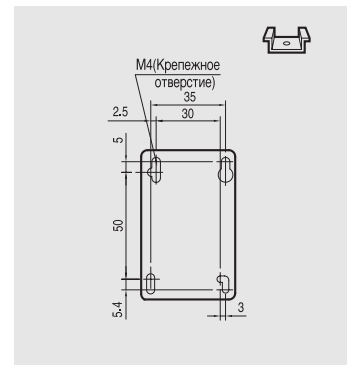
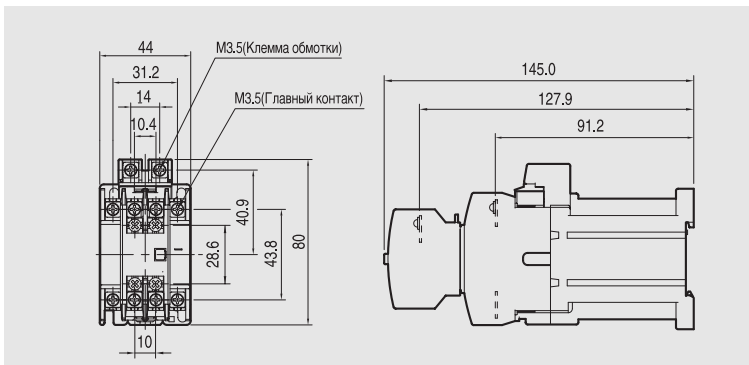


GMR-4D



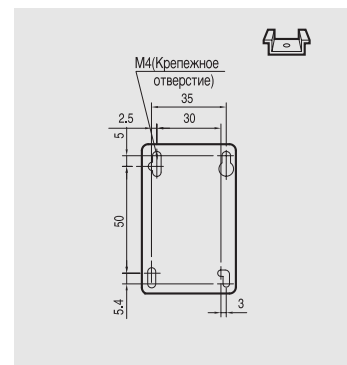
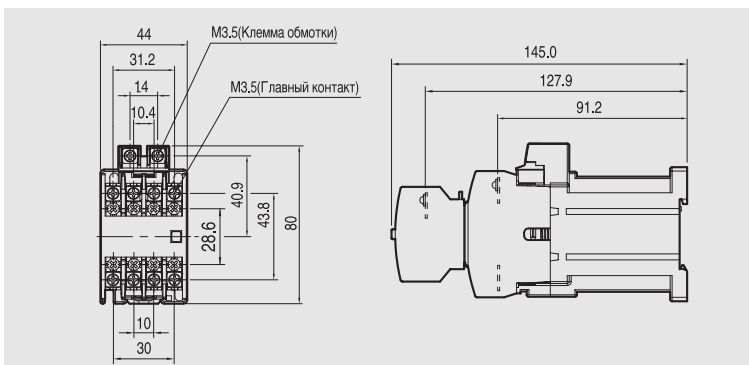
0.55кг

GMR-6D



0.57кг

GMR-8D



0.59кг

Электрическая схема

| | | | | | |
|---------------|--|--|--|--|--|
| GMR-4D | | | | | |
| GMR-6D | | | | | |
| GMR-8D | | | | | |

NO = нормально разомкнутый, NC = нормально замкнутый